

Напольный унитаз с перфорированной крышкой, нержавеющая сталь, глянцевая поверхность

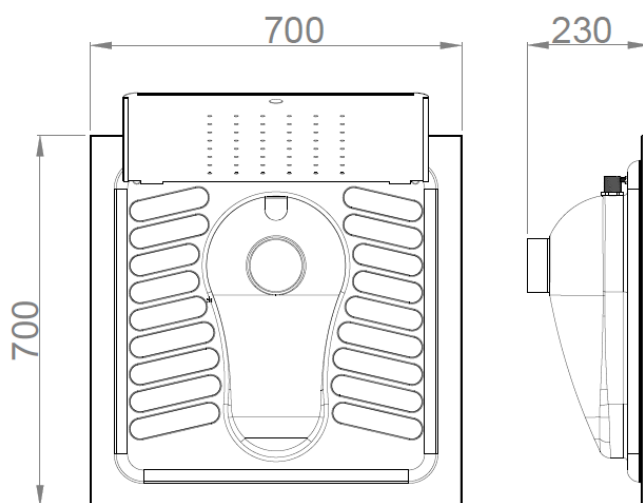

- Напольный унитаз из нержавеющей стали AISI 304 с функцией душевого поддона.
- Напольный монтаж
- Антивандальная конструкция, высокая прочность и устойчивость к коррозии.
- Легко чистится.
- Предназначен для использования в общественных местах.
- Безопасная конструкция без режущих кромок.
- Нескользящая поверхность.

ТЕХНИЧЕСКАЯ ИНФОРМАЦИЯ

- Изготовлен из глянцевой нержавеющей стали AISI 304.
- Толщина листа 1,2 мм.
- Размеры: высота 230 x ширина 700 x глубина 700 (мм).
- Вход воды 1" G.
- Выход Ø100 мм. Сифон в комплект не входит.
- Распылительная насадка с 1 выходом для воды.
- Предназначен для ручных или электрических систем смывания.

КРАТКОЕ ОПИСАНИЕ

Напольный унитаз с функцией душевого поддона из нержавеющей стали AISI 304, глянцевая поверхность. Размеры: высота 230 x ширина 700 x глубина 700 (мм).

ЧЕРТЕЖ


Размеры указаны в мм



NOFER S.L.
 Avenida de la fama, 118
 08940 · Cornellà de Llobregat (Barcelona)
 Tel +34 934 742 423 · Fax +34 934 743 548
 nofer@nofer.com · www.nofer.com

Related Products

13016.S

13002.S

13012.S

13018.B

13004.S