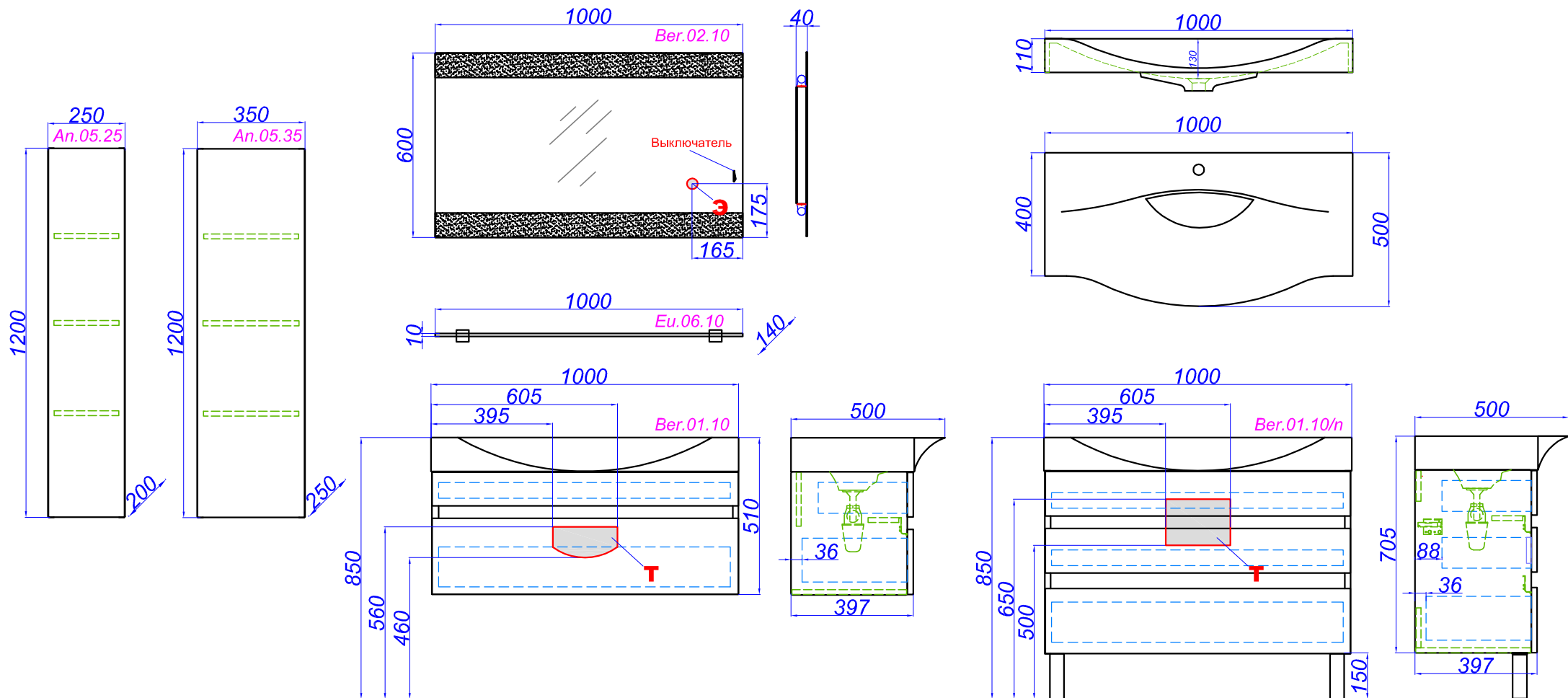


# "Бергамо 100"



**T** - место подвода воды и слив  
**Э** - точка вывода электрического провода