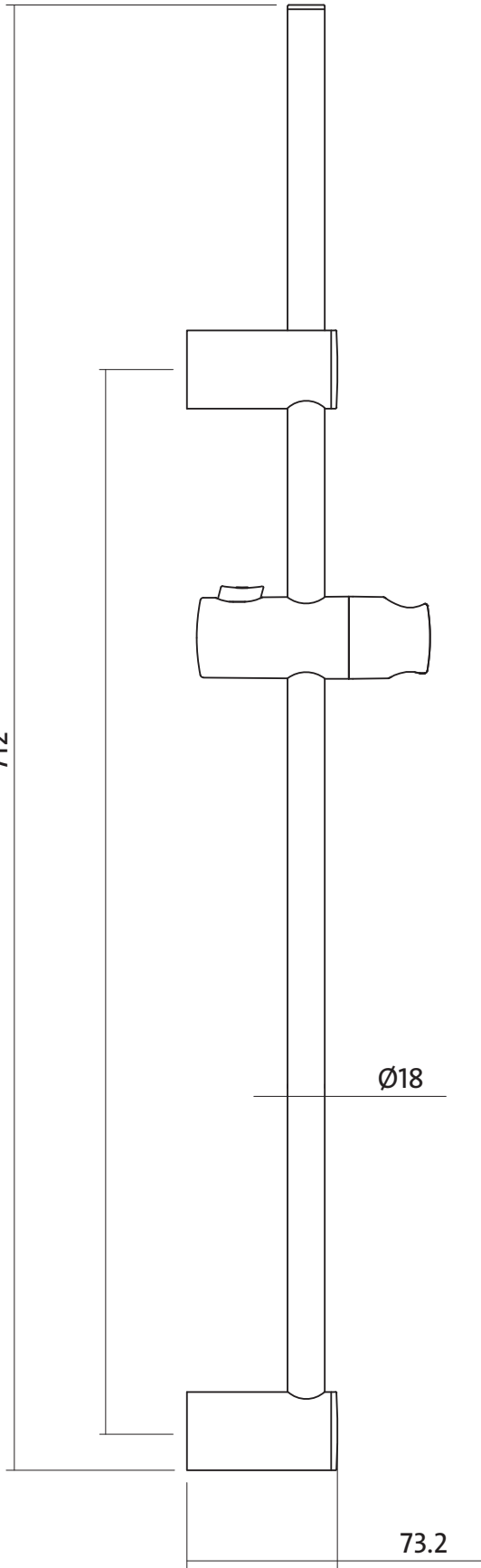
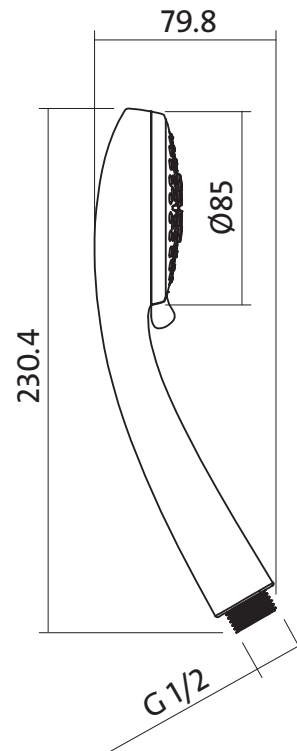


712



$\text{Ø}18$

73.2



79.8

230.4

$\text{Ø}85$

G1/2