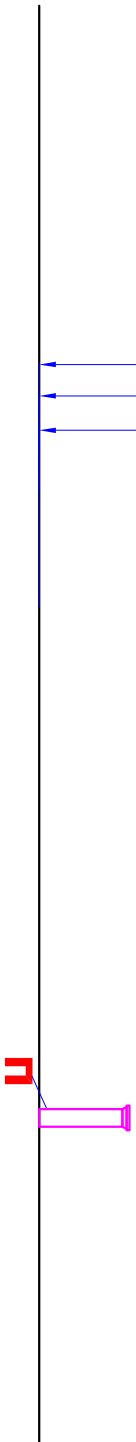
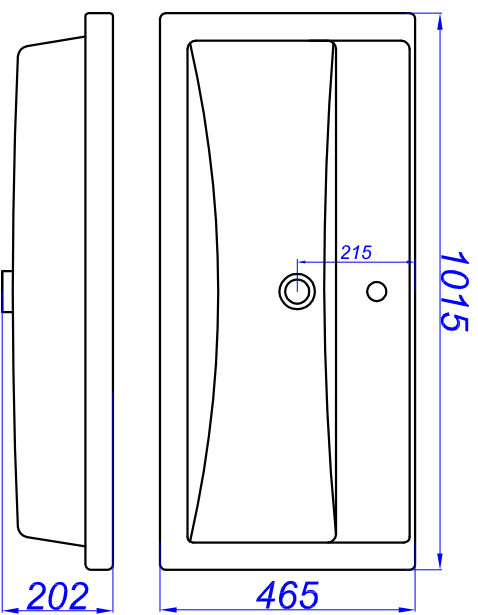
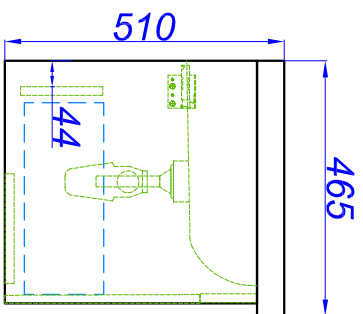
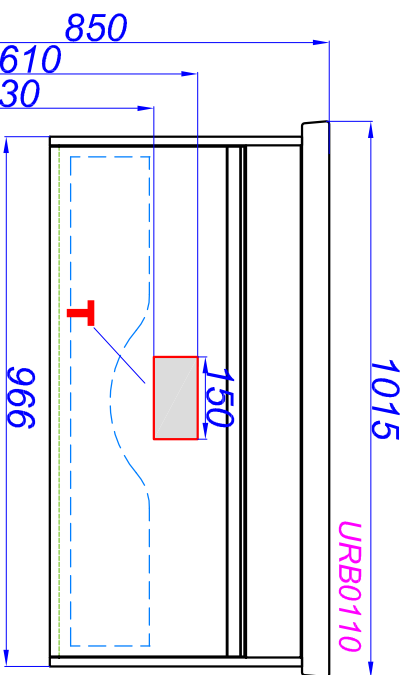
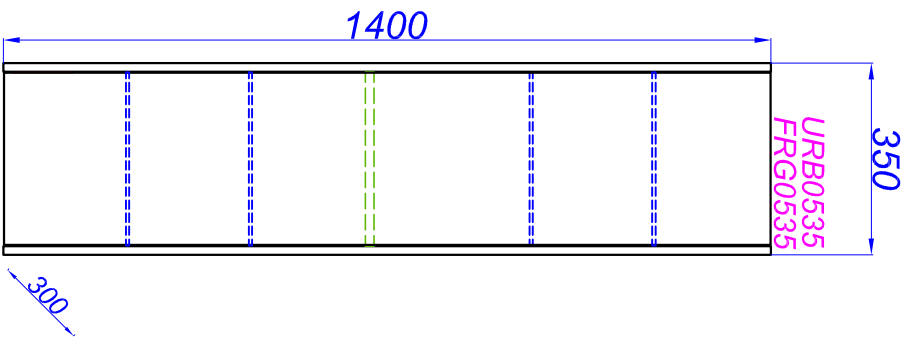
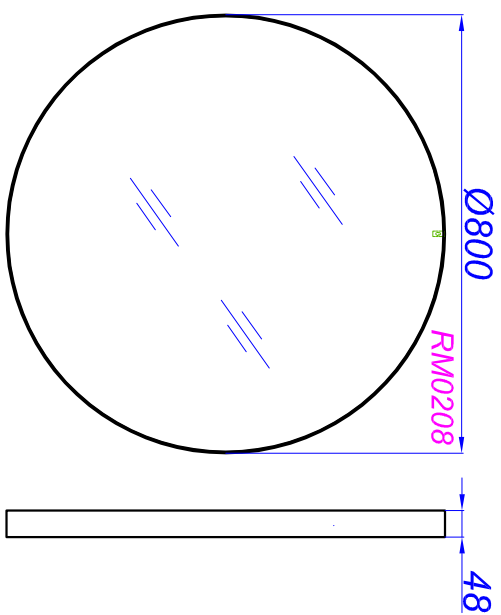
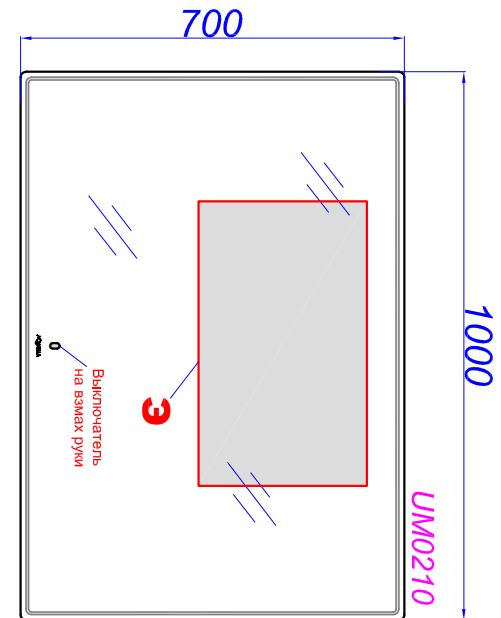


"Urban 1000"



- Т** - место подвода воды и слив
- П** - возможность вывода труб в пол
- Э** - точка вывода электрического провода