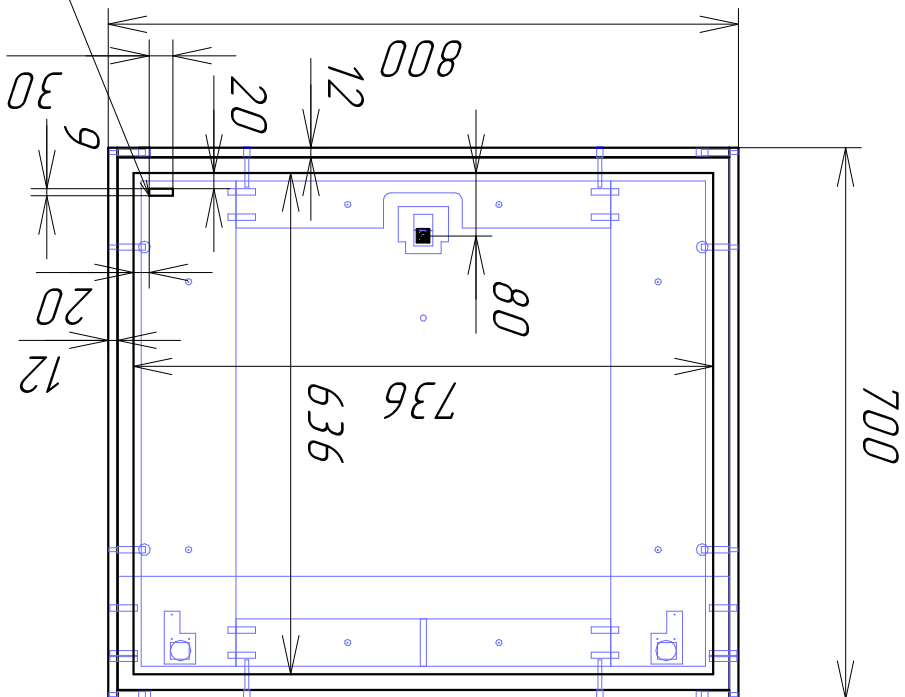
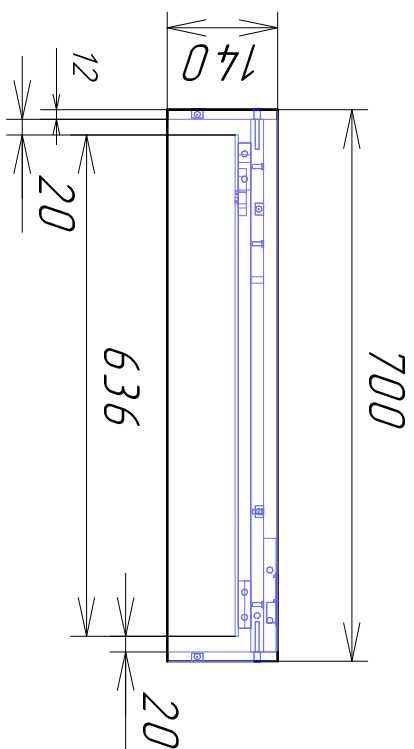


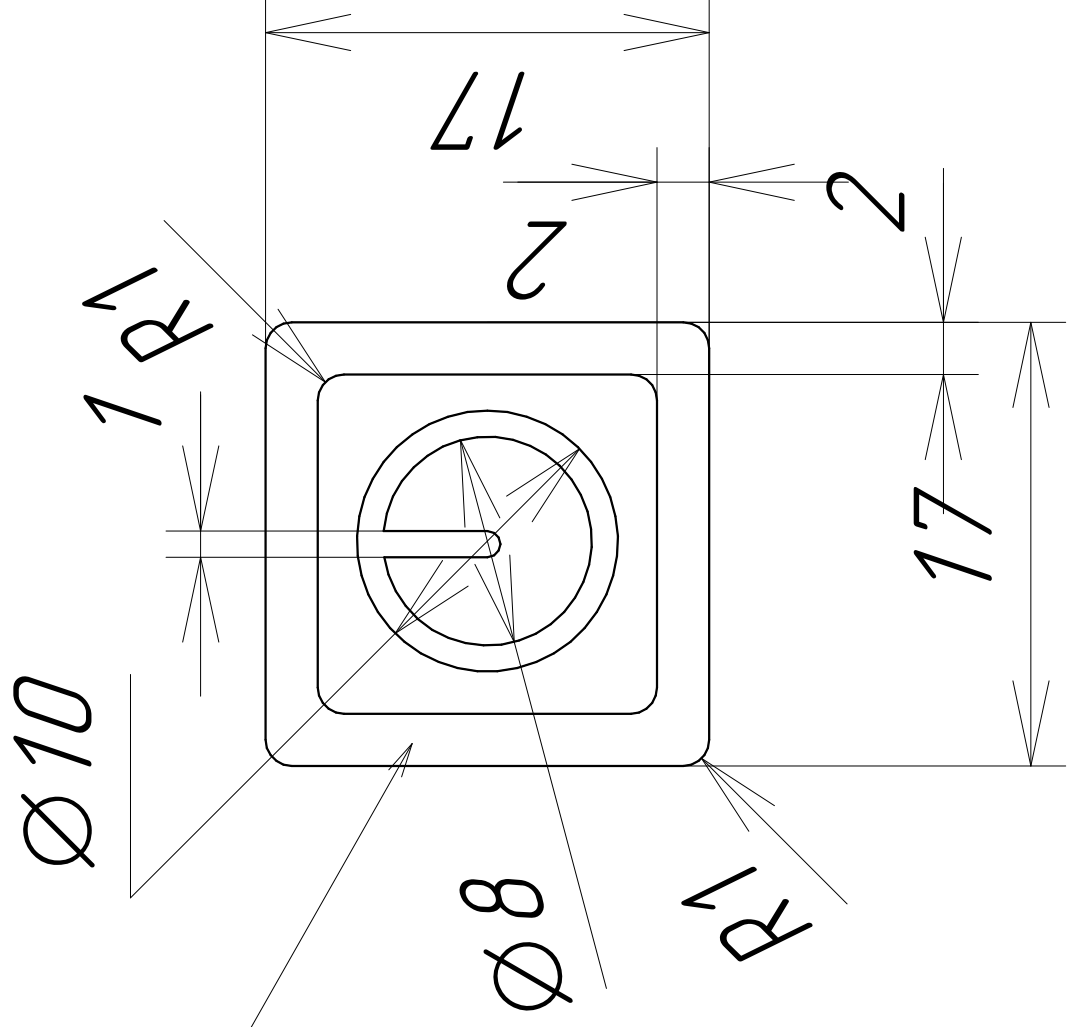
*некорпусный монтаж*



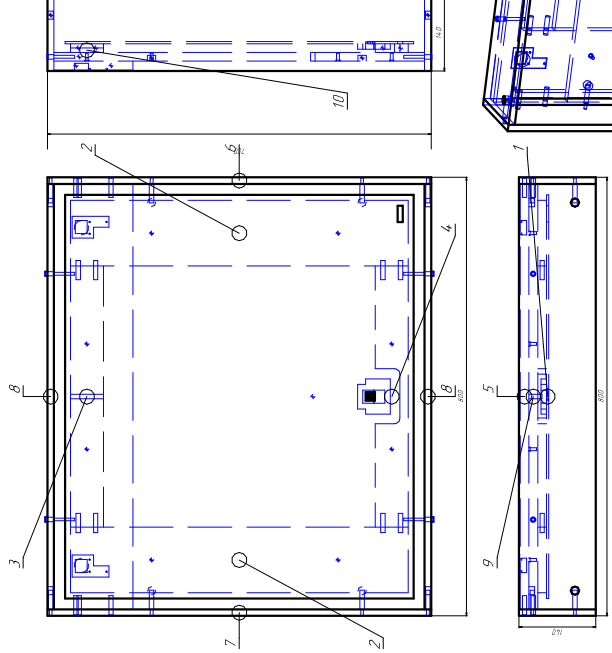
*зепрано лана 80*

# ПЕСКОСТУЧЬ КНОПКА

СПЛОШНОЙ ПЕСКОСТУЧЬ ПО АМОЛЪЗАМЕ



# Зеркало Лица 80.000\_СБ



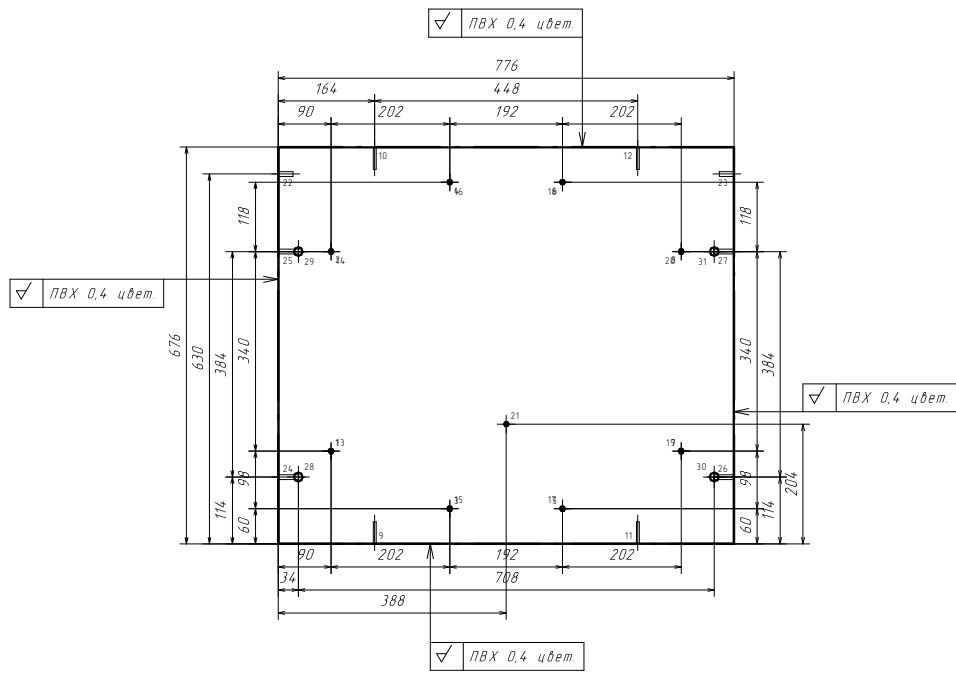
Изм.		Лист	№ докум.	Подп.	Дата
Разраб.					
Проб.					
Т. контр.					
Н. контр.					
Утв.					
<b>Зеркало Лица 80.000_СБ</b>					
Лит.		Масса	Масштаб		
			1:13,72		
Лист 1		Листов 1			
Зеркало Лица 80 Сборочный чертеж					

Инд. № подл.	Подп. и дата	Взам. инд. №	Инд. № дудл.	Подп. и дата



Зеркало Луна 80.001

Инв. № подл.	Подп. и дата
Изм.	Лист
Разраб.	Н докум.
Пров.	Подп.
Т.контр.	Дата
Н.контр.	
Утв.	



№	D	H	X	Y	Z	Тип
8 шт Ø5x14 5x1						
1	5	14	90	158		лиц.
2	5	14	90	498		лиц.
3	5	14	292	60		лиц.
4	5	14	292	616		лиц.
5	5	14	484	60		лиц.
6	5	14	484	616		лиц.
7	5	14	686	158		лиц.
8	5	14	686	498		лиц.
4 шт Ø5x38 8вр						
9	5	38	164	0	8	торц.
10	5	38	164	676	8	торц.
11	5	38	612	0	8	торц.
12	5	38	612	676	8	торц.
8 шт Ø8x2 5x1						
13	8	2	90	158		лиц.
14	8	2	90	498		лиц.
15	8	2	292	60		лиц.
16	8	2	292	616		лиц.
17	8	2	484	60		лиц.
18	8	2	484	616		лиц.
19	8	2	686	158		лиц.
20	8	2	686	498		лиц.
Ø8 0шт						
21	8		388	204		скв.
2 шт Ø8x25 Шка						
22	8	25	0	630	8	торц.
23	8	25	776	630	8	торц.
4 шт Ø8x35 Стя						
24	8	35	0	114	6	торц.
25	8	35	0	498	6	торц.
26	8	35	776	114	6	торц.
27	8	35	776	498	6	торц.
4 шт Ø15x10,5 Стя						
28	15	10,5	34	114		лиц.
29	15	10,5	34	498		лиц.
30	15	10,5	74,2	114		лиц.
31	15	10,5	74,2	498		лиц.

Изм.	Лист	Н докум.	Подп.	Дата
Разраб.				
Пров.				
Т.контр.				
Н.контр.				
Утв.				

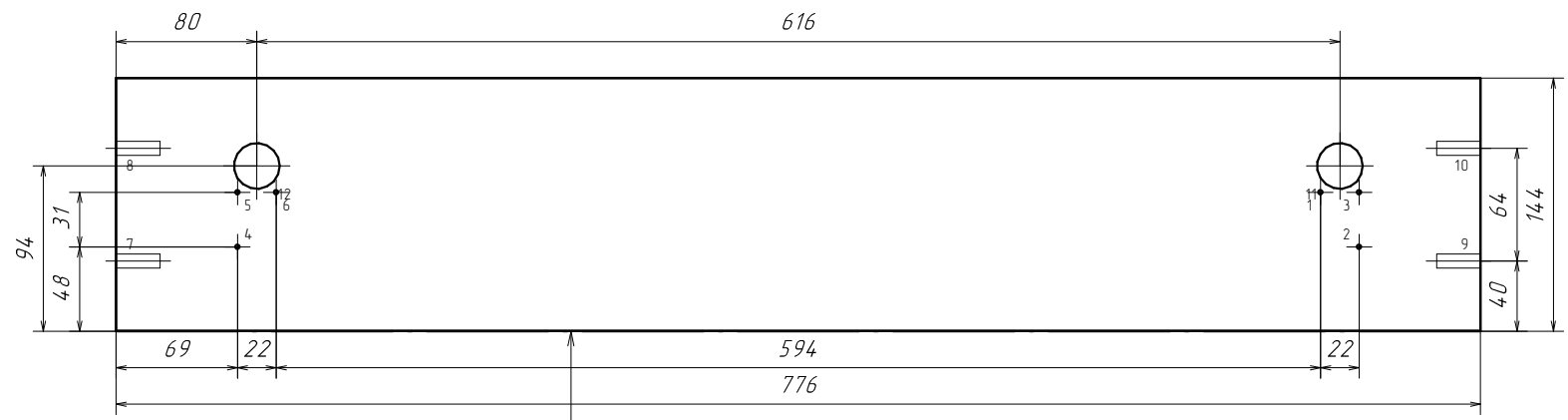
Зеркало Луна 80.001

задний щит

Лит.	Масса	Масштаб
		1:12,81
Лист 1	Листов 1	

ЛДСП 16 (Артикул 20.12)

# Зеркало Луна 80.002



✓ ПВХ 0,4 цвет.

№	D	H	X	Y	Z	Тип
3 шт Ø2,5x3 Под						
1	2,5	3	685	79		лиц.
2	2,5	3	707	48		лиц.
3	2,5	3	707	79		лиц.
3 шт Ø2,5x3 Под						
4	2,5	3	69	48		лиц.
5	2,5	3	69	79		лиц.
6	2,5	3	91	79		лиц.
4 шт Ø8x25 Шка						
7	8	25	0	40	8	торц.
8	8	25	0	104	8	торц.
9	8	25	776	40	8	торц.
10	8	25	776	104	8	торц.
Ø26x12 Под						
11	26	12	696	94		лиц.
Ø26x12 Под						
12	26	12	80	94		лиц.

Инв. № подл.	Подп. и дата
Взам. инв. №	Инв. № дубл.
Подп. и дата	

Изм.	Лист	N докум.	Подп.	Дата
Разраб.				
Проб.				
Т.контр.				
Н.контр.				
Утв.				

## Зеркало Луна 80.002

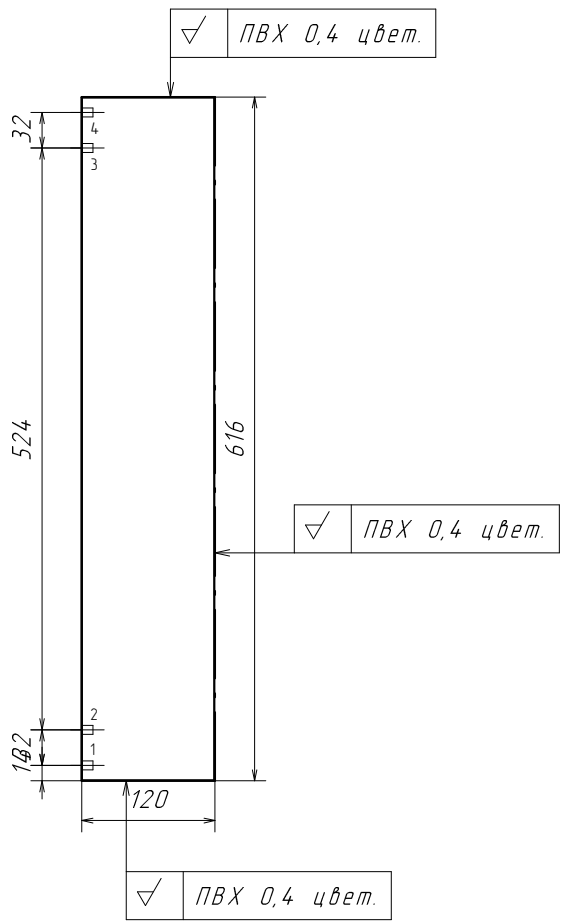
РЖ

ЛДСП 16 (Артикул 20.12)

Лит.	Масса	Масштаб
		1:4,27
Лист 1	Листов 1	

Зеркало Луна 80.003

Инв. № подл.	Подп. и дата
Изм. №	Подп. и дата
Т.контр.	Подп. и дата
Пров.	Подп. и дата
Разраб.	Подп. и дата
Изм. №	Подп. и дата
Взам. инв. №	Подп. и дата
Инв. № дубл.	Подп. и дата



№	D	H	X	Y	Z	Тип
4 отв Ø8x10 Шка						
1	8	10	120	14	8	торц.
2	8	10	120	46	8	торц.
3	8	10	120	570	8	торц.
4	8	10	120	602	8	торц.

Изм.	Лист	N докум.	Подп.	Дата
Разраб.				
Пров.				
Т.контр.				
Н.контр.				
Утв.				

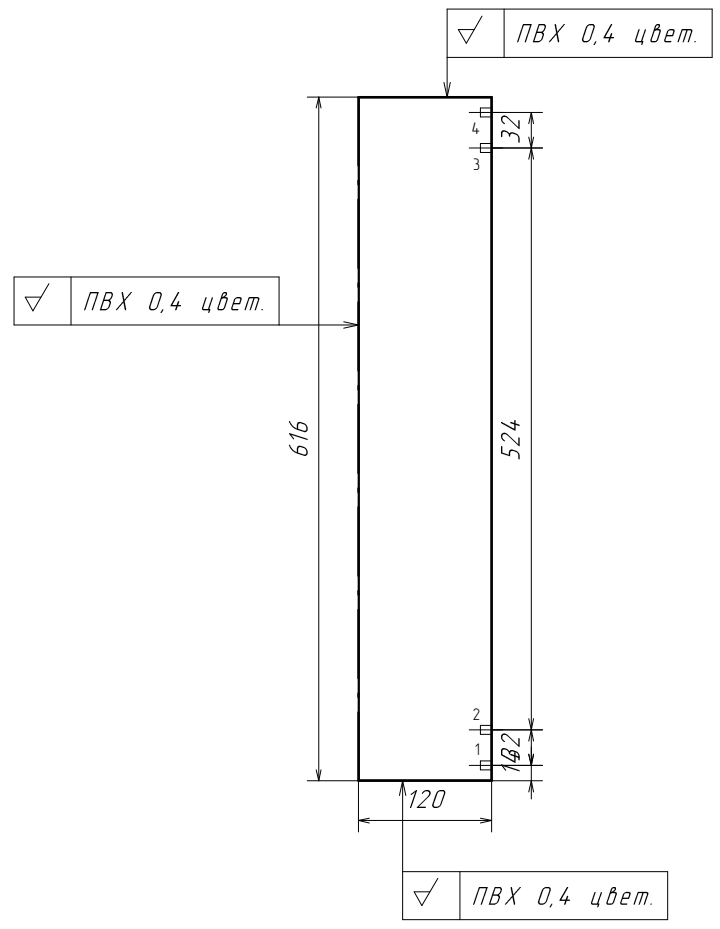
**Зеркало Луна 80.003**

**планка**

Лит.	Масса	Масштаб
		1:6,78
Лист 1	Листов 1	

ЛДСП 16 (Артикул 20.12)

700.08 0117 000004



№	D	H	X	Y	Z	Тип
4 шт Ø8x10 Шка						
1	8	10	0	14	8	торц.
2	8	10	0	46	8	торц.
3	8	10	0	570	8	торц.
4	8	10	0	602	8	торц.

Инв. № подл.	Подп. и дата
Т.контр.	
Пров.	
Разраб.	
Изм. Лист	№ докум. Подп. Дата
Взам. инв. №	Инв. № дубл.
Подп. и дата	

Изм. Лист	№ докум.	Подп.	Дата
Разраб.			
Пров.			
Т.контр.			
Н.контр.			
Утв.			

**Зеркало Luna 80.004**

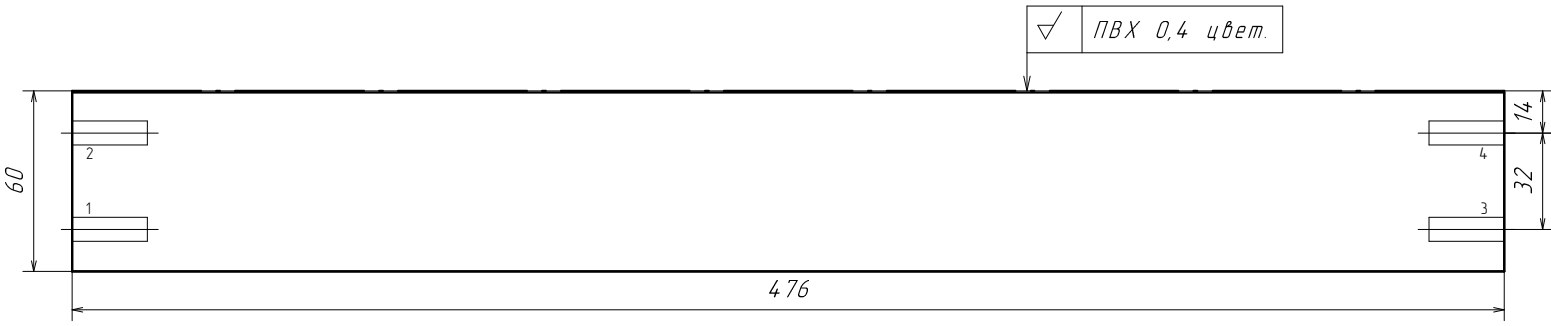
<b>ПЛАНКА</b>	Лит.	Масса	Масштаб
			1:6,78
	Лист 1	Листов 1	

ЛДСП 16 (Артикул 20.12)



Зеркало Луна 80.005

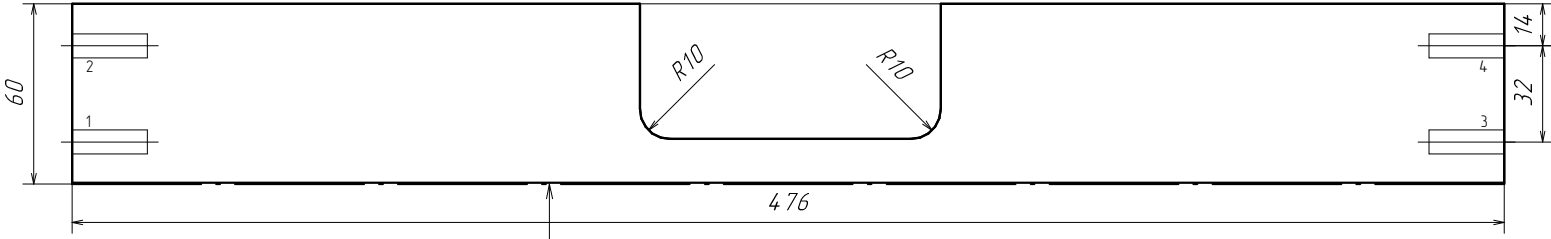
Инв. № подл.	Подп. и дата
Т.контр.	
Пров.	
Разраб.	
Изм. Лист	
Изм. № дубл.	Подп. и дата
Взам. инв. №	
Инв. № дубл.	



№	D	H	X	Y	Z	Туп
4 шт Ø8x25 Шка						
1	8	25	476	46	8	торц.
2	8	25	476	14	8	торц.
3	8	25	0	46	8	торц.
4	8	25	0	14	8	торц.

					<b>Зеркало Луна 80.005</b>		
					<b>планка</b>		
Изм.	Лист	№ докум.	Подп.	Дата	Лист	Масса	Масштаб
Разраб.							1:2,5
Пров.					Лист 1	Листов 1	
Т.контр							
Н.контр.					ЛДСП 16 (Артикул 20.12)		
Утв.							

Зеркало Луна 80.006



✓ ПВХ 0,4 цвет.

№	D	H	X	Y	Z	Тип
4 шт Ø8x25 Шка						
1	8	25	476	46	8	торц.
2	8	25	476	14	8	торц.
3	8	25	0	46	8	торц.
4	8	25	0	14	8	торц.

Инв. № подл.	Подп. и дата
Т.контр.	
Пров.	
Разраб.	
Изм.	
Лист	
№ докум.	
Подп.	
Дата	
Взам. инв. №	
Инв. № дубл.	
Подп. и дата	

Изм.	Лист	№ докум.	Подп.	Дата
Разраб.				
Пров.				
Т.контр.				
Н.контр.				
Утв.				

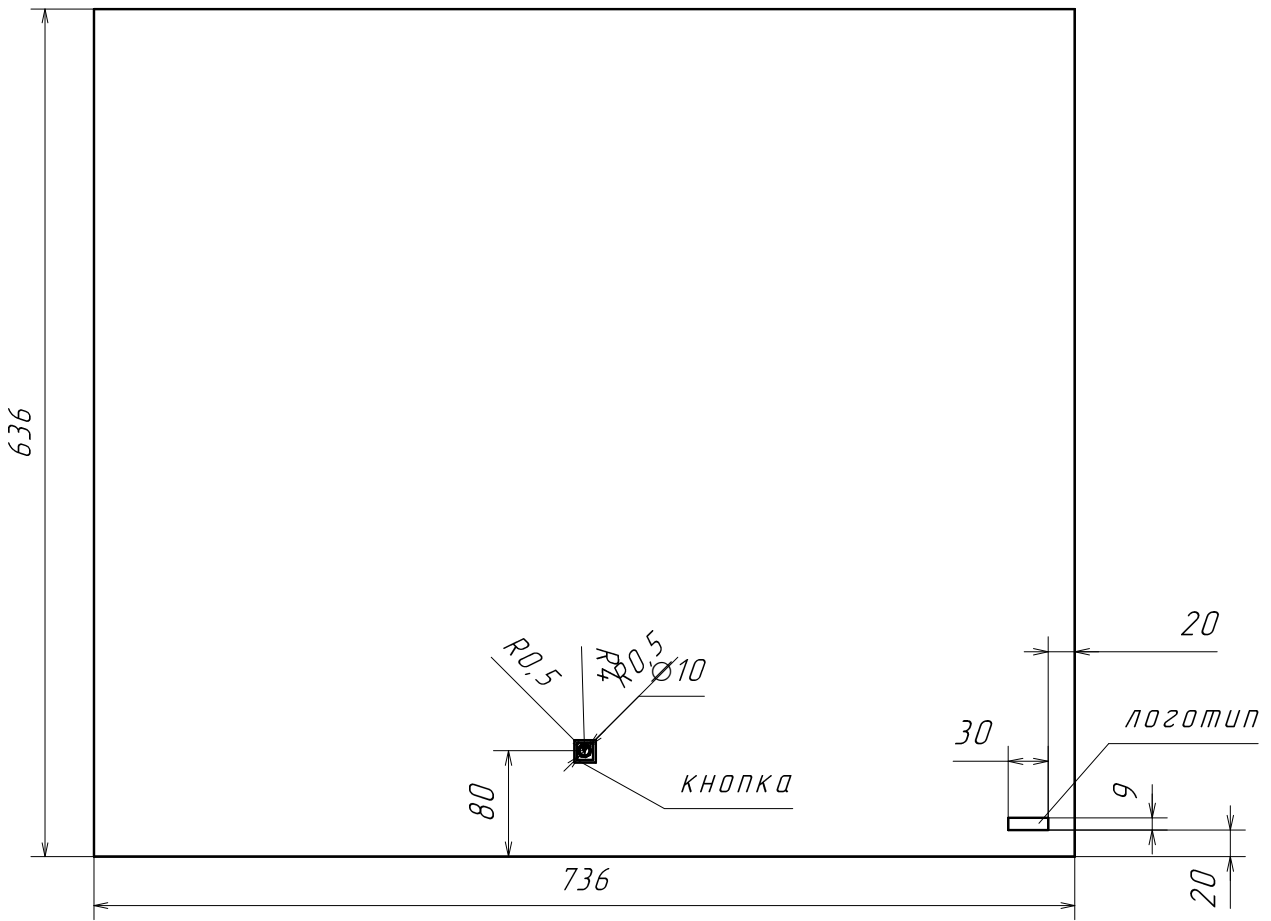
**Зеркало Луна 80.006**

**ПЛАНКА**

Лит.	Масса	Масштаб
		1:2,5
Лист 1	Листов 1	

ЛДСП 16 (Артикул 20.12)

*Зеркало Luna 80.007*



Инв. № подл.	Подп. и дата	Взам. инв. №	Инв. № дубл.	Подп. и дата

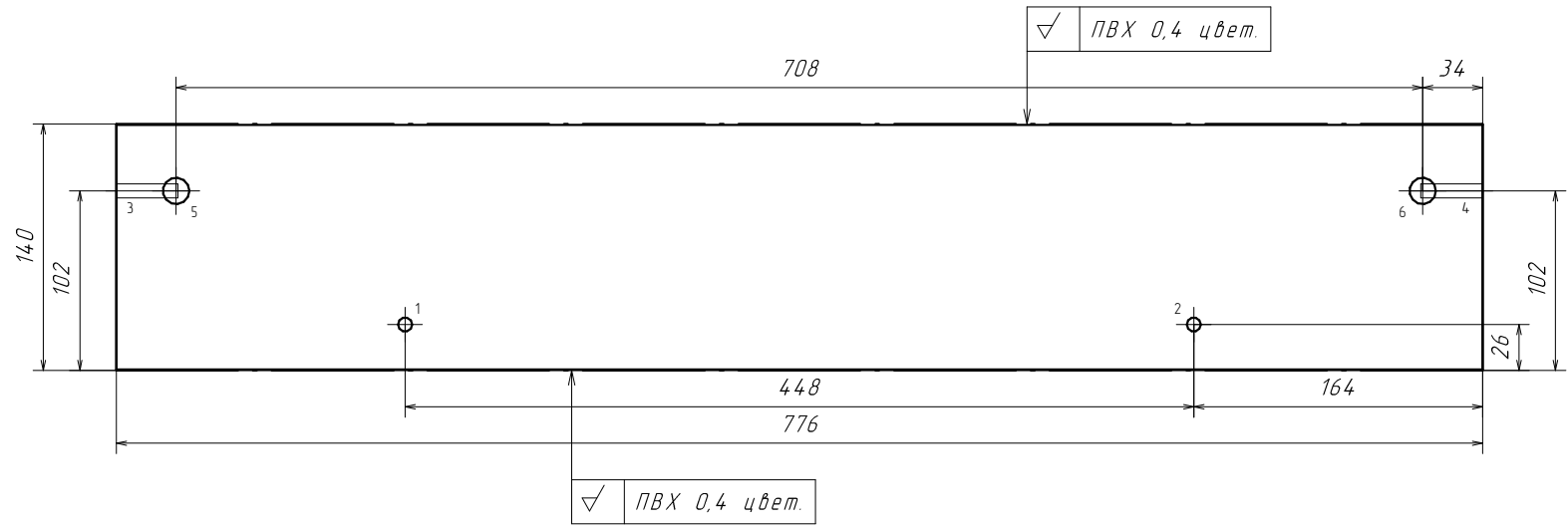
Изм.	Лист	№ докум.	Подп.	Дата
Разраб.				
Проб.				
Т.контр.				
Н.контр.				
Утв.				

*Зеркало Luna 80.007*

<i>зеркало</i>	Лит.	Масса	Масштаб
			1:5,65
	Лист 1	Листов 1	

*Зеркало 4 мм (Артикул 80)*

# Зеркало Луна 80.008



№	D	H	X	Y	Z	Тип
2 шт Ø8 Евр						
1	8		612	26		скв.
2	8		164	26		скв.
2 шт Ø8x35 Стя						
3	8	35	776	102	6	торц.
4	8	35	0	102	6	торц.
2 шт Ø15x10,5 Стя						
5	15	10,5	742	102		лиц.
6	15	10,5	34	102		лиц.

Инв. № подл.	Подп. и дата
Т.контр.	
Пров.	
Разраб.	
Изм. Лист	№ докум. Подп. Дата
Взам. инв. №	Инв. № дубл.
Подп. и дата	

Изм. Лист	№ докум.	Подп.	Дата
Разраб.			
Пров.			
Т.контр.			
Н.контр.			
Утв.			

**Зеркало Луна 80.008**

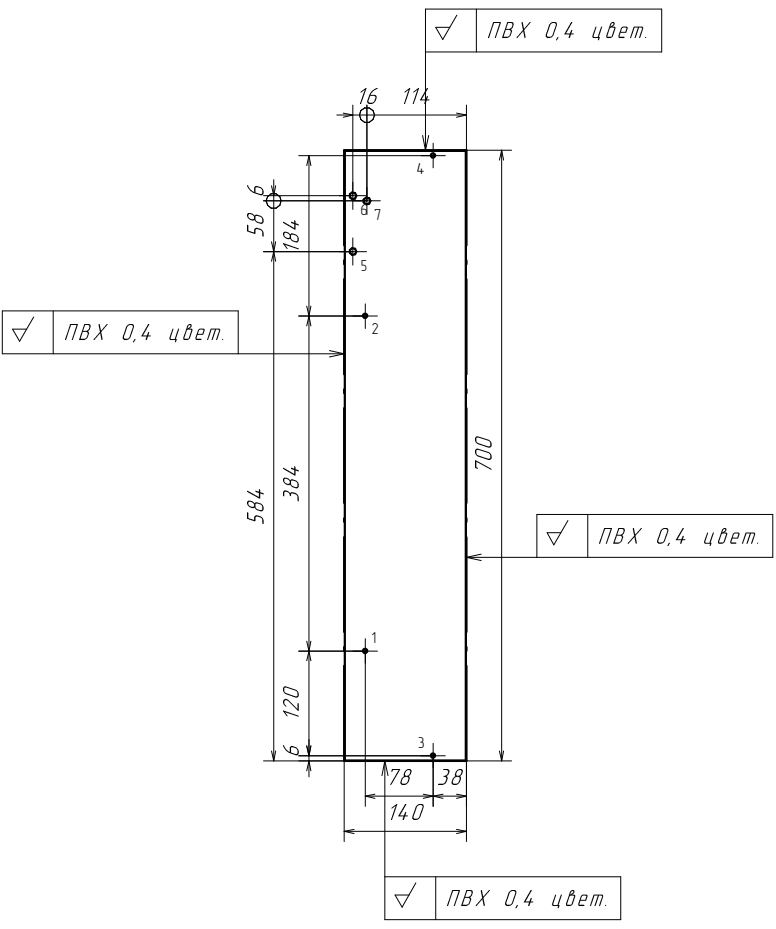
крышка/дно

ЛДСП 12 Бел.влаг. (Артикул 11642)

Лит.	Масса	Масштаб
		1:4,26
Лист 1	Листов 1	

Зеркало Луна 80.009

Инв. № подл.	Подп. и дата
Т.контр.	
Пров.	
Разраб.	
Изм. Лист	Изм. докум.
Подп.	Дата
Инв. № дубл.	Подп. и дата
Взам. инв. №	Инв. № дубл.



№	D	H	X	Y	Z	Тип
4 отв Ø5x11 Стя						
1	5	11	116	126		лиц.
2	5	11	116	510		лиц.
3	5	11	38	6		лиц.
4	5	11	38	694		лиц.
3 отв Ø8x10 Шка						
5	8	10	130	584		лиц.
6	8	10	130	648		лиц.
7	8	10	114	642		лиц.

Изм.	Лист	Изм. докум.	Подп.	Дата
Разраб.				
Пров.				
Т.контр.				
Н.контр.				
Утв.				

Зеркало Луна 80.009

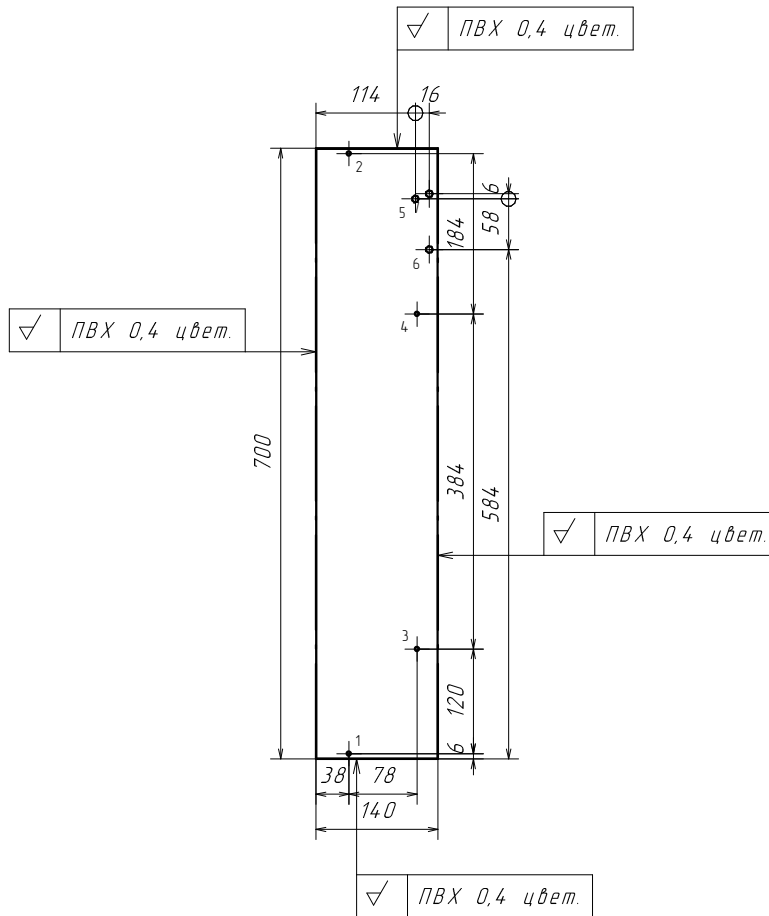
бок прав

ЛДСП 12 Бел.влаг. (Артикул 11642)

Лит.	Масса	Масштаб
		1:8,63
Лист 1	Листов 1	

# Зеркало Луна 80.010

Инв. № подл.	Подп. и дата
Т.контр.	
Пров.	
Разраб.	
Изм. Лист	№ докум.
Подп.	Дата
Взам. инв. №	Инв. № дубл.
Подп. и дата	



№	D	H	X	Y	Z	Тип
4 шт Ø5x11 Стя						
1	5	11	38	6		лиц.
2	5	11	38	694		лиц.
3	5	11	116	126		лиц.
4	5	11	116	510		лиц.
3 шт Ø8x10 Шка						
5	8	10	114	642		лиц.
6	8	10	130	584		лиц.
7	8	10	130	648		лиц.

Изм.	Лист	№ докум.	Подп.	Дата
Разраб.				
Пров.				
Т.контр.				
Н.контр.				
Утв.				

# Зеркало Луна 80.010

Док лев	Лит.	Масса	Масштаб
			1:8,63
	Лист 1	Листов 1	
ЛДСП 12 Бел.влаг. (Артикул 11642)			