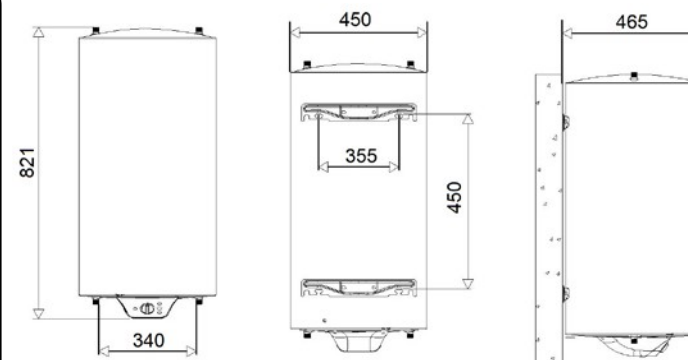


Водонагреватель. APARICI H. H075.



Описание товара

- Электрический водонагреватель ёмкостью 75 литров.
- 4 входные/выходные трубы => многопозиционная установка (12 положений)
- Усиленная изоляция, высокая энергоэффективность-класс ' B '
- Универсальные анкеры в вертикальном положении. От 210 до 440 мм
- Экранированное сопротивление под заменяемой оболочкой без потребности опорожнить водонагреватель
- Внешнее регулирование температуры на передней панели
- Двойная мощность 1000 Вт+1000 Вт
- Стеклокерамический котел с электронным магниевым анодом для дополнительной защиты
- Предохранительный клапан на 10 бар, поставляемый с прибором
- Полная гарантия: 2 года. Гарантия котла: 5 лет



Техническая характеристика:

Электрический водонагреватель емкостью 75 литров. Внутренний котел изготовлен из холоднокатаной углеродистой стали толщиной 2 мм с глазурованным эмалевым покрытием в печи 860°C толщиной 220 мкм, что обеспечивает надлежащую защиту от коррозии. Кроме того, прибор оснащен магниевым анодом (Ø20x300mm), который функционирует в качестве дополнительной защиты. Цилиндрическая часть внешнего корпуса изготовлена из листа углеродистой стали толщиной 0,4 мм, покрытого белой эпоксидно-полиэфирной краской толщиной 70 мкм, нижняя и верхняя крышки изготовлены из пластика PP толщиной 2,5 мм и механически обжаты к цилиндру. Между котлом и наружным корпусом он имеет расширенную полиуретановую изоляцию толщиной 20 мм без ХФУ. Водонагреватель подвешивается к стене с помощью 2 ножек по 2 винта, каждый из которых крепится непосредственно к котлу с помощью 2 винтов M8. Отверстия в стене для подвешивания прибора должны быть сверлом 10 мм и глубиной 50 мм для кирпичных заводских стен 10 см с включенным раствором. Прибор имеет четыре входные и выходные трубы, которые позволяют устанавливать до 12 положений (4 вертикально и 8 горизонтально). Номинальное давление прибора составляет 9 бар (0,9 МПа) и контролируется клапаном с четырьмя впускными и выходными трубами, которые позволяют устанавливать до 12 положений (4 вертикально и 8 горизонтально). Номинальное давление прибора составляет 9 бар (0,9 МПа) и управляется независимо активируемым клапаном поверхностной нагрузки с помощью переключателя, установленного на передней части крышки люка. Оба резистора установлены на фланце из эмалированной углеродистой стали, поэтому их можно заменить без опорожнения прибора. Температура контролируется термостатом с лампой при температуре 75°C, которым можно управлять с помощью ручки, расположенной на передней панели крышки люка. В случае отказа регулирующего термостата действует термостат с двойной лампой безопасности при температуре 105°C. Класс I, IP24 и разъем подключения, установленный на заводе. Световой индикатор, расположенный на передней панели крышки люка, указывает на работу резистора. В соответствии с директивой EuP профиль потребления ' M ' и энергоэффективности ' C '. Габаритные размеры изделия составляют 465x450x821 мм и его вес 25,9 кг. Модель электрического водонагревателя-APARICI H075, изготовленная APARICI-Avda. Де Ла Слава, 118-с. р: 08940 Корнелла - де-Льобрегат-Барселона. www.aparici.es.

Технические характеристики

Электрические характеристики

Напряжение / Частота: 220-240 В 50/60 Гц
Максимальная интенсивность: 8.7 а
Общая мощность: 1000 Вт+1000 Вт выбирается спереди
Бронированное сопротивление под эмалированной оболочкой 7 Вт / см²
Электрическая изоляция: класс I
Индекс защиты: IP24
Наружный термостат регулировка лампы: 75 °C.
Двойной термостат безопасность: 105°C

Механические характеристики

Котел из углеродистой стали толщиной 2 мм
Покрытие котла глазурованная эмаль толщиной 220 мкм
Внешний корпус цилиндра из углеродистой стали толщиной 0,4 мм
Отделка цилиндра 70µ белая эпоксидно-полиэфирная краска внешний корпус
Верхняя и нижняя крышка внешний корпус изготовлен из ABS толщиной 2,5 мм
20 мм толщина без ХФУ расширенная полиуретановая изоляция
Две анкерные ножки крепятся непосредственно к котлу
Номинальное давление: 9 бар (0.9 МПа)
Предохранительный и обратный клапан при 10 бар (1,0 МПа)
4 входные/выходные трубы в термос => многопозиционная установка (12 положений)

Спецификации упаковки

Размеры индивидуальной упаковки: 510x510x875 мм
Вес с индивидуальной упаковкой: 28.5 кг
Размеры изделия: 465x450x821 мм
Вес изделия: 25.9 кг
Винты и дюбели в комплекте

Водонагреватель. APARICI H.H075.



Сертификаты:

CE, RoHS. Соответствует директивам по электробезопасности 73/23/ЕЕС и 93/68/ЕЕС и электромагнитной совместимости 89/336/ЕЕС и 92/31 / ЕЕС.
В соответствии с европейскими директивами по экодизайну и энергетической маркировке 2010/30 / EU, 2009/125 / ЕС и делегированной комиссией по регулированию 812/2013



Потребление

Профиль потребления: M

Энергоэффективность: C

Эффективность (η_{wh}): 36.25%

Годовое потребление электроэнергии (AEC): 1416 кВтч / год

Ежедневное потребление электроэнергии (Qelec): 6,63 кВтч /

Объем: 75 л.

Производство горячей воды при 40°C: 140 л.

Время нагрева от 15 до 75°C: 2h 53min (1)

Установка. Условия безопасности

В целях электрической безопасности и в соответствии с электротехническим регламентом низкого напряжения установка в ванных комнатах должна выполняться в зоне 3, как показано на рисунке-1.

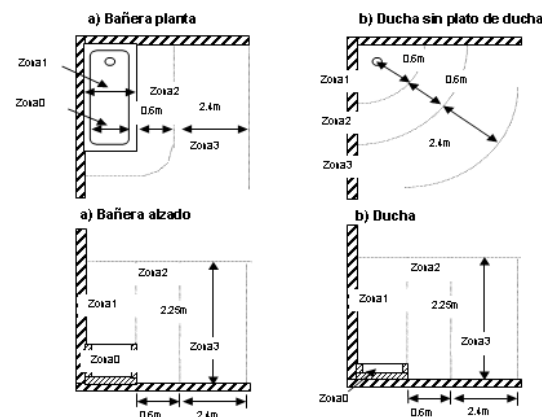


Fig-1

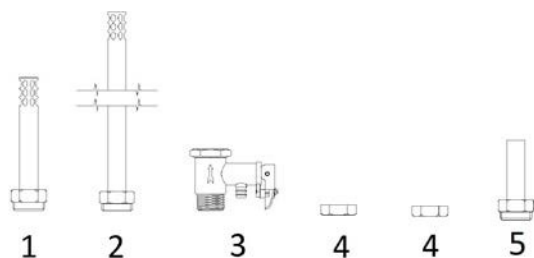
Эксплуатация: после установки прибора гидравлически и полностью заполненного водой подключите его вилку к розетке, и прибор будет готов к работе. Выберите желаемую температуру накопления с помощью ручки, расположенной на передней панели крышки люка. Варианты: '•': 7°C (антифриз), 'ECO': 55°C (энергетически оптимальный) и '+': 75°C (максимальное производство горячей воды). По истечении времени с момента подключения к электросети горячая вода доступна, если открыт соответствующий кран.

Техническое обслуживание: прибор не требует технического обслуживания. Вы должны быть осторожны, чтобы опорожнить его в случае замерзания, если он не будет использоваться.

Очистка: рекомендуется хлопчатобумажная ткань, слегка смоченная в мыльном растворе. Затем высушите. Не используйте какой-либо агрессивный продукт.

Установка. 4 трубы. Возможности установки

С помощью аксессуаров, поставляемых с прибором, можно выполнить до 12 различных установок, как показано на следующих рисунках



Leyenda

- '1' => короткий диффузор
- '2' => длинный диффузор
- '3' => предохранительный и обратный клапан
- '4' => заглушки.
- '5' => короткая выходная трубка (не входит в Аксессуары для термоса, приобретается отдельно)

Прибор поставляется с заводской подготовкой к положению, указанному буквой "А" на рис.2. То есть вход и выход в водонагреватель снизу

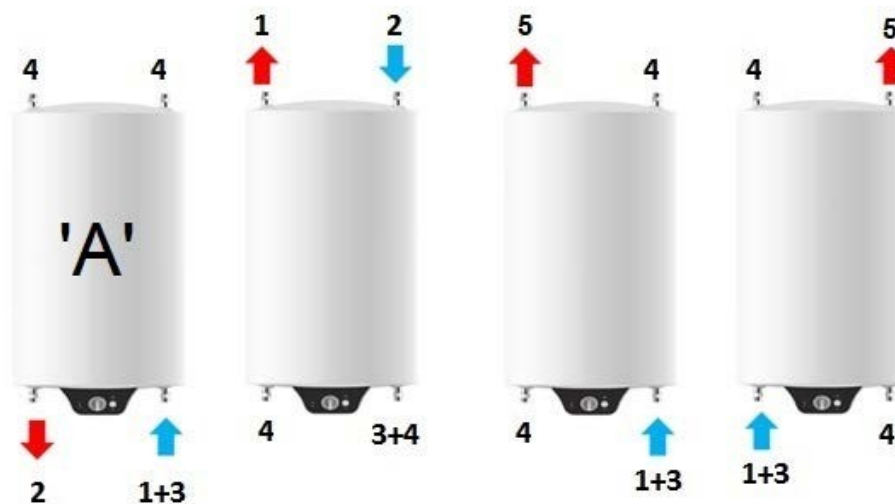


Рис-2.- Установки в вертикальном положении

Водонагреватель. APARICI H.H075.

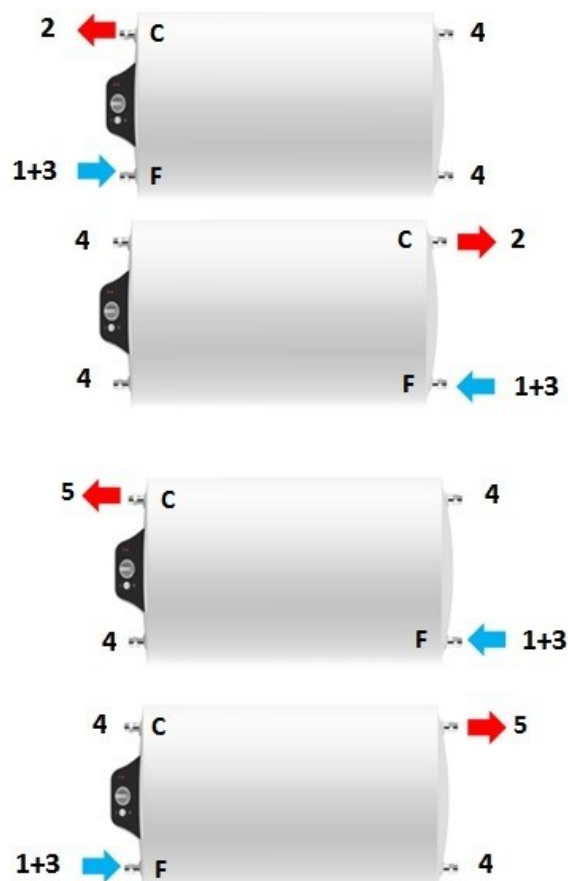


Рис-3.-Установки в горизонтальном положении, электрическая часть слева

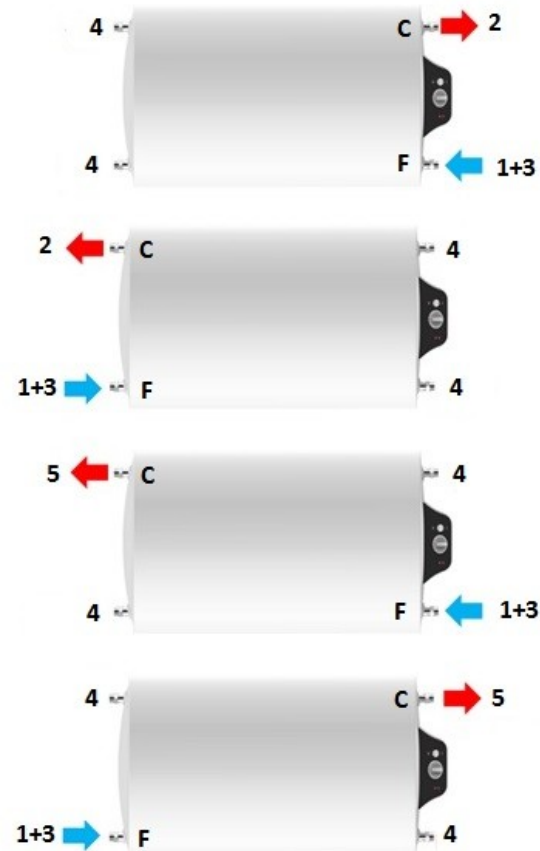


Рис-4.- Горизонтальные установки, электрическая часть справа

Водонагреватель. APARICI H.075.



Энергетическая этикетка

