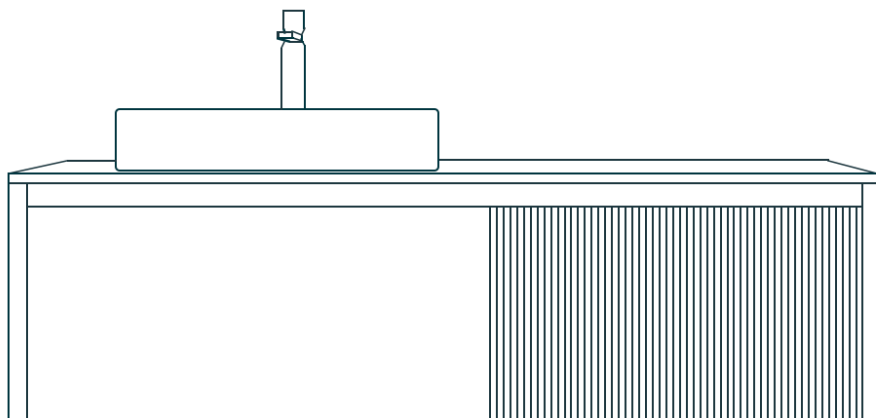


salini
L'ANIMA DELL'ACQUA

ИНСТРУКЦИЯ

ПО МОНТАЖУ И ЭКСПЛУАТАЦИИ МЕБЕЛИ SALINI



ИНСТРУКЦИЯ ПО УСТАНОВКЕ, ЭКСПЛУАТАЦИИ И УХОДУ

Перед началом установки мебели обязательно ознакомьтесь с настоящей инструкцией. Обратите внимание на порядок установки и условия гарантии. Проверьте правильность заполнения гарантийного талона представителем продавца (магазина), все поля гарантийного талона должны быть заполнены.

Особенность ванной комнаты заключается в том, что её микроклимат отличается постоянными перепадами температуры и влажности, что неблагоприятно влияет на установленную в ней мебель, независимо от материала, из которого она изготовлена.

Даже влагостойкая мебель для ванной требует бережного отношения.



Обращаем внимание: наиболее чувствительными к влаге и пару являются фасадные и боковые части тумб, а также торцы ящиков, которые больше всего взаимодействуют с агрессивной внешней средой.

Чтобы сохранить исходные качественные показатели и внешний вид изделия, следуйте рекомендациям изготовителя:

- 1 Проводите сборку и установку изделия с помощью квалифицированного специалиста согласно прилагаемой инструкции.
- 2 Используйте мебель только по её функциональному назначению, в вентилируемом помещении с температурой воздуха от +5 °С до +55 °С и относительной влажностью 50–70 %.
- 3 Устанавливайте мебель на расстоянии не менее 5 см от ванны, душевого ограждения, душевой кабины или биде, чтобы исключить прямое попадание воды на изделие.
- 4 Не рекомендуется устанавливать изделие ближе 1 метра от отопительных и нагревательных приборов, неизолированных труб и т. д. Температура нагрева элементов мебели не должна превышать +40 °С.
- 5 Чтобы избежать разводов или пятен от высохшей воды на поверхности изделия, протирайте его сухой и мягкой тканью сразу после использования.
- 6 Не допускайте скапливания воды на торцевых частях фасада и корпусных деталях. Проникновение влаги через швы может привести к разбуханию, расслоению и растрескиванию материала изделия.
- 7 Не используйте абразивные чистящие средства, порошки и растворители (включая спирт, ацетон, жидкости для мытья посуды, окон и др.) при уходе за мебелью. Протирайте её мягкой тканью с нейтральными очистителями.
- 8 Не используйте для ухода за мебелью жёсткие губки и щётки. Они могут повредить поверхность изделия.



Сложновыводимые загрязнения удаляются щадящим моющим средством (слабым мыльным раствором, нейтральными бытовыми чистящими средствами). В завершение очищения рекомендуем протереть поверхность влажной, а затем сухой мягкой тканью.



Для удаления стойких загрязнений со столешниц и раковин Salini из материала S-Stone допустимо использование мелкозернистой абразивной бумаги (шлифовальной шкурки, наждачной бумаги) с фракцией зерна от 1 500 мкм до 3 000 мкм. После применения абразива поверхность раковины или столешницы необходимо протереть влажной, а затем сухой мягкой тканью.

- 9 После транспортировки, монтажа и в процессе эксплуатации производите регулировку ящиков и других подвижных соединений (см. разд. «Рекомендации по регулировке мебельной фурнитуры»).
- 10 Не допускайте попадания воды на элементы электропитания.
- 11 При установке мебели необходимо следить за расположением изделия строго в горизонтальной плоскости. В противном случае возможны негативные последствия в виде перекоса фасадов, несрабатывания механизмов плавного закрывания, неполного слива воды из раковины и т. д.
- 12 Избегайте хранения внутри мебели мокрых и влажных вещей. Это может повлечь деформацию корпусных деталей, разбухание элементов.
- 13 При эксплуатации мебели необходимо равномерно распределять нагрузку на ящики и полки. Наиболее тяжёлые предметы следует размещать внизу изделия.
- 14 В мебели Salini используется только качественная фурнитура. Все резьбовые и шарнирные соединения нуждаются в своевременной регулировке. Проводите её вовремя, чтобы избежать сложностей при открывании дверей или выдвигении ящиков, их неравномерного прилегания, а также зазоров у фасадов.
- 15 Механические повреждения поверхности изделия (сколы, царапины, трещины), вызванные неаккуратным обращением, возникшие во время транспортировки или монтажа, могут привести к ухудшению эксплуатационных и эстетических качеств мебели.

НАСТОЯЩАЯ ИНСТРУКЦИЯ СОСТОИТ ИЗ СЛЕДУЮЩИХ РАЗДЕЛОВ:

- 1 Общие характеристики мебели Salini
- 2 Комплектация изделия
- 3 Рекомендации по установке мебели
- 4 Рекомендации по регулировке мебельной фурнитуры в домашних условиях
- 5 Правила эксплуатации и ухода за изделием
- 6 Гарантийные обязательства и правила гарантийного обслуживания

1. ОБЩИЕ ХАРАКТЕРИСТИКИ МЕБЕЛИ SALINI



Корпус и фасад мебели Salini изготовлены из высококачественной МДФ. В зависимости от модели отделка выполняется шпоном или матовой эмалью европейских производителей.



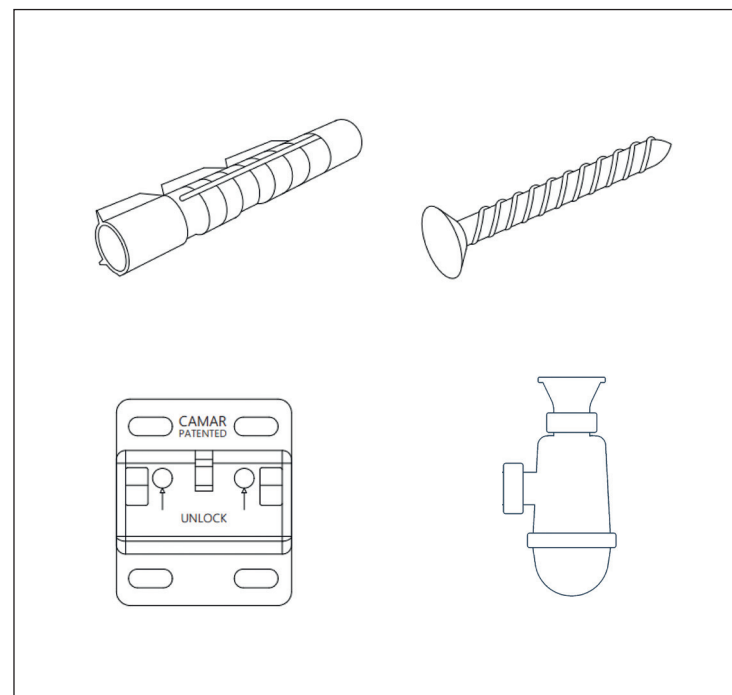
Тумба оснащена вместительными ящиками со встроенной системой плавного закрывания.



Каждое изделие комплектуется столешницей из литого камня S-Stone, произведённого по технологии Solid Surface. В зависимости от модели столешница изготавливается для накладной или встраиваемой раковины.

2. КОМПЛЕКТАЦИЯ ИЗДЕЛИЯ

В настоящем разделе приводится комплектация уже собранных изделий. Информация о комплектации и руководство по сборке разборных моделей прилагается отдельно. Если вы приобрели разборную мебель, убедитесь в наличии соответствующего приложения.



Количество элементов зависит от вида изделия. Точную комплектность можно проверить на стр.9.

3. РЕКОМЕНДАЦИИ ПО УСТАНОВКЕ МЕБЕЛИ

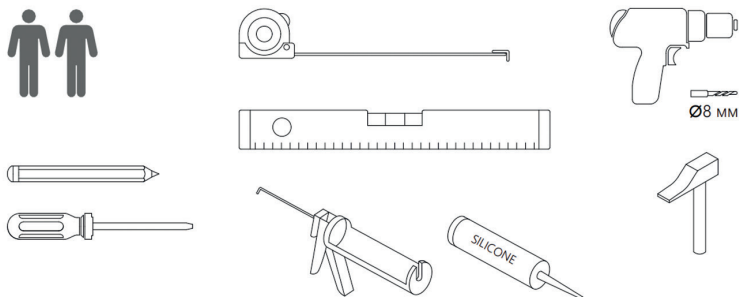
Вся мебель Salini проектируется с учётом требований ГОСТ 20400-2013. Её оптимальное расположение и грамотная установка обеспечат наиболее комфортное использование продукции. Обращаем внимание: сохранность мебели и срок её службы зависят не только от материалов, но и от правильного ухода.

Для успешного монтажа мебели необходимо подготовить помещение и коммуникации.

- 1 Помещение должно быть освобождено от старой мебели, сантехники и строительного мусора.
- 2 Стены должны быть ровными, углы сопряжения – 90°.
- 3 **Перед установкой убедитесь, что стены выдержат вес тумбы. Обратитесь к профессиональным монтажникам.**
- 3 Стены должны быть достаточно прочными, так как мебель довольно тяжёлая. Нельзя крепить мебель на стены, выполненные по каркасной технологии с финишным покрытием из гипсокартона, асбоцементных листов (АЦЭИД) и других подобных материалов без их специальной подготовки. В этом случае в каркас стены, на которую будет устанавливаться изделие, необходимо добавить закладные рейки из прочных материалов или металлические уголки и кронштейны.
- 4 Чтобы при сверлении стен не повредить кабели электропроводки, разводки отопления и водопровода, внимательно изучите точные схемы коммуникаций.
- 5 Приступая к монтажу мебели, ознакомьтесь с прилагаемыми инструкциями и строго их соблюдайте.

Произведите разметку для отверстий с помощью квалифицированных специалистов или самостоятельно согласно параметрам, указанным на стр. 9. Просверлите отверстия, вставьте дюбель, закрепите ответные планки на стене.

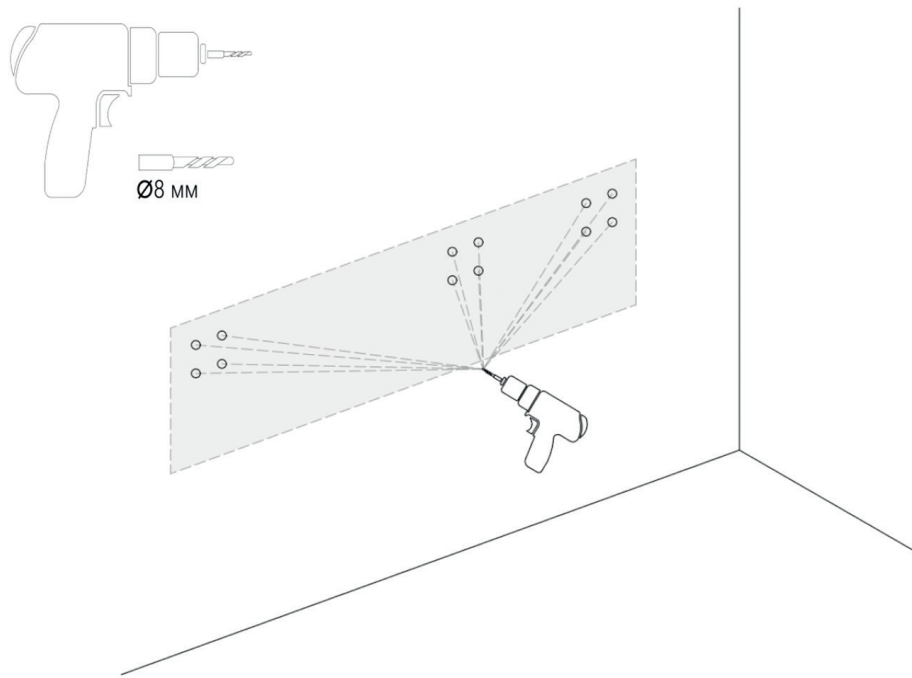
ДЛЯ МОНТАЖА МЕБЕЛИ ВАМ ПОНАДОБИТСЯ:



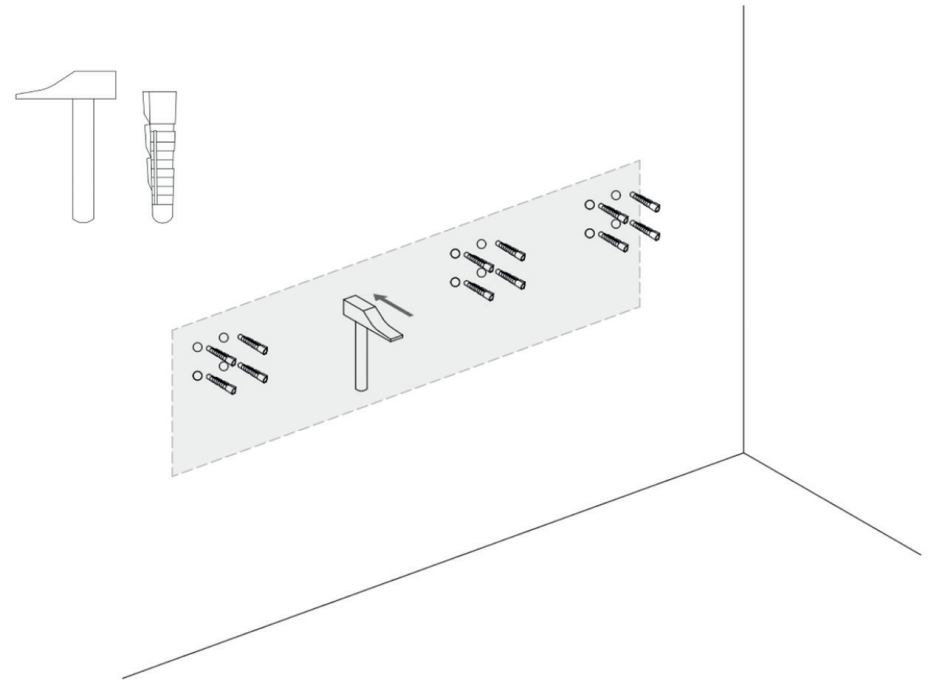
1

КОМПЛЕКТОВОЧНАЯ ВЕДОМОСТЬ

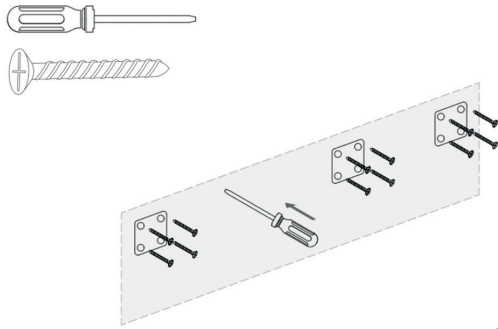
2



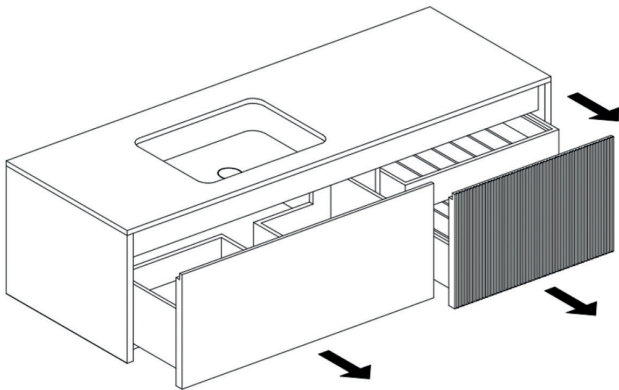
3



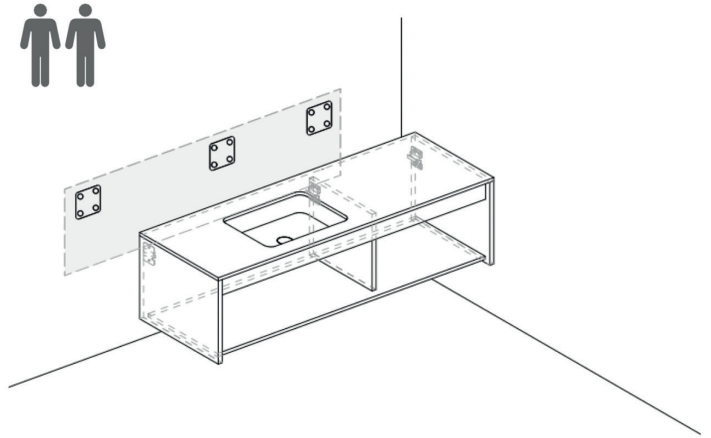
4



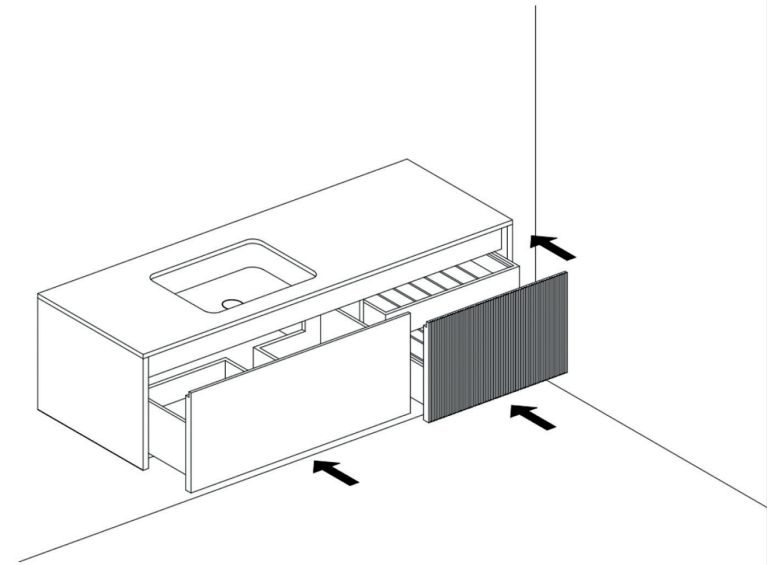
5



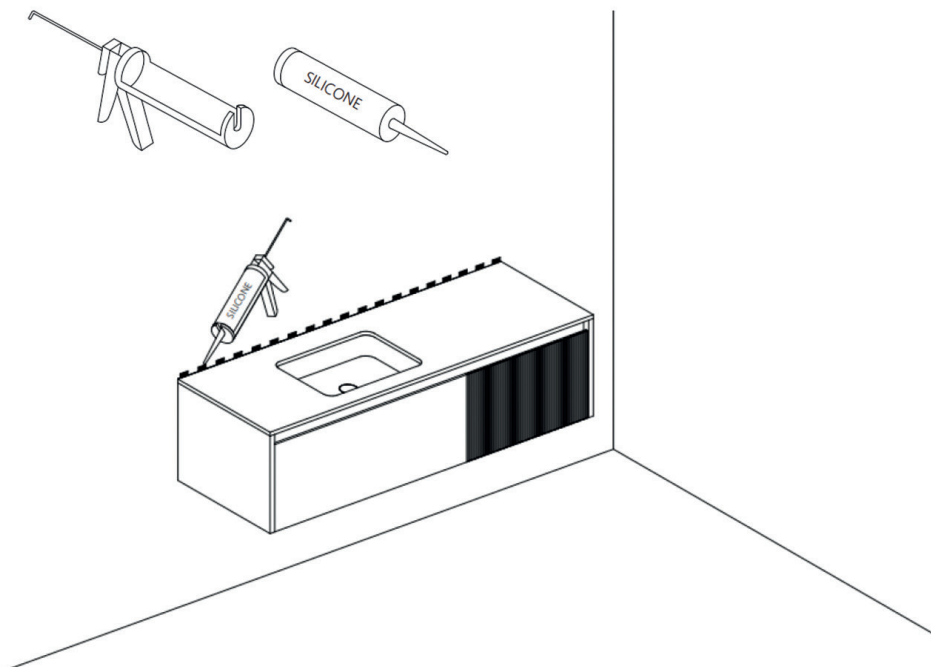
6



7

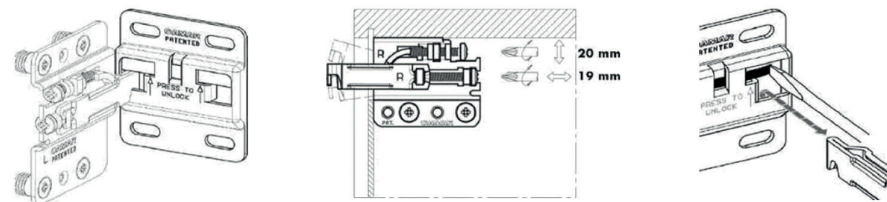


8

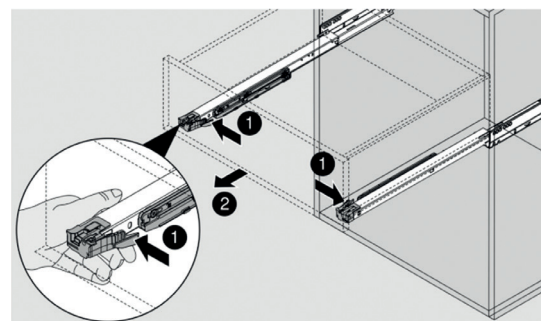


4. РЕКОМЕНДАЦИИ ПО РЕГУЛИРОВКЕ МЕБЕЛЬНОЙ ФУРНИТУРЫ В ДОМАШНИХ УСЛОВИЯХ

- Внутренний ящик с поводком обеспечивает удобство хранения различных предметов и позволяет максимально эффективно использовать пространство мебели.
- Регулируемые мебельные навесы:



- Монтаж ящика.

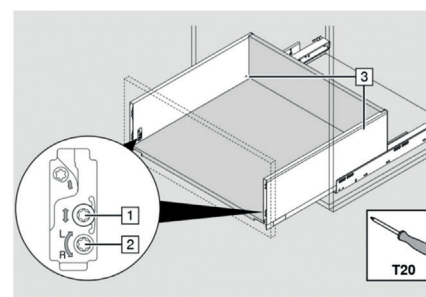


Снятие:

Необходимо выдвинуть ящик до упора, нажать на пластиковые фиксаторы, расположенные снизу, и потянуть на себя.

Установка:

Необходимо задвинуть направляющие внутрь корпуса, установить на них ящик и закрыть его до щелчка.



Регулировка:

Снимите декоративные заглушки внутри ящика, поддев их плоским предметом. Произведите регулировку отвёрткой с обеих сторон ящика.

