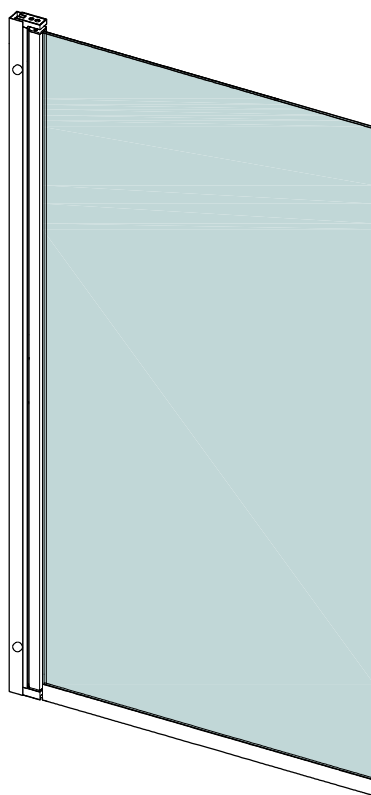
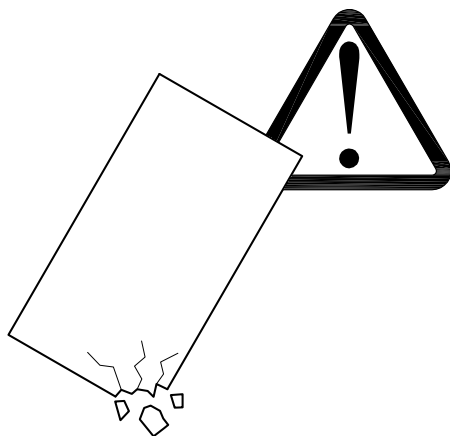
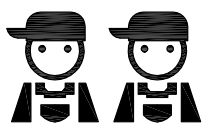


# Инструкция по сборке душевого ограждения СОЛО-БЛЭК чёрный профиль

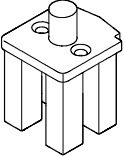
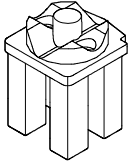
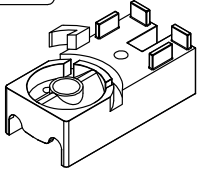
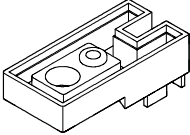
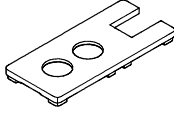






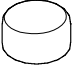
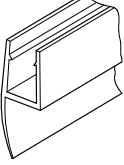
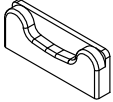
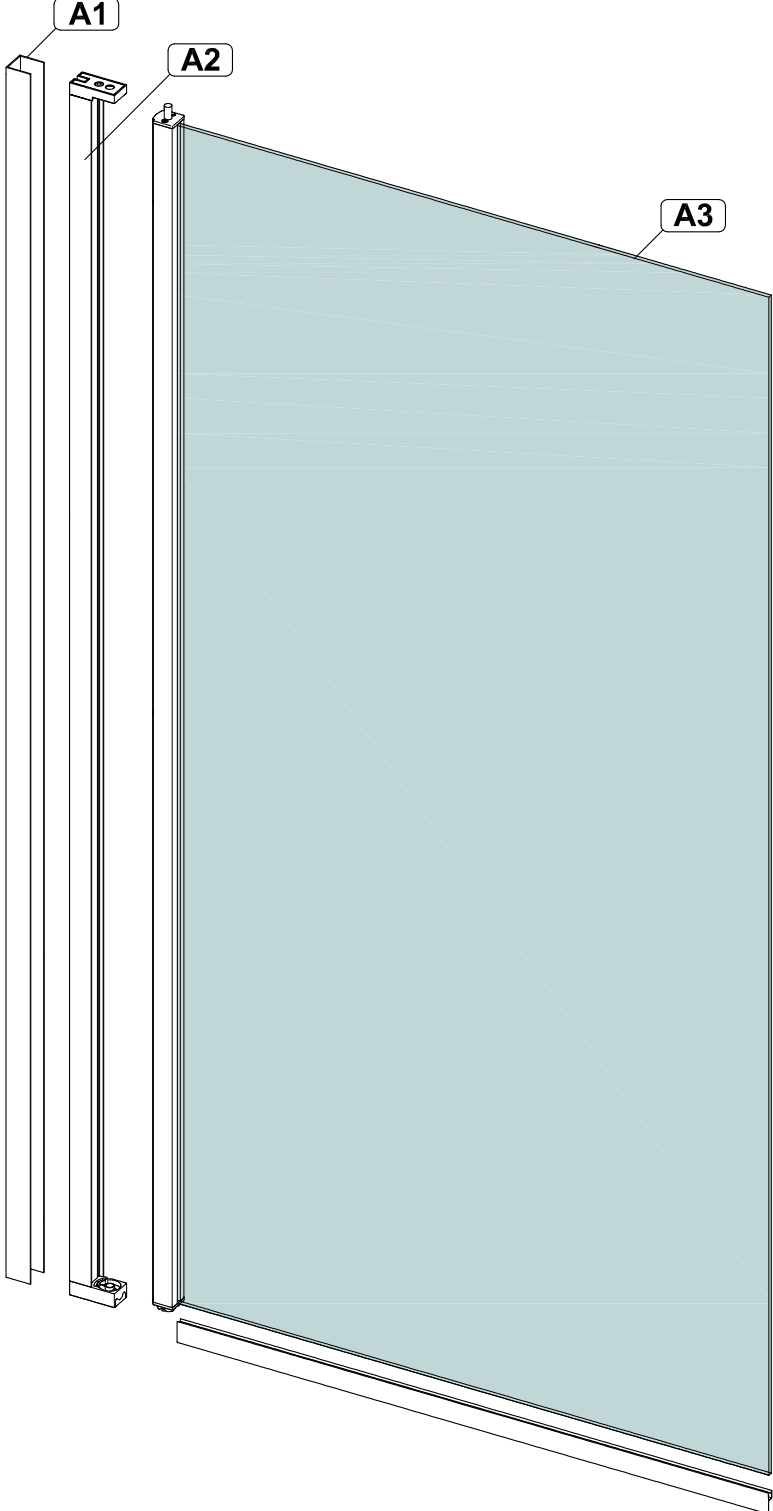


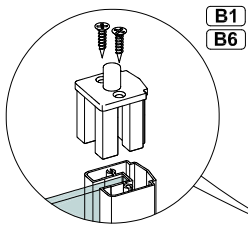
Инструменты для сборки  
(в комплект поставки не входят)

	Уровень строительный
	Дрель, шуруповёрт
	Отвёртка крестовая
	Карандаш
	Рулетка
	Сверло Ø6мм
	Герметик силиконовый нейтральный



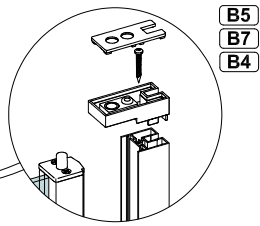
Монтаж производится двумя специалистами  
Соблюдайте меры предосторожности, указанные в паспорте к данному изделию

<b>B1</b>  x1	<b>B2</b>  x1	<b>B3</b>  x1	<b>B4</b>  x1	<b>B5</b>  x1	<b>B6</b> 3.5x16  x4
<b>B7</b> 3.5x25  x2	<b>B8</b> 3.5x12  x3	<b>B9</b> 2.9x35  x3	<b>B10</b>  x3	<b>B11</b>  x3	<b>B12</b>  x3
<b>B13</b>  x1	<b>B14</b>  x1				



B1

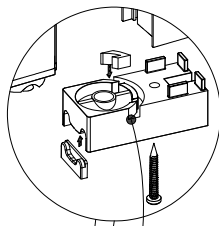
B6



B5

B7

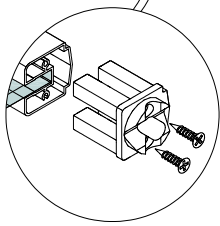
B4



B3

B7

B14



B2

B6

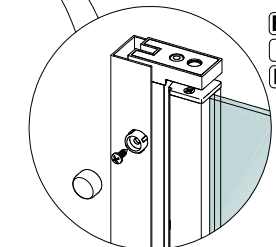
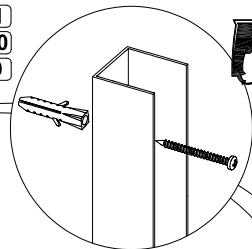
Каплеотводный паз на опоре  
направлен внутрь ограждения  
(к мокрой зоне), снаружи  
закрыт заглушкой

A1

B10

B9

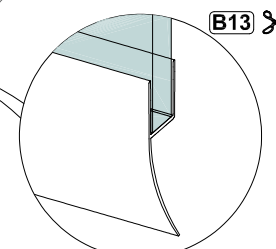
Ø6мм



B12

B8

B11



B13