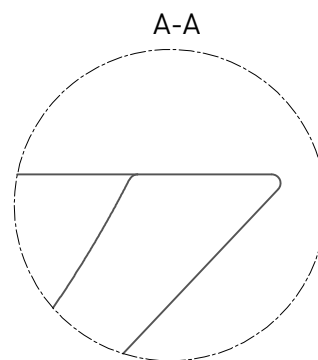
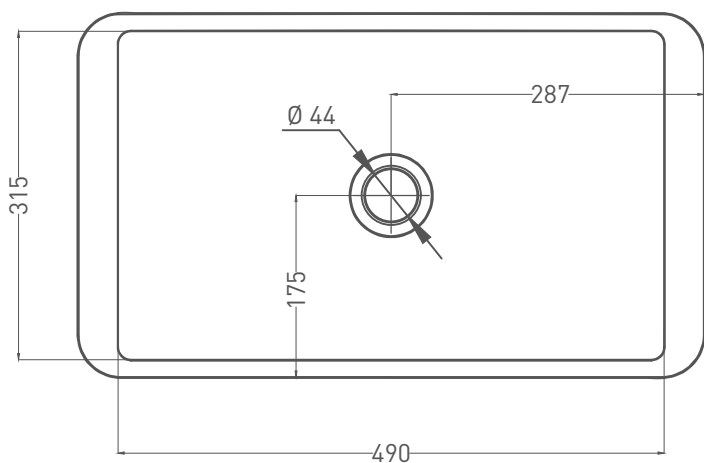
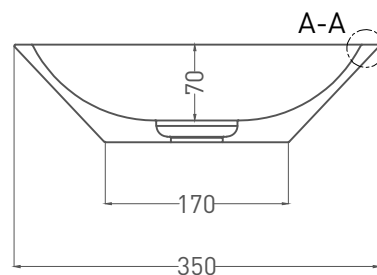
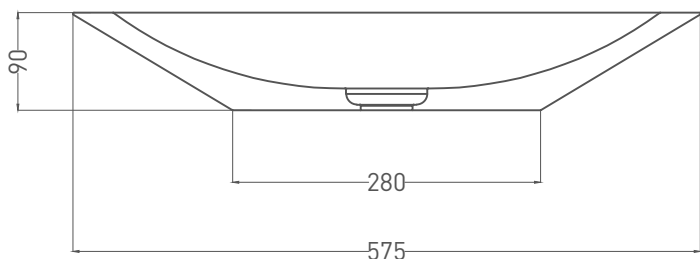


CALLISTA 03

РАКОВИНА НАКЛАДНАЯ 1101107G / 1101207SM
Дизайн: Salini SRL

salini
L'ANIMA DELL'ACQUA

Размеры: 575 x 350 x 90 мм
Вес нетто / брутто: 9,5 / 10 кг, 7,5 / 9 кг
Материал: S-Sense / S-Stone
Покрытие: глянцевое / матовое
Цвет: RAL / белый
Комплектация: Раковина с отверстием
Требуемый смеситель: настольный /
настенный
Гарантия: 10 лет
Производство: Италия / Россия
Тип монтажа: на столешницу



Salini SRL

20122 Italia, Milano, Largo Ildefonso Schuster, 1
info@salini-srl.com
www.salini-srl.com

© Salini SRL - All rights reserved

Все права защищены. Несанкционированное копирование, публикация, полное или частичное воспроизведение запрещены.