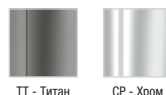


E73159-ND



Коллекция: COMPOSED

Отделки\*:



Общие характеристики:



Преимущества для конечного пользователя

- Гарантия на покрытие Нержавеющая Сталь - 25 лет

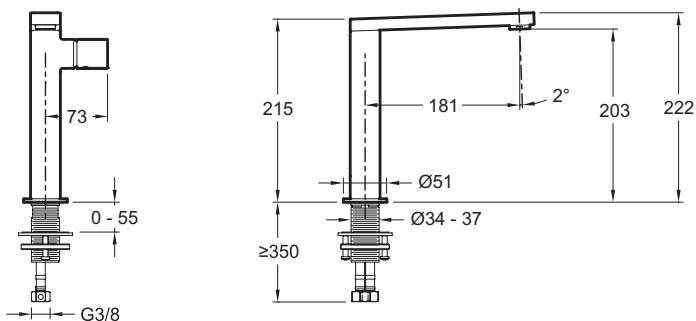
Технические характеристики

- ВЕС : 3 кг
- ТИП УСТАНОВКИ : 1 отверстие
- TYPE : Однорычажный
- HAUTEUR TOTALE DU ROBINET (MM) : 222 мм
- RACCORDS : С гибкой подводкой
- ECO CONSO : Экономия воды и энергии
- MITIGEUR DE BAIN : ОДНОРЫЧАЖНЫЙ СМЕСИТЕЛЬ
- GARANTIE FINITION : 10 лет на покрытие "Хром" и 25 лет на покрытие "Титан"
- Без донного клапана, без слива

Преимущества при монтаже

- Латунная труба с резьбой для легкой установки

Технический чертёж



Спецификация продукта : Высокий однорычажный смеситель. E73159-ND. Коллекция : COMPOSED. ВЕС : 3 кг. МАТЕРИАЛ : N/A. ТИП УСТАНОВКИ : 1 отверстие. НОРМЫ И ПРАВИЛА : ACS : 14ACCLY511. TYPE : Однорычажный. DEBIT (L/MN SOUS 3 BARS) : Максимум 5 л/мин. HAUTEUR TOTALE DU ROBINET (MM) : 222 мм. SAILLIE DU BEC (MM) : 181 мм. RACCORDS : С гибкой подводкой. M@CANISME : Керамический картридж. ECO CONSO : Экономия воды и энергии. VIDAGE : Без донного клапана. MITIGEUR DE BAIN : ОДНОРЫЧАЖНЫЙ СМЕСИТЕЛЬ. TYPE D'INSTALLATION : 1 отверстие. GARANTIE FINITION : 10 лет на покрытие "Хром" и 25 лет на покрытие "Титан". Аэратор с антиизвестковым покрытием. Без донного клапана, без слива.