

Устройство состоящее из: сушилки, дозатора для мыла и крана.


- Устройство на столешницу для сушки рук, с дозатором для жидкого мыла и краном с электронным датчиком.
- Комплект из анодированного кованого алюминия, отделки золотом. Также доступны в титановой отделке (NOFER 01902.T), черной отделке (NOFER 01902.BK), серебряной отделке (NOFER 01902.S), глянцевой отделке (NOFER 01902.B) и розовой отделке (NOFER 01902.RS).
- Уникальный, всегда актуальный дизайн, адаптируемый к любому типу декора.
- Надежность и безопасность, отсутствие острых краев или других опасных предметов
- Долговечность и устойчивость к коррозии.
- Подходит для мест с высокой частотой использования.
- Изготовлено в соответствии с европейскими стандартами электробезопасности и электромагнитной совместимости (CE).

КРАТКОЕ ОПИСАНИЕ

Устройство для столешницы NOFER с сушилкой для рук, дозатором для мыла и активированным краном с электронным инфракрасным датчиком и регулируемой чувствительностью. Изготовлен из анодированного кованого алюминия, золотая отделка. Независимый модуль управления с пластиковым корпусом из ABS-пластика. 1200 Вт, 220-240 В, 50 Гц. Скорость вращения сушилки для рук 32000 об / мин. Смеситель NEOPERL с аэратором с расходом 1,89 л / мин. Дозатор для мыла с 1,2-литровым баком и регулируемой дозировкой. Современный, прочный и устойчивый к коррозии дизайн. Подходит для мест с высокой частотой использования. Размеры крана / дозатора / сушилки для рук: 318,6 Высота x 230 ширина x 286 глубина (мм). Размеры модуля управления: 307 высота x 281,4 ширина x 210 глубина (мм). Изготовлено NOFER, S.L.

КОМПОНЕНТЫ И ТЕХНИЧЕСКИЕ ХАРАКТЕРИСТИКИ
ДИСПЕНСЕР / КРАН

РАЗМЕР КОРОБКИ	
ВЕС КОРОБКИ	
РАЗМЕРЫ УСТРОЙСТВА ВЫСОКОЙ МОДЕЛИ	318,6 X 230X 286 mm
РАЗМЕРЫ УСТРОЙСТВА НИЗКОЙ МОДЕЛИ	188 X 230 X 263mm
ВЕС УСТРОЙСТВА ВЫСОКОЙ МОДЕЛИ	2 Kg
ВЕС УСТРОЙСТВА НИЗКОЙ МОДЕЛИ	1,8 Kg
УСТАНОВКА	УСТАНОВЛИВАЕТСЯ НА СТОЛЕШНИЦУ
ДИАМЕТР ОТВЕРСТИЯ В СТОЛЕШНИЦЕ	Ø35 mm
МАТЕРИАЛ	
	Основание Экструдированный алюминий 6063 T5 средней толщины 5 мм
	Круглое основание Пластик PC средней толщины 3 мм
	Верхняя часть круглого основания 6063 кованый алюминий T5 средней толщины 2,5 мм
	Водопровод EPDM (пищевой) с покрытием из нержавеющей стали
	Подключения Латунь CW508L (EN 1652) хромированная
ОТДЕЛКА	
	01901.B Хромированный в соответствии со стандартом EN248.
	01901.S 18-микронная дробеструйная обработка и анодирование (ISO 15184 / ISO 9227 / ISO 1134)
	01901.T Дробеструйная обработка и анодирование Титановый цвет 20 мкм (ISO 15184 / ISO 9227 / ISO 1134)
	01901.BK Дробеструйная обработка и анодирование Черный цвет 20 мкм (ISO 15184 / ISO 9227 / ISO 1134)
	01901.GD Дробеструйная обработка и анодирование Золотой цвет 20 мкм (ISO 15184 / ISO 9227 / ISO 1134)
	01901.RS Дробеструйная обработка и анодирование Розовый цвет 20 мкм (ISO 15184 / ISO 9227 / ISO 1134)
АКТИВАЦИЯ	ИНФРАКРАСНЫМИ ДАТЧИКАМИ С РЕГУЛИРУЕМОЙ ЧУВСТВИТЕЛЬНОСТЬЮ
ЧУВСТВИТЕЛЬНОСТЬ ДАТЧИКОВ	ОТ 1 ДО 15 СМ (ПРЕДВАРИТЕЛЬНАЯ РЕГУЛИРОВКА 8 см)
РАСХОД ВОДЫ (С РАСПЫЛИТЕЛЕМ SLIM AERATOR)	1.89 л/мин (3 Бар) - АЛЬТЕРНАТИВА 5 л/мин (3 Бар)
АЭРАТОР	NEOPERL
УРОВЕНЬ ШУМА 2М	70 дБ



NOFER S.L.
Avenida de la fama, 118
08940 · Cornellà de Llobregat (Barcelona)
Tel +34 934 742 423 · Fax +34 934 743 548
nofer@nofer.com · www.nofer.com

Productos Relacionado




Устройство состоящее из: сушилки, дозатора для мыла и крана.

МОДУЛЬ УПРАВЛЕНИЯ

РАЗМЕРЫ КОРОБКИ	
ВЕС КОРОБКИ	
РАЗМЕРЫ МОДУЛЯ УПРАВЛЕНИЯ	307 X 281,4 X 210мм
ВЕС МОДУЛЯ УПРАВЛЕНИЯ (БЕЗ МЫЛА)	3,8 кг
УСТАНОВКА	МОНТАЖ НА СТЕНЕ ИЛИ НА ПОЛУ С ПОМОЩЬЮ 'SILENTBLOCKS' (УВЕЛИЧЕНИЕ ВЫСОТЫ +50 mm)
ПАРАМЕТРЫ РЕГУЛИРОВАНИЯ	
ПРОВЕРКА ПРОГРАММЫ	ПРОВЕРКА ДАТЧИКОВ
КНОПКА ПРОДУВКИ МЫЛА	ВКЛЮЧЕНА
КОЛИЧЕСТВО МЫЛА	От 0 до 3 с. с интервалами 0,1 с.
МАКСИМАЛЬНОЕ ВРЕМЯ СУШКИ	От 0 до 30 с. с интервалами 0,1 с.
МАКСИМАЛЬНОЕ ВРЕМЯ ОТКРЫТИЯ ЭЛЕКТРОМАГНИТНОГО КЛАПАНА	От 0 до 30 с. с интервалами 1 с.
ТЕМПЕРАТУРА ВОДЫ	РЕГУЛИРУЕТСЯ С ПОМОЩЬЮ СМЕСИТЕЛЯ
АКТИВАЦИЯ МЫЛО И ВОДА	ВКЛЮЧЕНО
МАТЕРИАЛ КОРПУСА	ABS-ПЛАСТИК ТОЛЩИНОЙ 3mm
НАСАДКА ДЛЯ СУШКИ	ABS-ПЛАСТИК V0 СРЕДНЕЙ ТОЛЩИНЫ 3mm
НОМИНАЛЬНОЕ ПОТРЕБЛЕНИЕ	5.3 A
НАПРЯЖЕНИЕ	220 V – 240 V~
РАСХОД В РЕЖИМЕ ОЖИДАНИЯ	0,009 A
ЭЛЕКТРИЧЕСКАЯ ИЗОЛЯЦИЯ	КЛАСС II
ИНДЕКС ЗАЩИТЫ ОТ ПОПАДАНИЯ ПЫЛИ И ВОДЫ	IP35

СУШИЛКА (ВХОДИТ В МОДУЛЬ УПРАВЛЕНИЯ)

МОЩНОСТЬ ДВИГАТЕЛЯ	1200 W
ЭЛЕКТРИЧЕСКАЯ ЗАЩИТА	ТЕПЛОВОЙ ОГРАНИЧИТЕЛЬ
АВТОМАТИЧЕСКАЯ ОСТАНОВКА СУШКИ	ДА, МАКСИМАЛЬНОЕ ВРЕМЯ ЦИКЛА 30 С.
ВИД МОТОРА	УНИВЕРСАЛЬНЫЙ
СКОРОСТЬ МОТОРА	32000 ОБ/МИН.
ТЕМПЕРАТУРА ВОЗДУХА	40°C
СКОРОСТЬ ПОТОКА ВОЗДУХА	1980 Л/МИН
ОЦЕНОЧНОЕ ВРЕМЯ СУШКИ	12 - 15 СЕК.

ДИСПЕНСЕР ДЛЯ МЫЛА (ВХОДИТ В МОДУЛЬ УПРАВЛЕНИЯ)

ТИП ДОЗИРОВКИ	ПЕРИСТАЛЬТИЧЕСКИЙ НАСОС
НАПРЯЖЕНИЕ	5 V
ПОТРЕБЛЕНИЕ	0,3 A
МАТЕРИАЛ РЕЗЕРВУАРА	РС ПЛАСТИК ПРОЗРАЧНЫЙ
ЕМКОСТЬ РЕЗЕРВУАРА ДЛЯ МЫЛА	1,2 Л.

ЭЛЕКТРОМАГНИТНЫЙ КЛАПАН ВОДЫ (ВХОДИТ В МОДУЛЬ УПРАВЛЕНИЯ)

МАКСИМАЛЬНОЕ ДАВЛЕНИЕ	8 БАР
МИНИМАЛЬНОЕ ДАВЛЕНИЕ	0,5 БАР
РЕКОМЕНДУЕМОЕ ДАВЛЕНИЕ	3 БАР
НАПРЯЖЕНИЕ	5 V

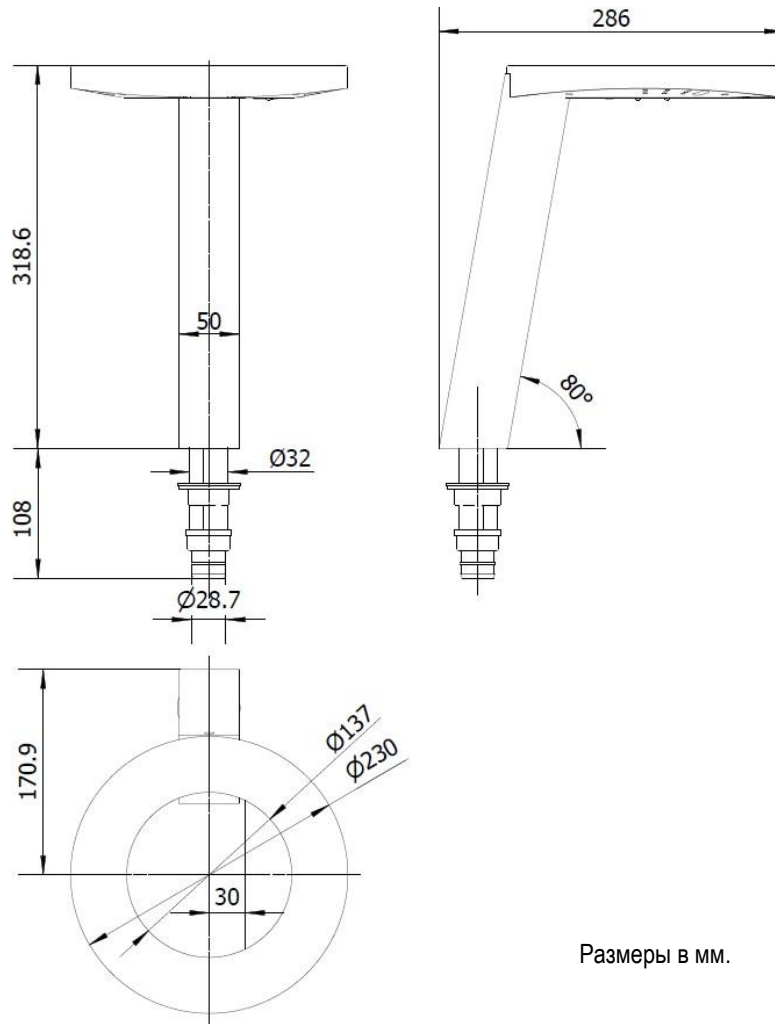
СЕРТИФИКАЦИИ

SGS-CE

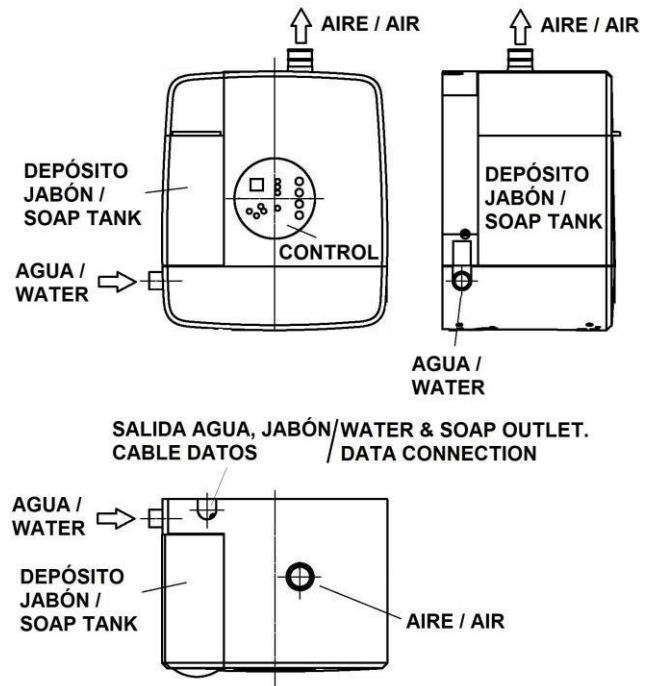
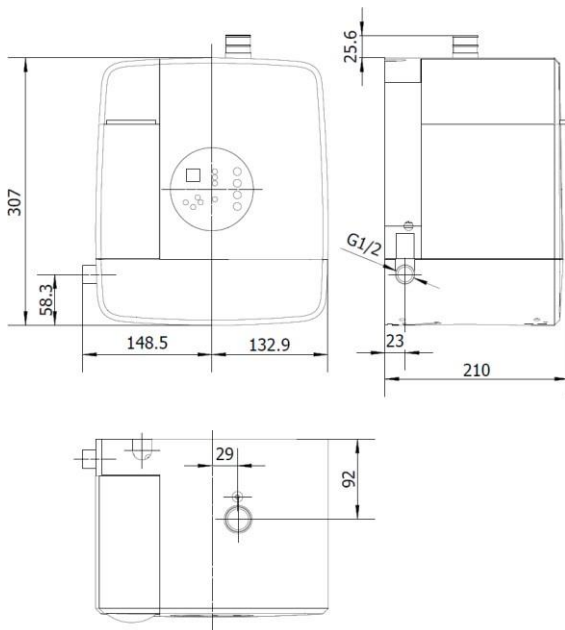


NOFER S.L.
Avenida de la fama, 118
08940 · Cornellà de Llobregat (Barcelona)
Tel +34 934 742 423 · Fax +34 934 743 548
nofer@nofer.com · www.nofer.com

ТЕХНИЧЕСКИЙ ЧЕРТЕЖ



Размеры в мм.



NOFER S.L.
 Avenida de la fama, 118
 08940 · Cornellà de Llobregat (Barcelona)
 Tel +34 934 742 423 · Fax +34 934 743 548
nofer@nofer.com · www.nofer.com