

E22T81**Коллекция :** CONTRA**Отделки*:**BL - Матовый
ЧёрныйGA - Серый
Блестящий**Общие характеристики :****Преимущества для конечного пользователя**

- **Комфорт:** встроенный подъемный механизм для сокращения трения двери с полом, латунные ручки внутри и снаружи
- **Антиизвестковое покрытие:** прозрачное безопасное стекло
- **Доступ:** широкое душевое пространство, хромированный порожек для надежной фиксации

Преимущества при монтаже

- Простая установка: регулировка по стене 18 мм

Технические характеристики

- **РАЗМЕРЫ (СМ):** 200x80 см
- **МАТЕРИАЛ:** Прозрачное стекло
- **МИН/МАКС ШИРИНА С ФИКСИРОВАННОЙ ПАНЕЛЬЮ:** 76,4 - 78,2 см
- **ШТАНГА:** Требуется: горизонтальная или диагональная
- **ТОЛЩИНА СТЕКЛА В ММ:** 6
- **Водонепроницаемость:** магниты на раме для надежного закрывания двери, хромированный порожек для более надежной установки

- **ВЕС:** 27 кг
- **УСТАНОВКА:** Угловые
- **ПРОЕМ:** 65
- **УСТАНОВКА:** Закрытое пространство
- **ТИП ДУШЕВОГО ОГРАЖДЕНИЯ:** Реверсивные

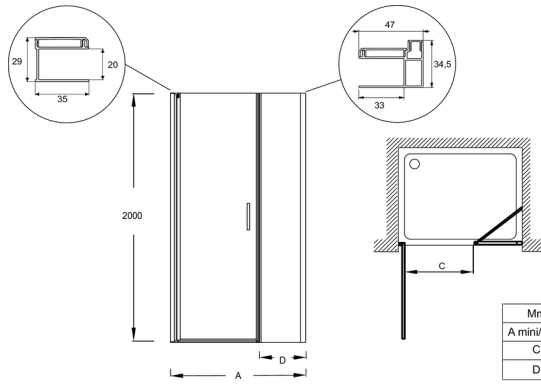
Связанные продукты

- E22000: Профиль для душа

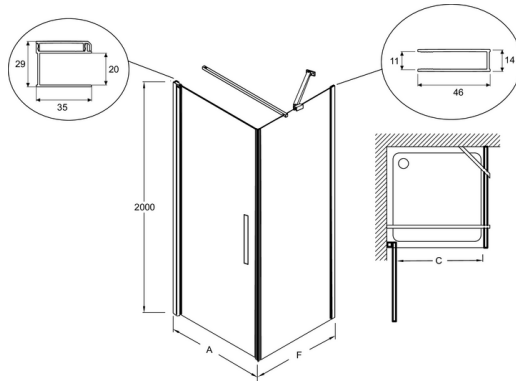
Спецификация продукта: Распашная дверь 80 см. E22T81. Коллекция: CONTRA. РАЗМЕРЫ (СМ): 200x80 см. ВЕС: 27 кг. МАТЕРИАЛ: Прозрачное стекло. УСТАНОВКА: Угловые. МИН/МАКС ШИРИНА С ФИКСИРОВАННОЙ ПАНЕЛЬЮ: 76,4 - 78,2 см. ПРОЕМ: 65. ШТАНГА: Требуется: горизонтальная или диагональная. УСТАНОВКА: Закрытое пространство. ТОЛЩИНА СТЕКЛА В ММ: 6. ТИП ДУШЕВОГО ОГРАЖДЕНИЯ: Реверсивные. Водонепроницаемость: магниты на раме для надежного закрывания двери, хромированный порожек для более надежной установки.

*В зависимости от конфигурации компьютера или настроек принтера, технических факторов и характеристик, цвета, которые Вы видите могут не полностью соответствовать настоящим цветам и являться схематическими.

Общая информация

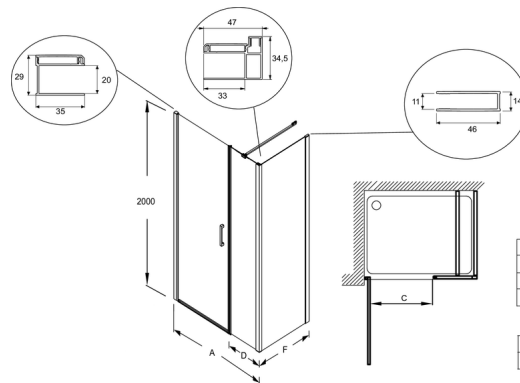


	E22T71+ E22L40	E22T81+ E22L40	E22T91+ E22L40
Mm	1100	1200	1300
A mini/maxi	1064-1100	1164-1200	1264-1300
C	595	695	795
D	400	400	400



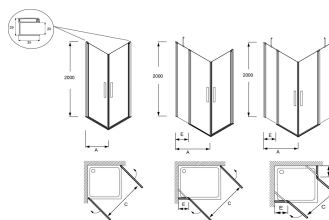
	E22T71	E22T81	E22T91
Mm	700	800	900
A mini/maxi	664-682	764-782	864-882
C	595	695	795

	E22FT70	E22FT80	E22FT90	E22FT100
Mm	700	800	900	1000
F mini/maxi	664-680	764-780	864-880	964-980



	E22T71+ E22L40	E22T81+ E22L40	E22T91+ E22L40
Mm	1100	1200	1300
A mini/maxi	1064-1100	1164-1200	1264-1300
C	595	695	795
D	400	400	400

	E22FT70	E22FT80	E22FT90	E22FT100
Mm	700	800	900	1000
F mini/maxi	664-680	764-780	864-880	964-980



	E22T71	E22T81	E22T91	E22T101	E22T111	E22T121
Min	700	800	900	1000	1100	1200
A mini/maxi	664-682	764-782	864-882	964-982	1064-1082	1164-1182
E	-	-	-	245	285	440
C	E22T71	E22T81	E22T91	E22T101	E22T111	E22T121
E22T71	990	1063	1140	1229	1314	1403
E22T81	1063	1131	1204	1289	1374	1463
E22T91	1140	1204	1273	1354	1434	1519
E22T101	1229	1299	1374	1466	1554	1641
E22T111	1314	1384	1464	1554	1641	1724
E22T121	1403	1473	1554	1641	1724	1804

Спецификация продукта: Распашная дверь 80 см. E22T81. Коллекция: CONTRA. РАЗМЕРЫ (СМ): 200x80 см. ВЕС: 27 кг. МАТЕРИАЛ: Прозрачное стекло. УСТАНОВКА: Угловые. МИН/МАКС ШИРИНА С ФИКСИРОВАННОЙ ПАНЕЛЬЮ: 76,4 - 78,2 см. ПРОЕМ: 65. ШТАНГА: Требуется: горизонтальная или диагональная. УСТАНОВКА: Закрытое пространство. ТОЛЩИНА СТЕКЛА В ММ: 6. ТИП ДУШЕВОГО ОГРАЖДЕНИЯ: Реверсивные. Водонепроницаемость: магниты на раме для надежного закрывания двери, хромированный порожек для более надежной установки.

*В зависимости от конфигурации компьютера или настроек принтера, технических факторов и характеристик, цвета, которые Вы видите могут не полностью соответствовать настоящим цветам и являться схематическими.