

# ALDA WALL 03

РАКОВИНА ПРИСТЕННАЯ 140313G / 140323M

Дизайн: Salini SRL

**salini**  
L'ANIMA DELL'ACQUA

**Размеры:** 710 x 450 x 150 мм

**Вес нетто / брутто:** 17 / 19, 15 / 17 кг

**Материал:** S-Sense / S-stone

**Покрытие:** глянцевое / матовое

**Цвет:** RAL Classic / белый

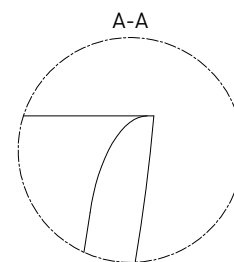
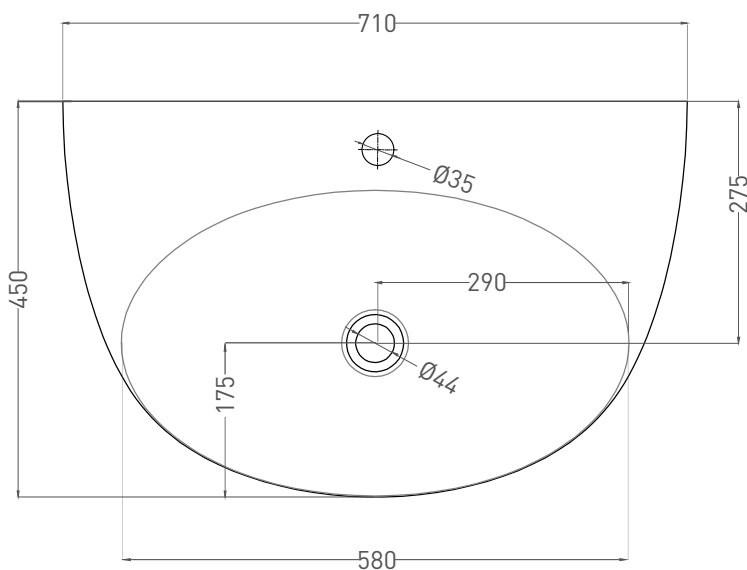
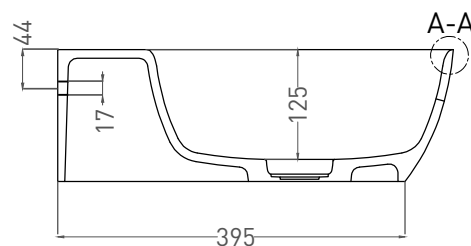
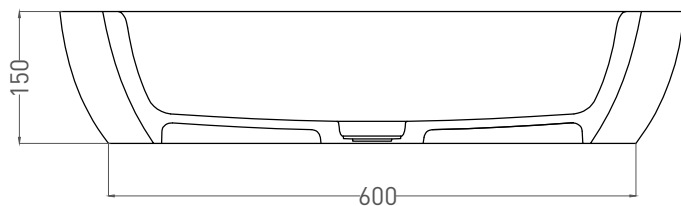
**Комплектация:** раковина с отверстием под смеситель

**Требуемый смеситель:** на раковину

**Гарантия:** 10 лет

**Производство:** Италия / Россия

**Тип монтажа:** подвесной / на столешницу



**Salini SRL**

20122 Italia, Milano, Largo Ildefonso Schuster, 1

info@salini-srl.com

www.salini-srl.com

© Salini SRL – All rights reserved

Все права защищены. Несанкционированное копирование, публикация, полное или частичное воспроизведение запрещены.