

ARMONIA SQUARE TOP 03

РАКОВИНА НАКЛАДНАЯ 130513T1G / 130523T1M

Дизайн: Salini SRL

salini
L'ANIMA DELL'ACQUA

Размеры: 450 x 450 x 450 мм

Вес нетто / брутто: 33 / 37, 27 / 31 кг

Материал: S-Sense, S-Stone

Покрытие: глянцевое / матовое

Цвет: RAL / белый

Комплектация: раковина, декоративная накладка на слив с логотипом Salini

Отдельно приобретаются: выпуск D503, сифон

Требуемый смеситель: раковина накладная, сифон

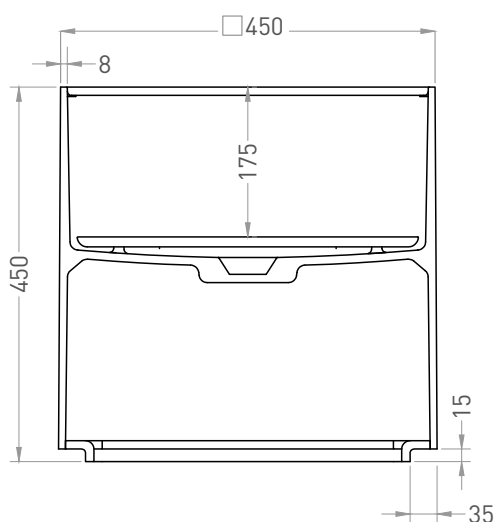
Гарантия: 10 лет

Производство: Италия / Россия

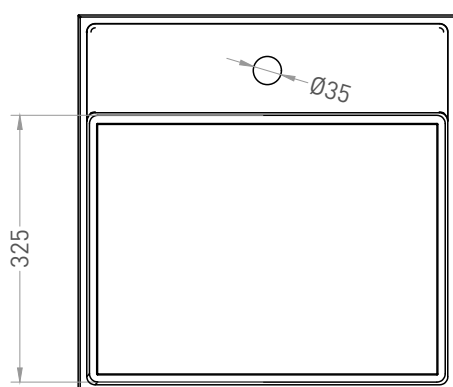
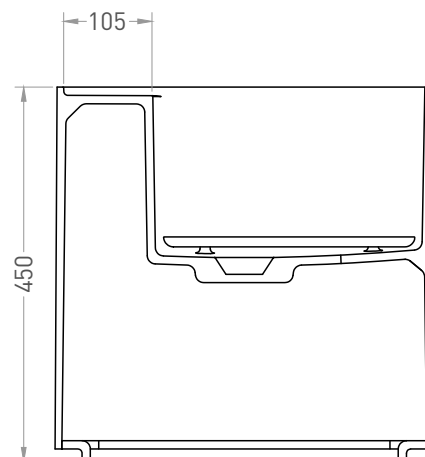
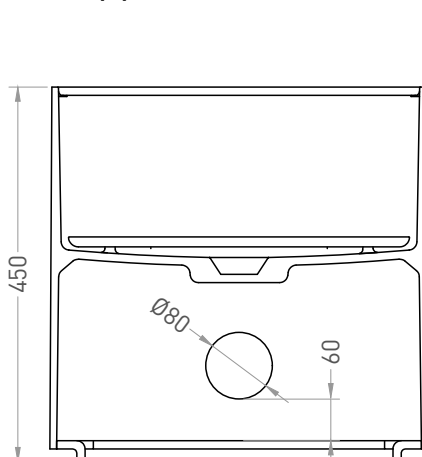
Тип монтажа: на столешницу



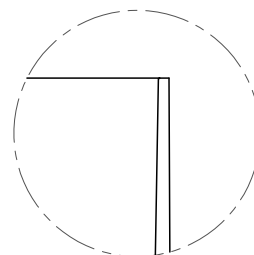
ВИД А



ВИД В*



A-A



* Расположение стандартного технологического отверстия на задней стенке. В базовую комплектацию не входит, заказывается отдельно.

Salini SRL

20122 Italia, Milano, Largo Ildefonso Schuster, 1

info@salini-srl.com

www.salini-srl.com

© Salini SRL - All rights reserved

Все права защищены. Несанкционированное копирование, публикация, полное или частичное воспроизведение запрещены.