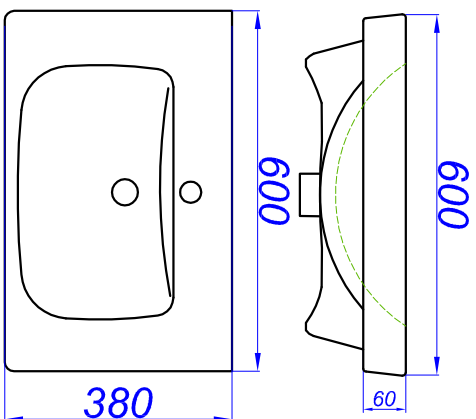
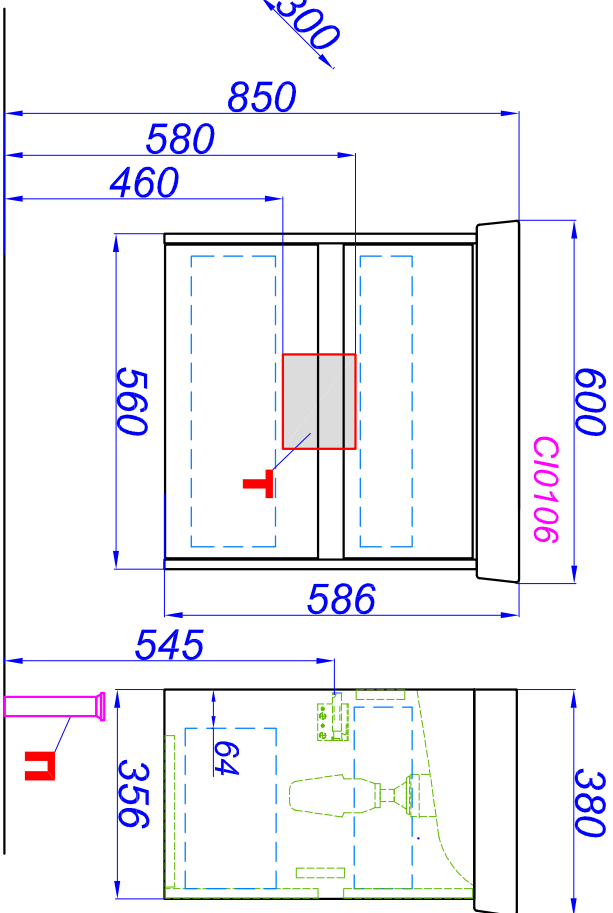
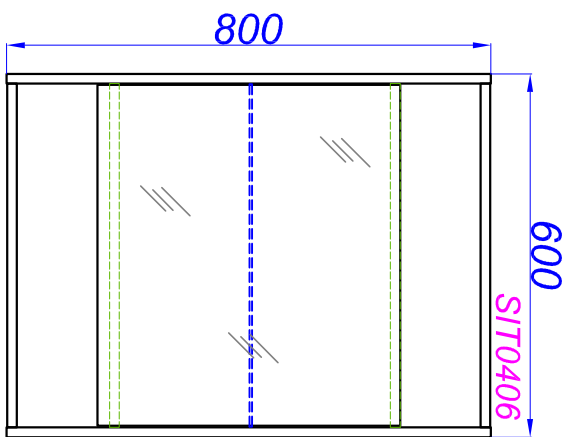
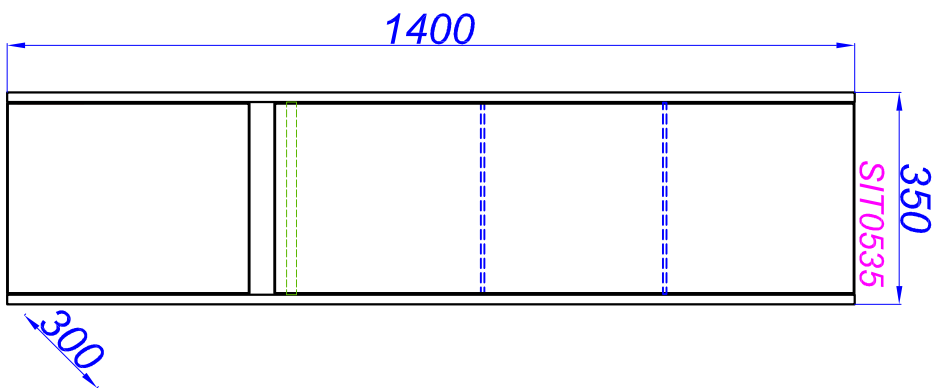


"Суму 60см"



T - место подвода воды и слив

П - возможность вывода трубы в пол