



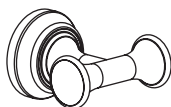
www.aquatek-rf.ru

AQUATEK

Инструкция по установке



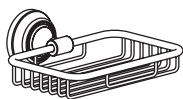
AQ4501CR/PG/MB



AQ4502CR/PG/MB



AQ4503CR/PG/MB



AQ4533CR/PG/MB



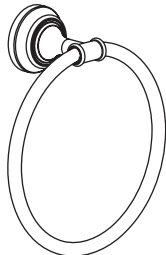
AQ4504CR/PG/MB



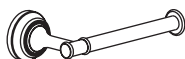
AQ4527CR/PG/MB



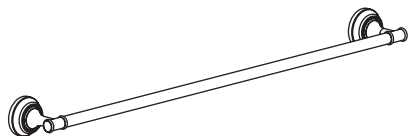
AQ4505CR/PG/MB



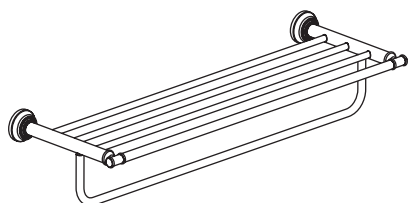
AQ4508CR/PG/MB



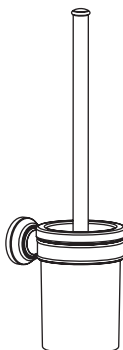
AQ4512CR/PG/MB



AQ4514CR/PG/MB



AQ4515CR/PG/MB



AQ4510CR/PG/MB

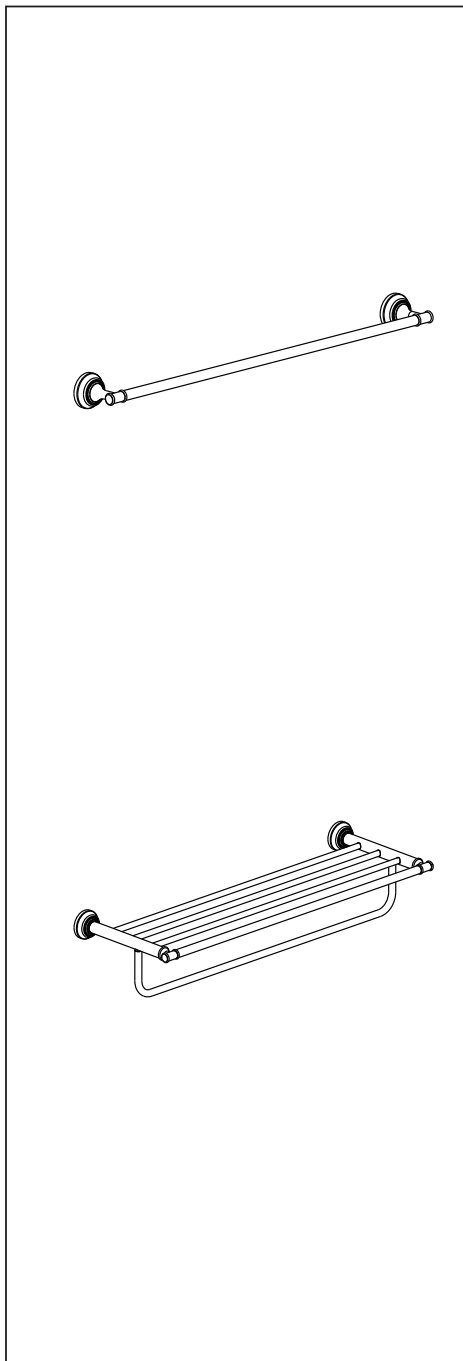
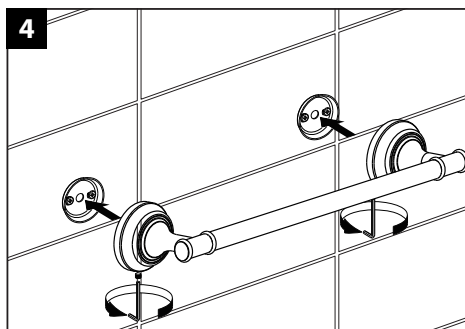
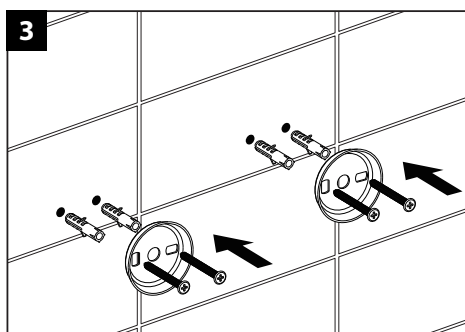
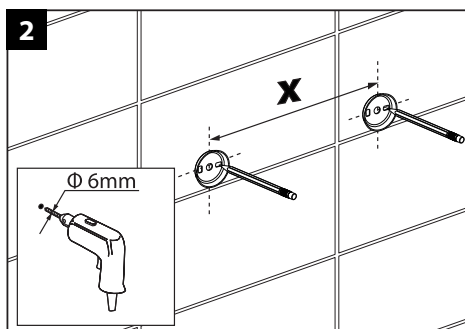
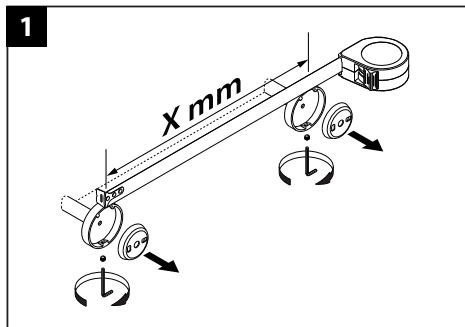
СЕРИЯ КЛАССИК

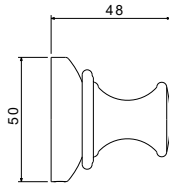
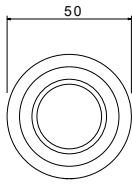
Благодарим вас за выбор продукции AQUATEK.
Пожалуйста, прочтите эту инструкцию.
Действуйте внимательно, чтобы убедиться,
что установка произведена корректно.

УХОД И ОЧИСТКА

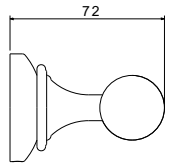
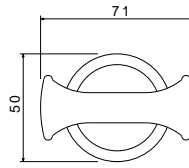
1. Помойте поверхность изделия чистой водой или мягкой пеной и аккуратно протрите мягкой тряпкой.
2. Не используйте грубые ткани, абразивные средства, агрессивные химические вещества, кислоты, продукты с аммиаком, едкие вещества, отбеливатели и растворители для очистки изделия.
3. В случае контакта с этими веществами немедленно промойте поверхности и вытрите насухо.

УСТАНОВКА СПОСОБ 2

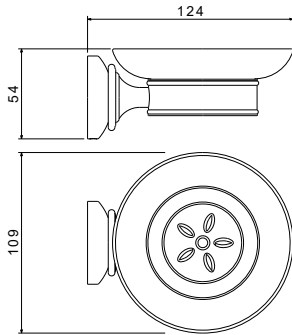




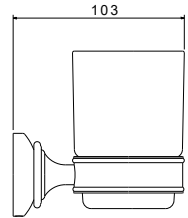
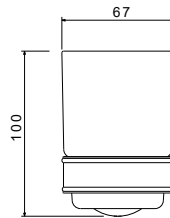
AQ4501CR/PG/MB



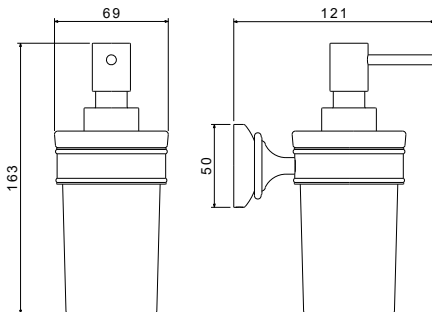
AQ02CR/PG/MB



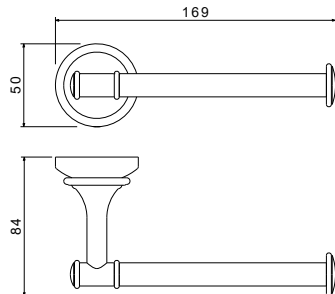
AQ03CR/PG/MB



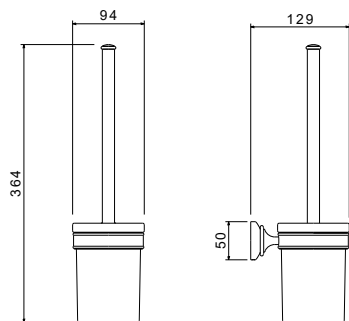
AQ4504CR/PG/MB



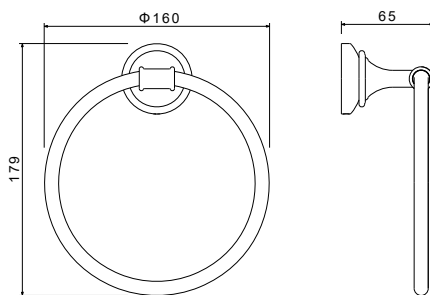
AQ4505CR/PG/MB



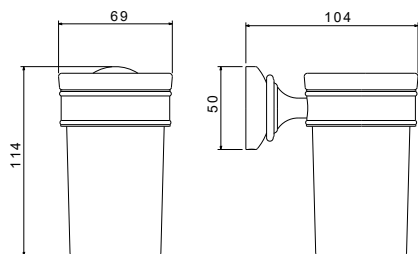
AQ4508CR/PG/MB



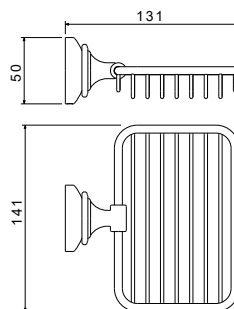
AQ4510CR/PG/MB



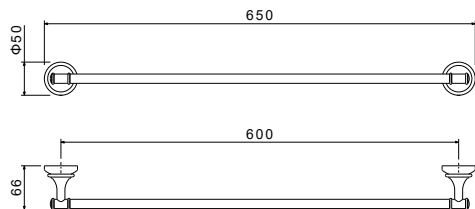
AQ4512CR/PG/MB



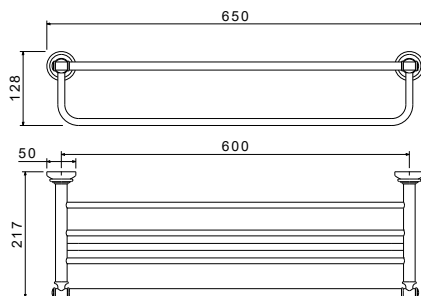
AQ4527CR/PG/MB



AQ4533CR/PG/MB



AQ4514CR/PG/MB



AQ4515CR/PG/MB