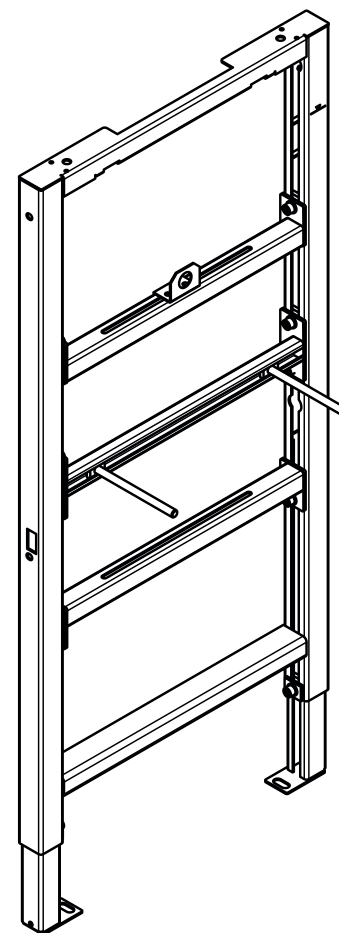


AQUATEK

ИНСТРУКЦИЯ
ПО УСТАНОВКЕ МОНТАЖНОЙ РАМЫ
ДЛЯ ПОДВЕСНОГО ПИССУАРА

INSU-0000001



Установить закладные шайбы, вкрутить крепежные шпильки (рис. 9).

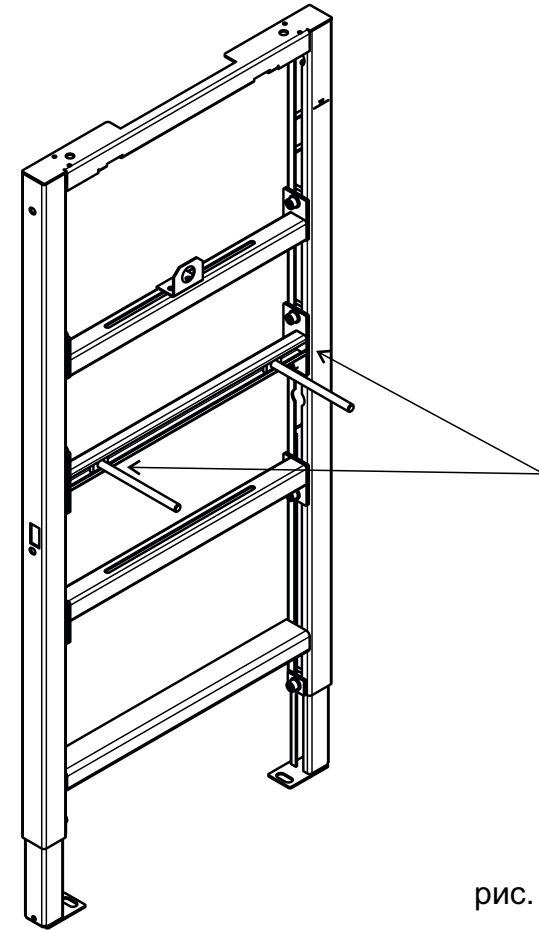


рис. 9

Установить сантехнический хомут, отвод, резьбовое соединение для воды.
Монтаж завершен!

Контакты сервисных центров находятся на сайте завода

www.aquatek-rf.ru

Служба технической поддержки 8 800 600 15 57

С уважением, AQUATEK

Сделать разметку мест креплений (рис. 3, 5, 6), просверлить отверстия под крепеж и закрепить монтажную раму (рис. 4, 7).

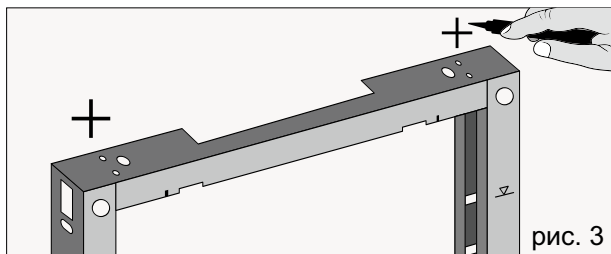


рис. 3

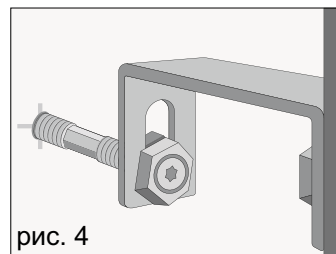


рис. 4

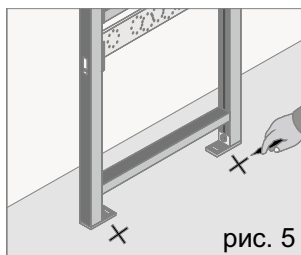


рис. 5

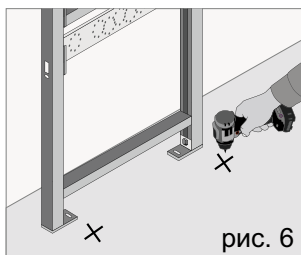


рис. 6

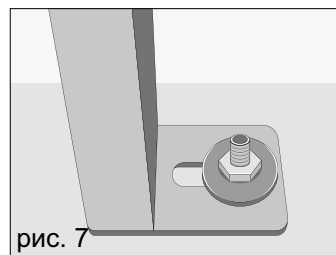


рис. 7

Отрегулировать панели крепления и подключения по необходимой высоте (рис. 8) и зафиксировать.

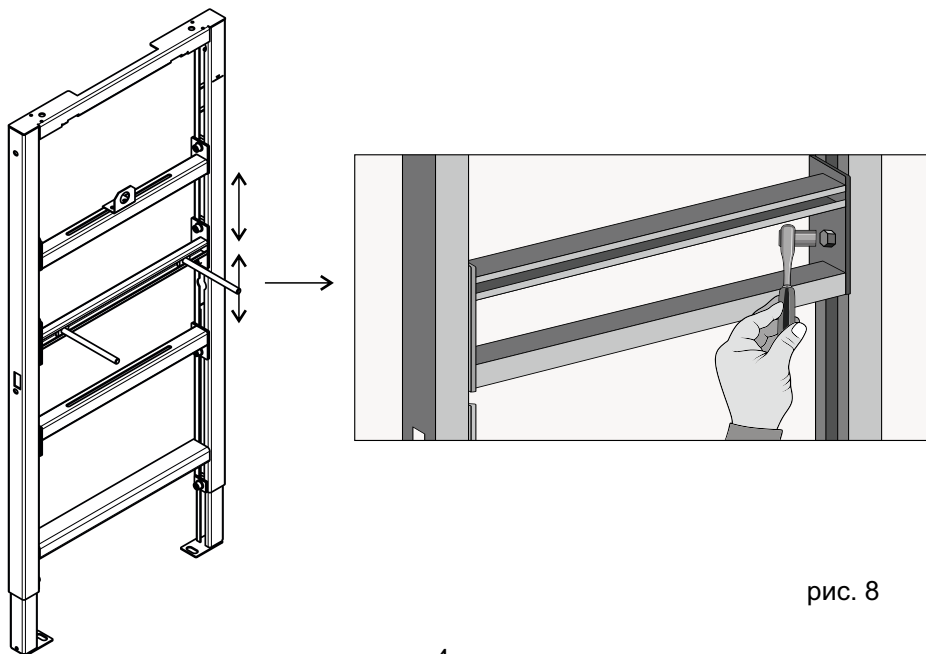
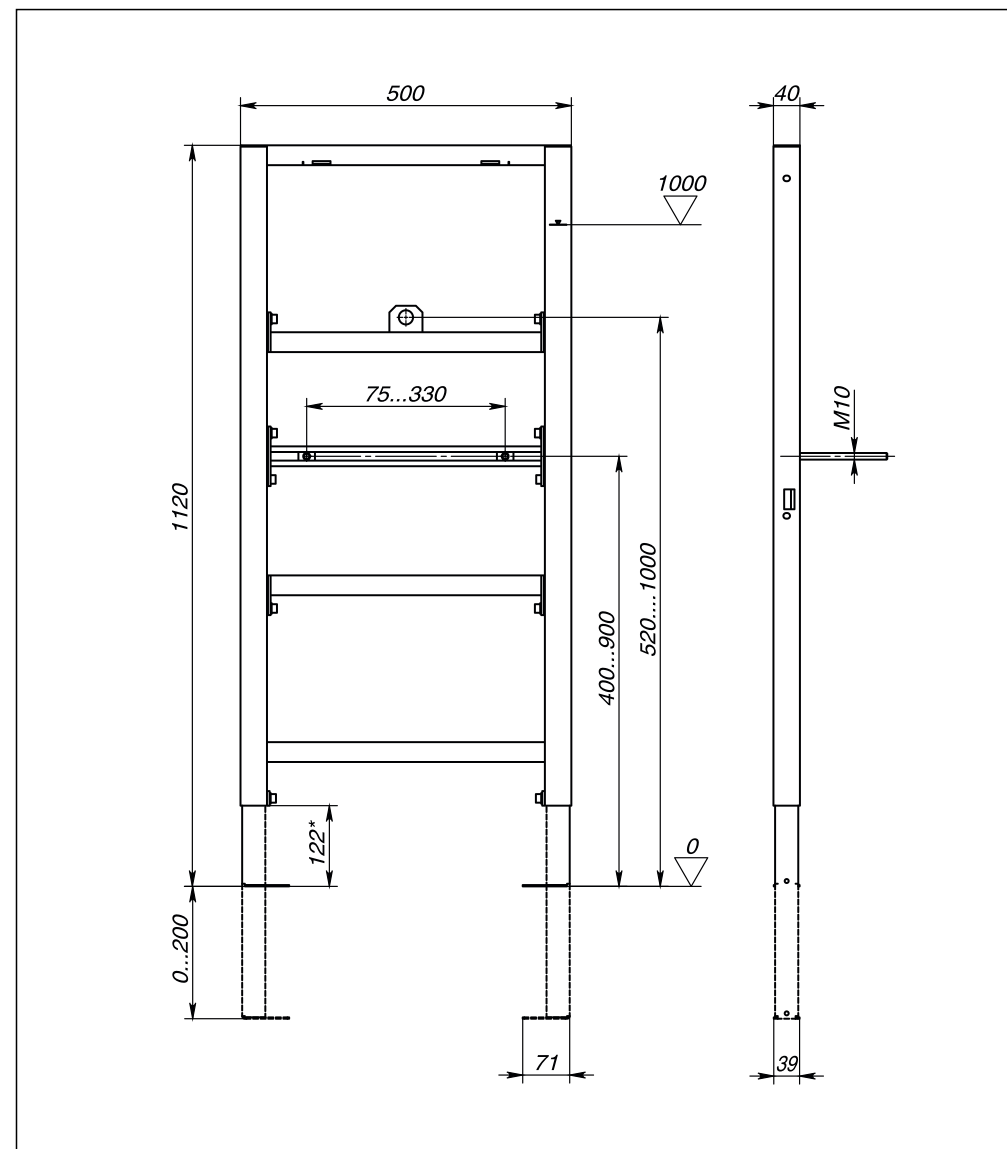


рис. 8

Уважаемый клиент!

Мы благодарим Вас за выбор продукции «AQUATEK». Пожалуйста, прежде чем приступить к установке, внимательно ознакомьтесь с инструкцией.

ТЕХНИЧЕСКАЯ ХАРАКТЕРИСТИКА ИЗДЕЛИЯ

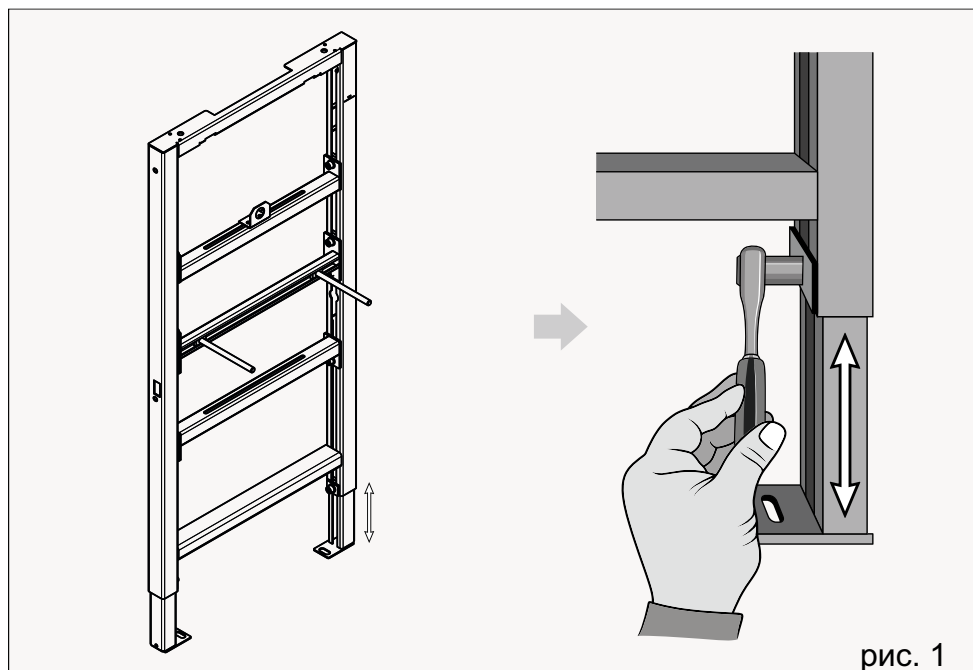


КОМПЛЕКТАЦИЯ ИЗДЕЛИЯ

Наименование комплектующих	Aquatek инсталляция для писсуара 1120*500*40
Монтажная рама	1
Резьбовое соединение для подключения воды	1
Сантехнический хомут	1
Сантехнический отвод	1
Крепежный комплект к полу	1
Крепежный комплект для крепления писсуара	1
Инструкция	1

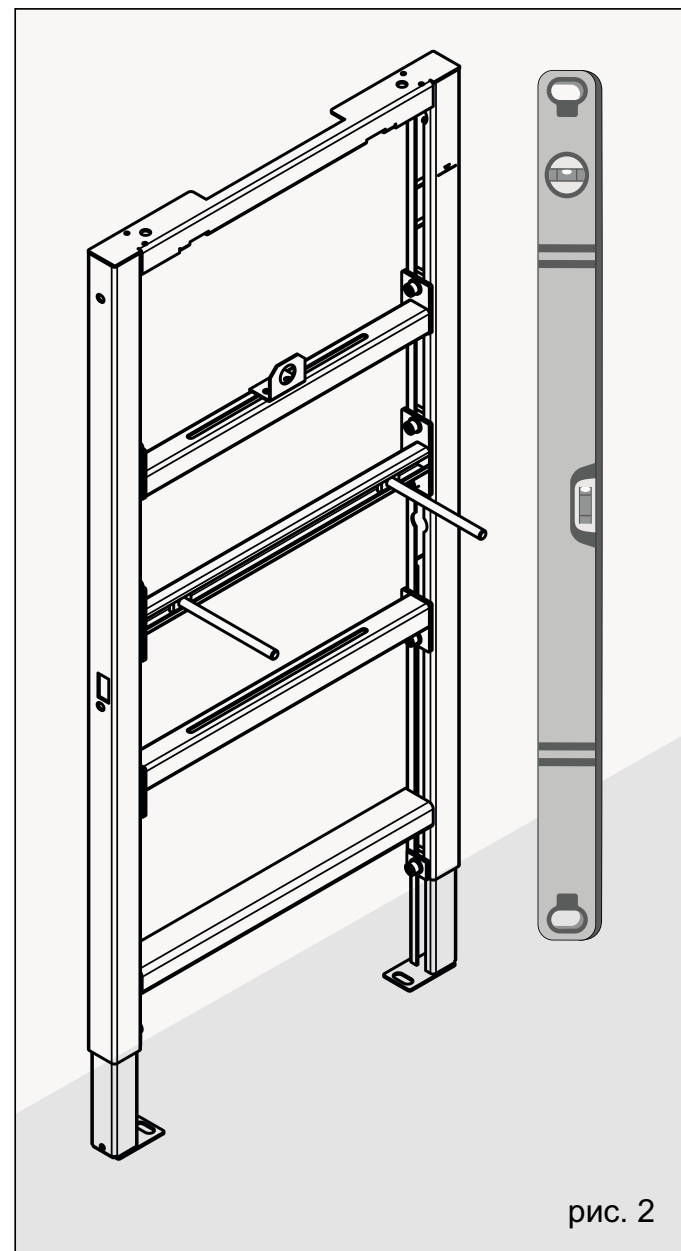
УСТАНОВКА МОНТАЖНОЙ РАМЫ

Определить место установки монтажной рамы.
Отрегулировать высоту установки и зафиксировать (рис. 1).



2

Выставить монтажную раму по уровню (рис. 2).



3