

Встраиваемый модуль с сушилкой для рук Fusion


- Встраиваемый модуль с сушилкой для рук Fusion с лазерным датчиком
- Для установки ЗА зеркалом
- В комплект поставки входит фильтр HEPA ZeroSmell ®
- Два типа мощности: Turbo or Eco.
- Подходит для мест с высокой проходимостью. Высокое качество компонентов.
- Надежный антивандальный корпус, не содержащий острых углов.
- Бесконтактное использование позволяет продлить срок службы изделия.

ТЕХНИЧЕСКИЕ ХАРАКТЕРИСТИКИ

- Изготовлен из нержавеющей стали AISI 304
- Максимальные размеры: 384 высота x 200 ширина x 223 глубина (мм).
- Лазерный сенсор, продолжающий работать, пока руки находятся в поле обнаружения.
- Температура воздуха на выходе соответствует температуре окружающей среды. Не имеет электрического сопротивления
- Долговечный щеточный двигатель: 300000 циклов.
- Скорость двигателя: 30000 об/мин
- Multi-jet: Многоструйный выпуск воздуха с системой акустического демпфирования позволяет избежать шума, создаваемого выпуском воздуха.
- Blade: Выход воздуха из отверстия предназначен для быстрой и эффективной сушки.
- Мощность в режиме TURBO: 900 W.
- Мощность в режиме ECO: 700 W.
- Напряжение/частота: 220-240 V - 50/60 Hz.
- Расстояние до датчика: 0-20 см.
- Потребление в режиме TURBO: 4 A.
- Потребление в режиме Eco: 3,2 A.
- Уровень шума на 2 метра: 65 dBA.
- Индекс защиты: IP22.
- Время сушки:
 - Turbo-Blade: 6-8 секунд
 - Turbo-Multijet: 8-10 секунд.
 - Eco-Blade: 8-10 секунд
 - Eco-Multijet: 10-12 секунд

КРАТКОЕ ОПИСАНИЕ

Модульный элемент NOFER, для установки за зеркалом, с сушилкой для рук модели Fusion, лазерный датчик. Конструкция из нержавеющей стали AISI 304. Максимальные размеры: высота 384 x ширина 200 x глубина 223 (мм).



Related Products



12053.H2



12053.S1



12053.S2



12053.M

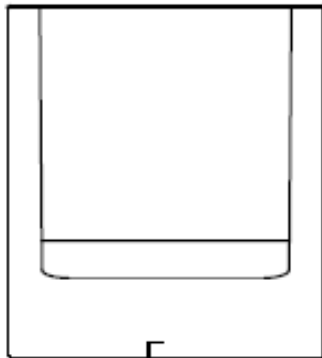
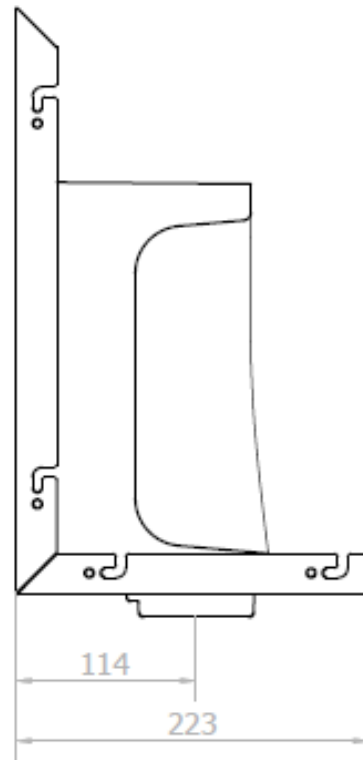
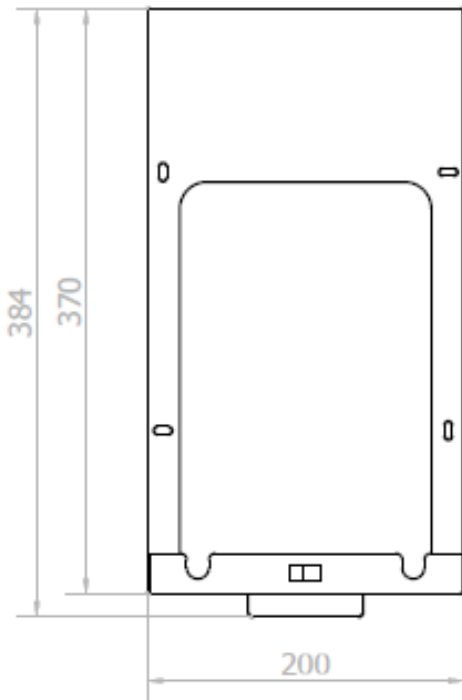


12053.P



12053.PA

ТЕХНИЧЕСКИЙ ЧЕРТЕЖ



РАЗМЕРЫ в мм