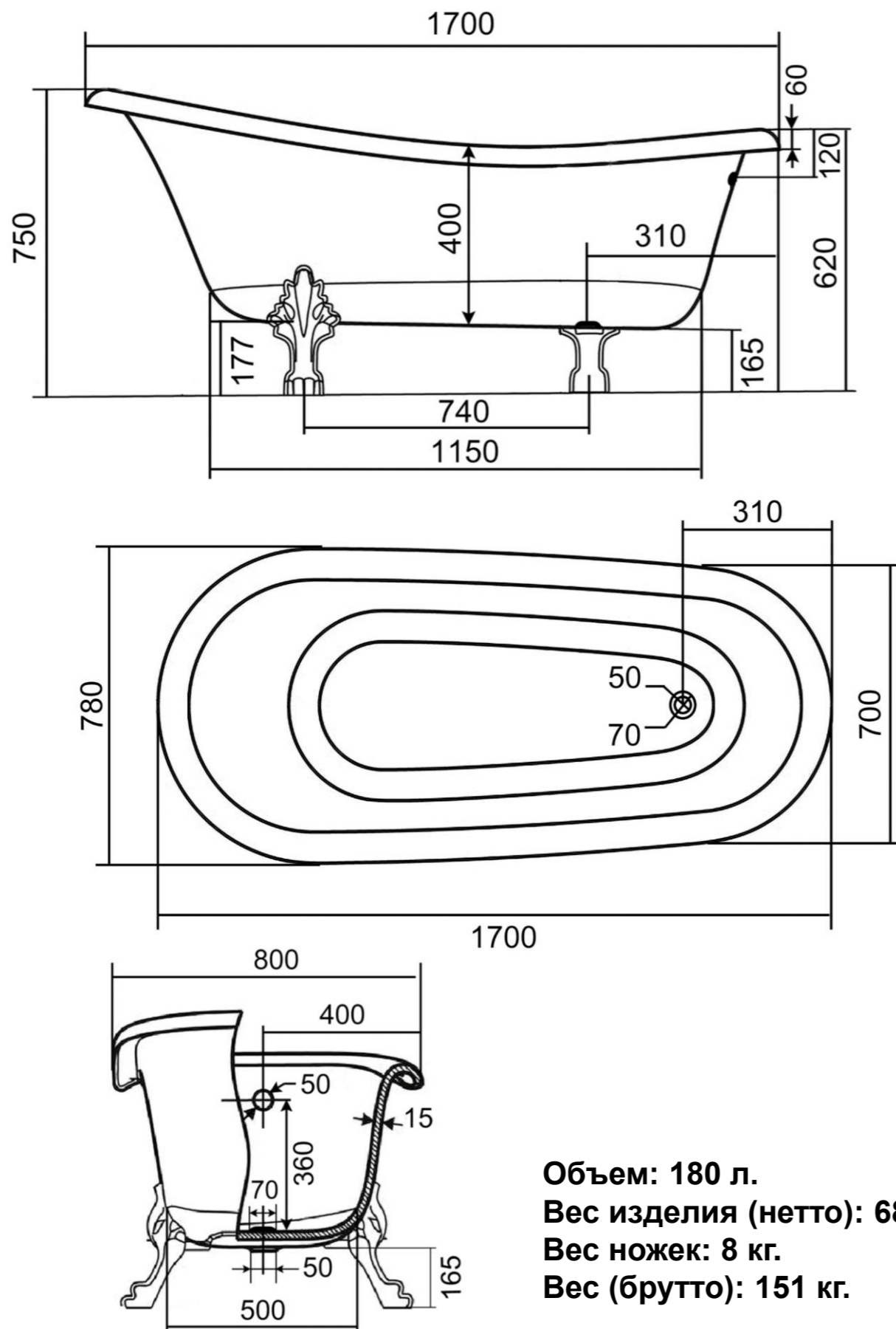




Aqua de Marco

Ванна из литьевого мрамора EDELWEISS



Объем: 180 л.
Вес изделия (нетто): 68 кг.
Вес ножек: 8 кг.
Вес (брутто): 151 кг.

Внимание! В связи со свойством усадки композитных материалов допустимое отклонение линейных размеров + 5мм.



Aqua de Marco

Инструкция по установке ванны EDELWEISS

УВАЖАЕМЫЙ ПОКУПАТЕЛЬ!

Мы благодарны Вам за выбор нашего продукта. Перед началом установки и эксплуатации Вашей новой ванны, пожалуйста, внимательно ознакомьтесь с данной инструкцией.

EDELWEISS – отдельностоящая ванна на львиных ножках выглядит роскошно и своими элегантными формами привносит в ванную комнату изысканность и особый шарм. Данная модель выпускается с ножками в бронзовом, серебряном, золотом, белом и черном цветах.

Комплектация

			
Ножка 4 шт	Шпилька 4 шт	Шайба 4 шт	Гайка 4 шт

ТРЕБОВАНИЯ К УСТАНОВКЕ ВАННЫ

В связи со спецификой установки отдельностоящих ванн рекомендуем выбирать модель на стадии проектирования помещения и составления специальной схемы инженерных сетей. Отдельностоящая ванна может устанавливаться как по центру комнаты, так и рядом с одной из стен (но не вплотную к ним). Как правило, её устанавливают на расстоянии не менее 500 мм от стен и других предметов обстановки, придерживаясь осевой или асимметричной интерьерной композиции.

1. Перед распаковкой, пожалуйста, проверьте модель, характеристики и комплектацию в соответствии с Вашим заказом.
2. Все коммуникации должны прокладываться ниже уровня пола (сток, выводы горячей/холодной воды для смесителя).
3. Перед установкой ванны удостоверьтесь, что подача воды и канализационная труба подведены к месту установки. Подача воды должна быть обеспечена трубами диаметром 1/2» с наружной резьбой для холодной и горячей воды. Рекомендуется добавить магистральный кран на горячую и холодную воду для более удобной эксплуатации.
4. Диаметр канализационной трубы должен быть 2" (50 мм).
5. Запрещено использовать изделие на улице или в каких-либо непригодных условиях эксплуатации.

- После транспортировки в холодных условиях обязательно дайте изделию прогреться до комнатной температуры в течение 3 часов

ПОДГОТОВКА МЕСТА ДЛЯ УСТАНОВКИ ВАННЫ

Для правильной установки ванны необходимо обеспечить следующие условия:

- Ванная комната должна иметь хорошую вентиляцию.
- Ванну рекомендуется устанавливать в помещение с уже законченной облицовкой стен и пола.
- Перед установкой необходимо удалить из ванной комнаты строительный мусор, пыль, посторонние предметы во избежание повреждения ванны.
- Поверхность для установки ванны должна быть строго горизонтальной и достаточно твердой. Необходимо помнить, что каменная отделстоящая ванна тяжелее акриловой и пол с покрытием должны выдержать большую нагрузку: вес ванны + воды + пользователя. Поэтому удостоверьтесь, что место установки достаточно прочное. Максимальная нагрузка: 200 кг
- Проверьте исправность кранов холодной и горячей воды, канализации.
- Нужно приобрести сливное устройство для ванны (оно не входит в комплект поставки изделия). Сифон для ванны должен иметь устройство перелива.
- Перед установкой ванны необходимо подготовить подводы воды к смесителю, а также канализационный отвод, учитывая размеры и конфигурацию помещения.
- ВНИМАНИЕ!** расположение сливного отверстия в ванне боковое и должен располагаться в полу ванной комнаты.
- Категорически запрещается наполнение горячей водой ванны, охлажденной до температуры ниже 5 градусов С.

Внимание! Большой вес изделия создает сложности с монтажными работами, сделать в одиночку это физически сложно, поэтому рекомендуется проводить работы с помощником.

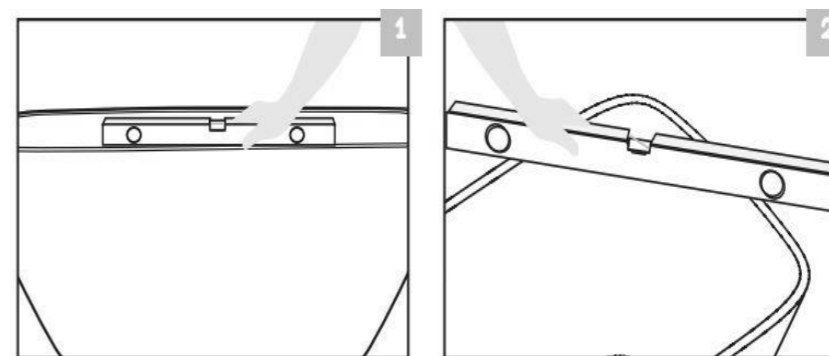
УСТАНОВКА ВАННЫ

- Ванну занести в помещение, освободить от упаковки и поставить её на деревянные рейки или бруски, толщиной примерно 5см и длиной, чуть больше ширины ванны. Убедитесь, что поверхность ванны не соприкасается с грубыми поверхностями, которые могут поцарапать её.
- Определитесь с точным положением ванны в помещении, так как ванну можно сдвигать всего на несколько сантиметров от вывода труб, больше не позволит сифонный шланг или труба. На пол положите мягкую ткань или гофрированный картон, чтобы защитить напольное покрытие от повреждений.

- Переверните ванну дном вверх, соблюдая меры предосторожности. Под бортики можно подложить бруски.
- Приставьте собранный сифон к сливному отверстию с обратной стороны, с внутренней стороны прикрутите сливной элемент. То же самое сделайте и с переливом. Соедините трубкой перелив со сливом, к сливу прикрутите шланг или трубку для отвода воды в канализацию.
- Достаньте из коробки ножки, проверьте комплектность.

Внимание! Все ножки пронумерованы согласно месту на днище ванны, куда они должны быть установлены.

- В специально предусмотренные посадочные места вставьте шпильки и закрутите их до упора (закручивайте рукой, а не ключом).
 - Наденьте каждую из 4х ножек на соответствующую ей шпильку, сверяясь с номером, указанным на днище и на самой ножке.
 - Сверху на шпильки нанизать шайбы и закрутить гайки.
 - Переверните и поставьте ванну на подготовленное место.
- Важно! Ванну нужно ставить сразу на 4 ноги. Во время проектирования инженеры рассчитывают, что ножки воспринимают нагрузки под углом 90 гр, любые наклоны могут стать причиной нарушения устойчивости крепления.**
- Длинным уровнем проверьте положение бортиков по всем направлениям. При необходимости выровните положение ванны относительно уровня пола при помощи небольших прокладок.



- Подключите трубы к канализации, проверьте герметичность соединений. Налейте в ванну немного воды, откройте сливную пробку. Обратите внимание, вся ли вода ушла. Если нет – сделайте небольшой уклон в сторону сливного отверстия.
- Нанесите немного силикона под каждую ножку на место её соприкосновения с полом. Оставьте до полного высыхания на 24ч

