

**Безводный писсуар**


Waterless valve

- писсуар из нержавеющей стали AISI 304.
- Настенный монтаж
- Прочность и стойкость к коррозии и ржавчине..
- Оборудован безводным клапаном.

**Технические характеристики**

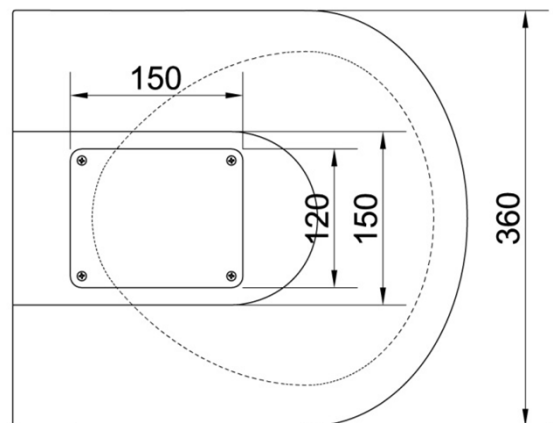
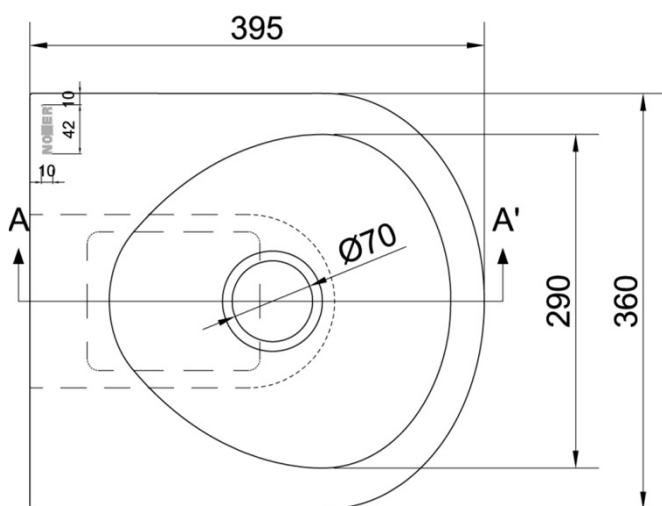
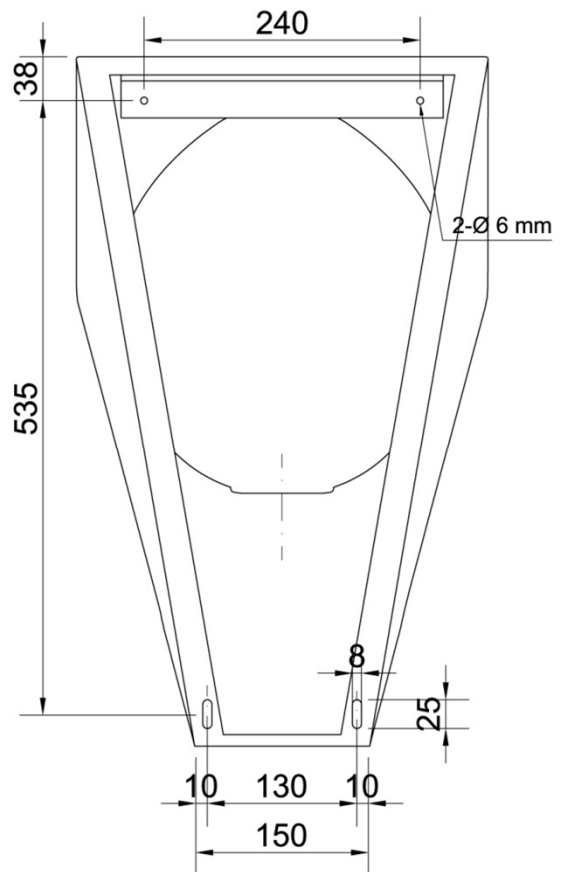
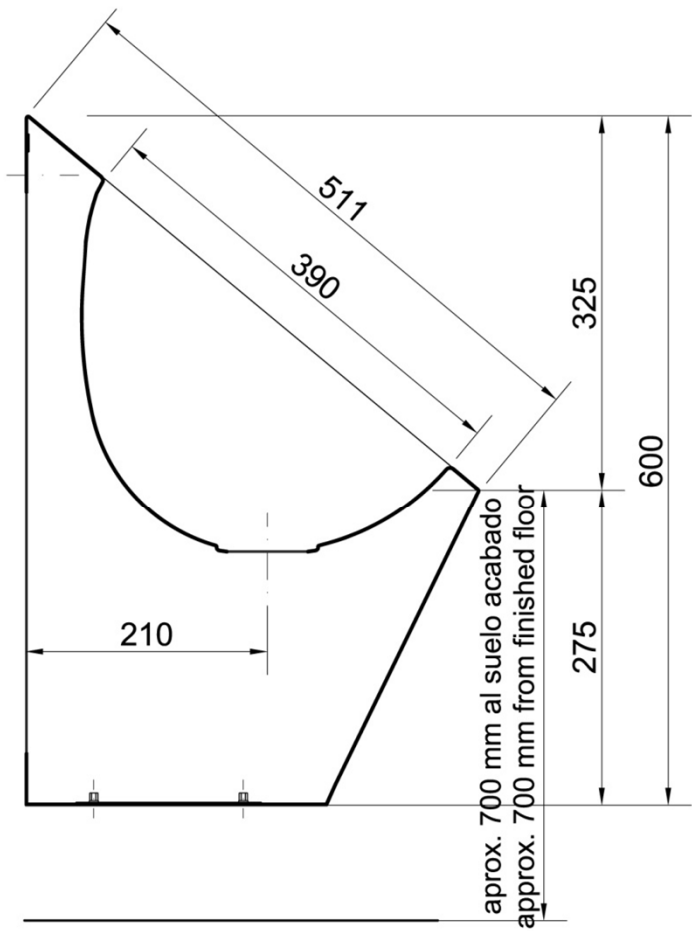
- Сделано из нержавеющей стали AISI 304.
- Толщина листа из нержавеющей стали: 1,5 мм (внешняя часть), 1,2 мм (внутренняя часть).
- Размеры: 600 высота x 360 ширина x 395 глубина (мм).
- Техническое обслуживание: нержавеющая сталь требует технического обслуживания, через некоторое время пыль может повредить хром из нержавеющей стали. Мы рекомендуем регулярно чистить специальным чистящим средством из нержавеющей стали или мыльным раствором
- Выходное отверстие без воды Ø 38 мм.
- Установка: фиксированные винты (не входят в комплект). Рекомендуется использовать винты из нержавеющей стали.

**Краткое описание**

NOFER безводный писсуар. Настенный. Изготовлен из матовой нержавеющей стали AISI 304. Оснащен безводным клапаном. Размеры 600 высота x 360 ширина x 395 глубина (мм).



NOFER S.L.  
 Avenida de la fama, 118  
 08940 · Cornellà de Llobregat (Barcelona)  
 Tel +34 934 742 423 · Fax +34 934 743 548  
 export@nofer.com · www.nofer.com



NOFER S.L.  
Avenida de la fama, 118  
08940 - Cornellà de Llobregat (Barcelona)  
Tel +34 934 742 423 - Fax +34 934 743 548  
export@nofer.com - www.nofer.com