

ПОЗ.	ОБОЗНАЧЕНИЕ	ОПИСАНИЕ	РАЗМЕРЫ	К-ВО
1	LARA70.001 Стенка боковая	ЛДСП 18 мм Орех Пацифик натуральный	446x419	1
2	LARA70.001-01 Стенка боковая	ЛДСП 18 мм Орех Пацифик натуральный	446x419	1
3	LARA70.002 Полик	ЛДСП 18 мм Орех Пацифик натуральный	654x373	1
4	LARA70.003 Царга	ЛДСП 18 мм Орех Пацифик натуральный	654x80	1
5	LARA70.004 Брусок боковой	ЛДСП 18 мм Орех Пацифик натуральный	400x80	1
6	LARA70.004-01 Брусок боковой	ЛДСП 18 мм Орех Пацифик натуральный	400x80	1
7	LARA70.005 Стенка передняя	ЛДСП 18 мм Орех Пацифик натуральный	654x80	1
8	LARA70.006 Стенка передняя ящика	ЛДСП 18 мм Орех Пацифик натуральный	690x222	1
9	LARA70.007 Стенка передняя ящика	ЛДСП 18 мм Орех Пацифик натуральный	690x222	1
10	LARA70.008 Стенка боковая ящика	ЛДСП 16мм, Серый пыльный U732 ST9	341x150	1
11	LARA70.008-01 Стенка боковая ящика	ЛДСП 16мм, Серый пыльный U732 ST9	341x150	1
12	LARA70.009 Стенка задняя ящика	ЛДСП 16мм, Серый пыльный U732 ST9	612x123	1
13	LARA70.010 Дно ящика	ЛДСП 16мм, Серый пыльный U732 ST9	612x340	1
14	LARA70.011 Стенка боковая ящика	ЛДСП 16мм, Серый пыльный U732 ST9	341x90	1
15	LARA70.011-01 Стенка боковая ящика	ЛДСП 16мм, Серый пыльный U732 ST9	341x90	1
16	LARA70.012 Стенка задняя ящика	ЛДСП 16мм, Серый пыльный U732 ST9	203x63	2
17	LARA70.013 Дно ящика	ЛДСП 16мм, Серый пыльный U732 ST9	340x203	1
18	LARA70.013-01 Дно ящика	ЛДСП 16мм, Серый пыльный U732 ST9	340x203	1
19	LARA70.014 Стенка боковая ящика	ЛДСП 16мм, Серый пыльный U732 ST9	341x90	1
20	LARA70.014-01 Стенка боковая ящика	ЛДСП 16мм, Серый пыльный U732 ST9	341x90	1
21	LARA70.015 Дно ящика	ЛДСП 16мм, Серый пыльный U732 ST9	174x115	1
22	LARA70.016 Стенка задняя ящика	ЛДСП 16мм, Серый пыльный U732 ST9	174x63	1
23	Винт-конфирмат "Евростяжка" 7x50			25
24	Стяжка Rastex (15/15) эксцентрик			20
25	Дюбель HAFELE 34/5 для эксцентрик			20
26	Шкант 8x35			28
27	Направ. шариковые част. выдв. DB4464Zn/350			2
28	Подвеска полок на бобышках под крышку, правая, лев.			1
29	Крышечка декоративная для подвески, белая, прав. левая.			1

					***			
Изм.	Лист	№ докум.	Подп.	Дата	LARA 70	Лит.	Масса	Масштаб
Разраб.	Середа			03.02.202				1:10
Пров.	Чудук							
Т. контр.						Лист 1	Листов 18	
Н. контр.					Ум-к ***	ООО "АВН"		
Утв.	Лихимович							

Справ. №

Подп. и дата

Инв. № дубл.

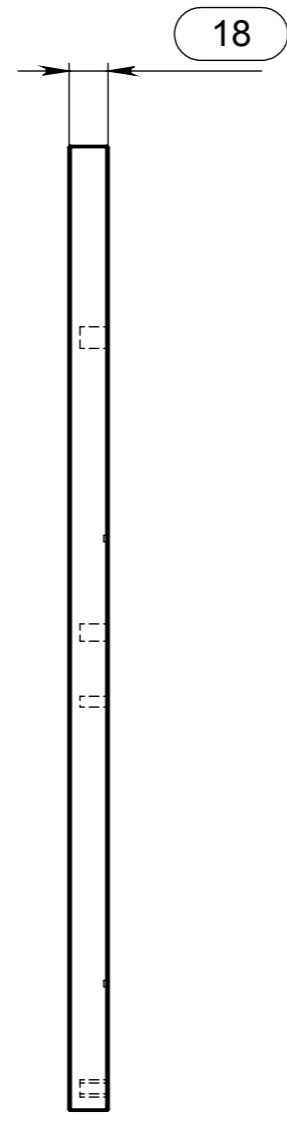
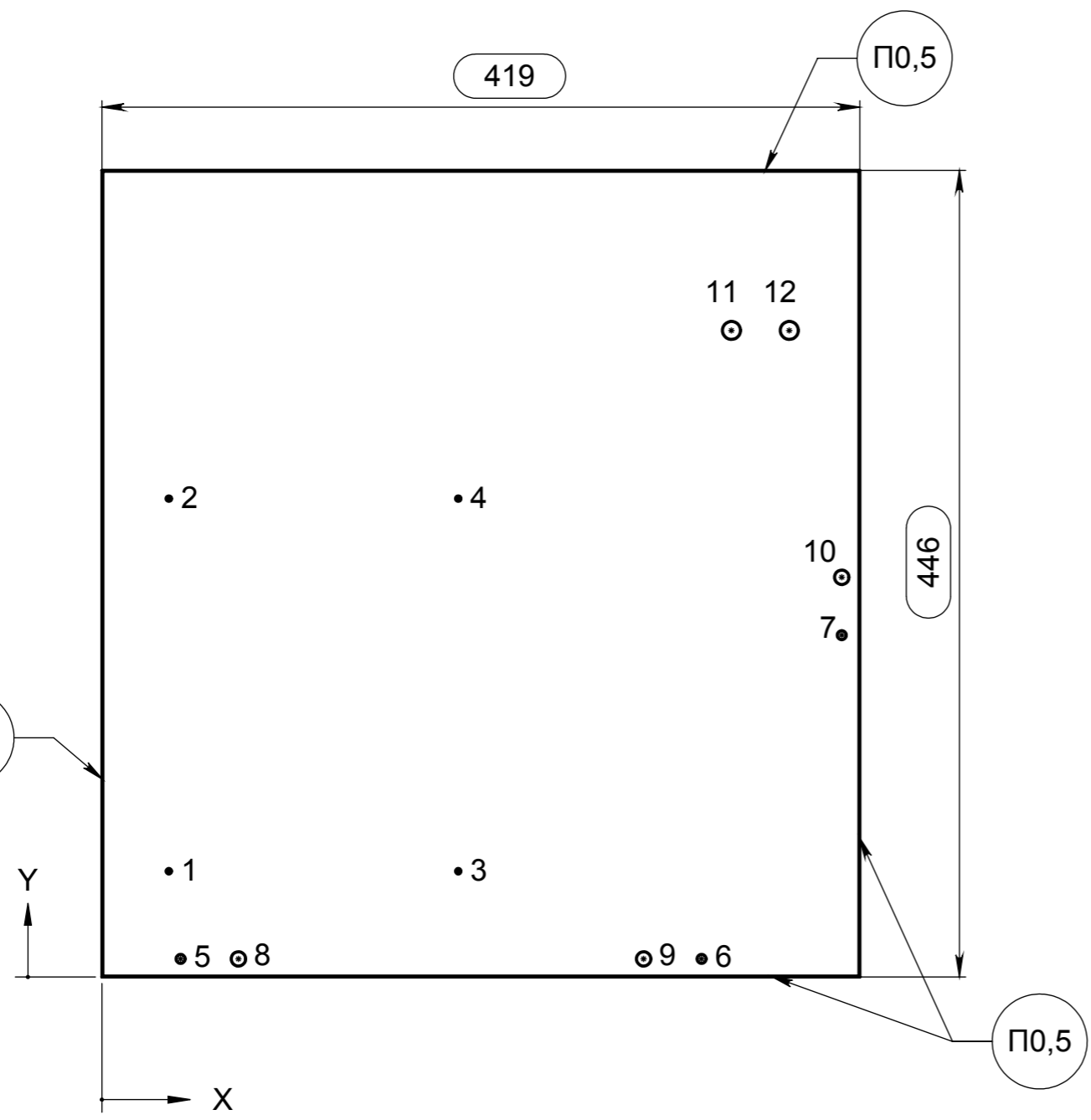
Взам. инв. №

Подп. и дата

Инв. № подл.

Справ. №
----------

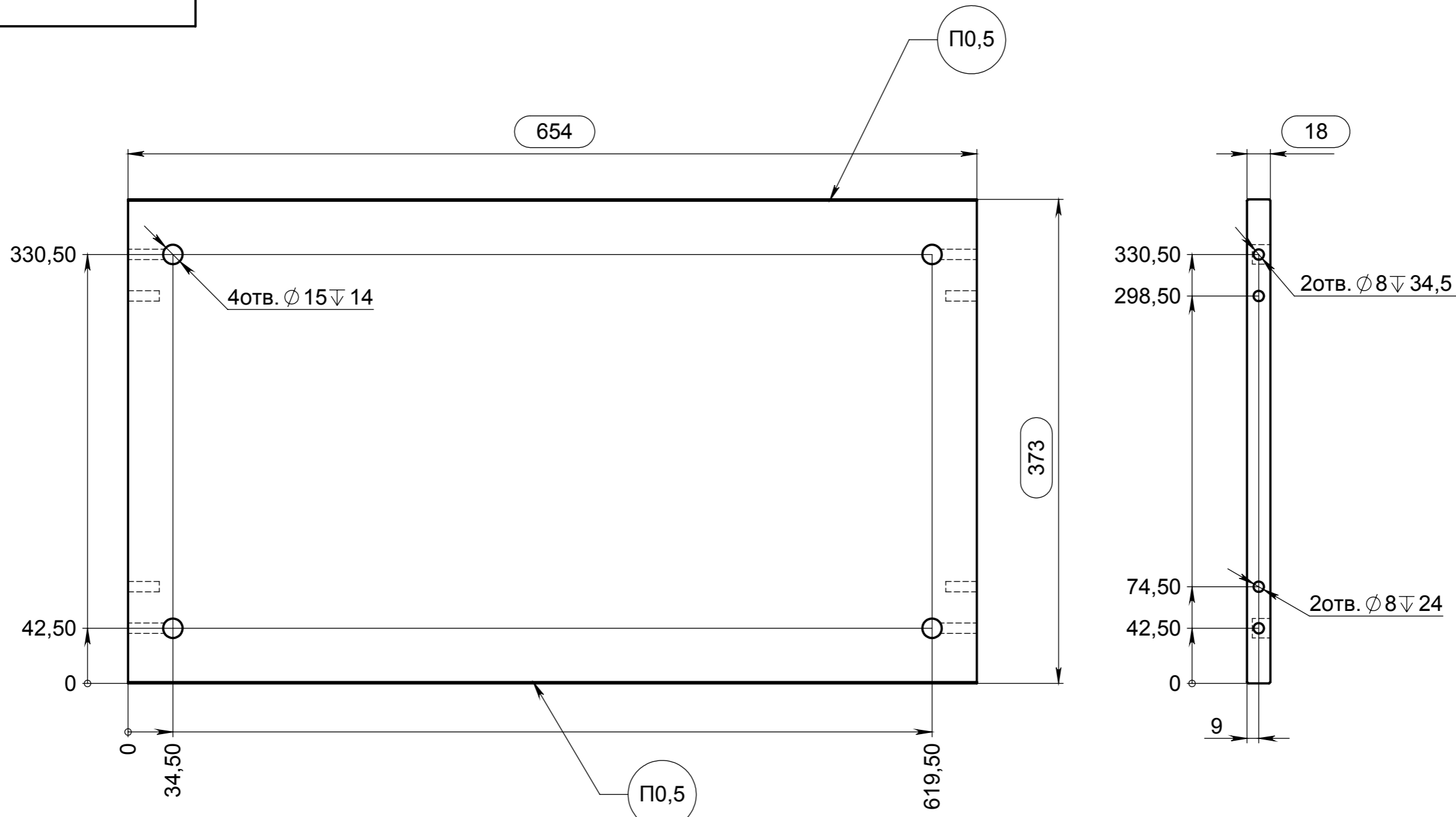
Подп. и дата
Инв. № дубл.
Взам. инв. №
Подп. и дата
Инв. № подл.



МЕТКА	X	Y	РАЗМЕР
1	37	58,50	Ø 3 ∇ 2
2	37	264,50	
3	197	58,50	
4	197	264,50	
5	43,50	10	Ø 5 ∇ 13
6	331,50	10	
7	409	189	Ø 8 ∇ 13
8	75,50	10	
9	299,50	10	Ø 10 ∇ 13
10	409	221	
11	348	357,50	
12	380	357,50	

1 лев., 1 пр.

					поз.1 LARA70.001 - изображено поз.2 LARA70.001-01 - зеркальное отражение			
					Стенка боковая	Лит.	Масса	Масштаб
Изм.	Лист	№ докум.	Подп.	Дата				1:5
Разраб.		Середа		03.02.202				
Пров.		Чудук						
Т. контр.						Лист 2	Листов 18	
Н. контр.					ЛДСП 18 мм Орех Пацифик натуральный			
Утв.		Лихимович			ООО "АВН"			



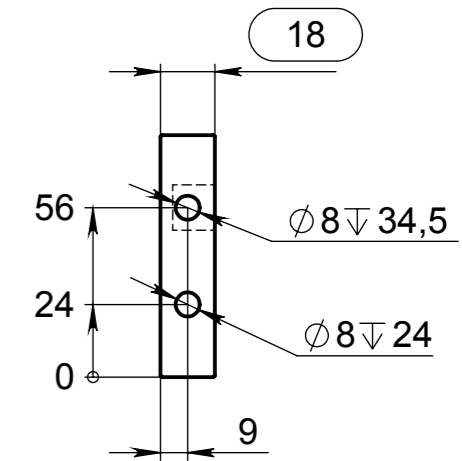
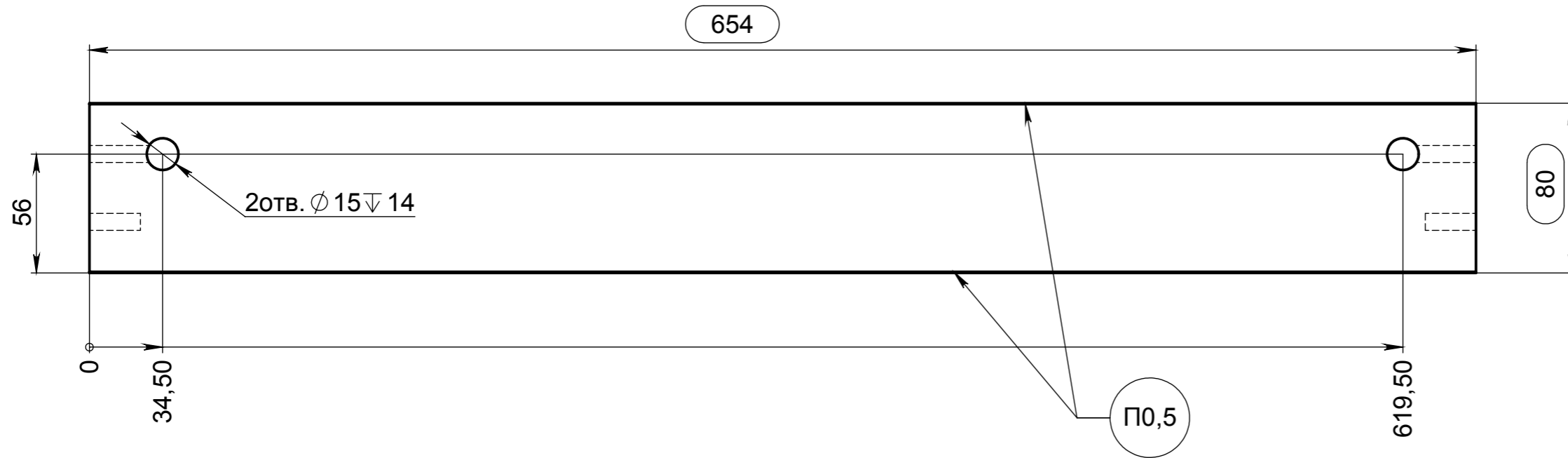
1 шт.

Справ. №
Подп. и дата
Инд. № дубл.
Взам. инв. №
Подп. и дата
Инд. № подл.

					поз.3 LARA70.002			
Изм.	Лист	№ докум.	Подп.	Дата	Полик	Лит.	Масса	Масштаб
Разраб.	Середа			03.02.2022				1:5
Пров.	Чудук							
Т. контр.						Лист 3	Листов 18	
Н. контр.						ООО "АВН"		
Утв.	Лихимович				ЛДСП 18 мм Орех Пацифик натуральный			

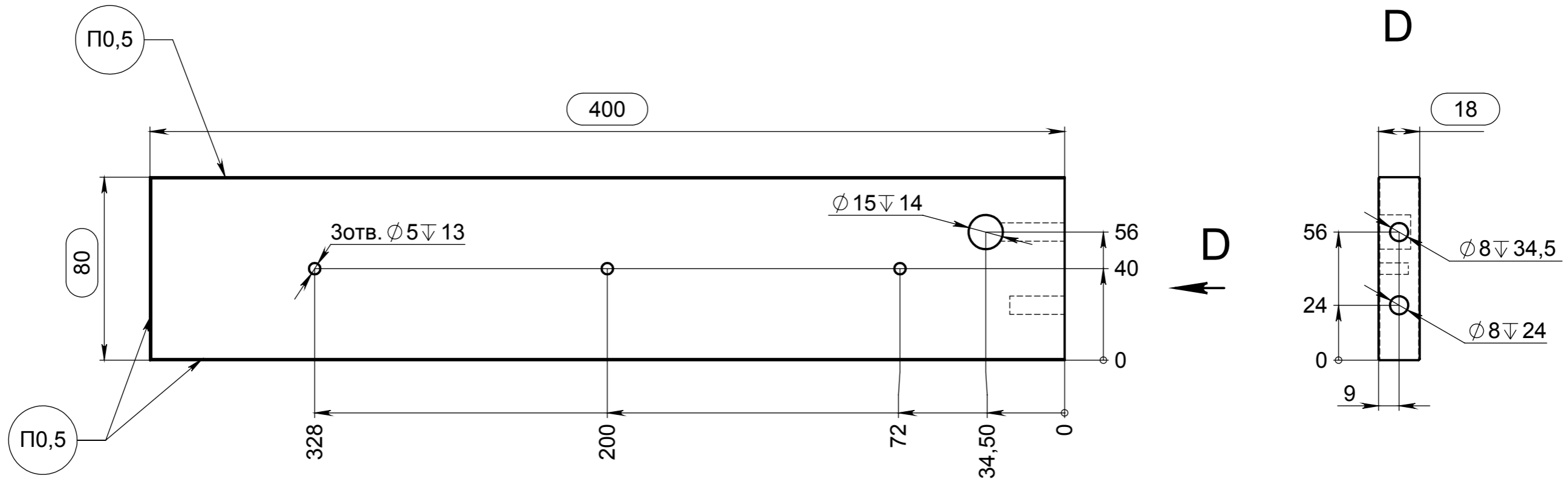
Справ. №

Инв. № подл. | Подп. и дата | Взам. инв. № | Инв. № дубл. | Подп. и дата



1 шт.

					поз.4 LARA70.003					
					Царга			Лит.	Масса	Масштаб
Изм.	Лист	№ докум.	Подп.	Дата						1:5
Разраб.		Середа		03.02.2022				Лист 4		Листов 18
Пров.		Чудук								
Т. контр.										
Н. контр.					ЛДСП 18 мм Орех Пацифик натуральный					ООО "АВН"
Утв.		Лихимович								



1 лев., 1 пр.

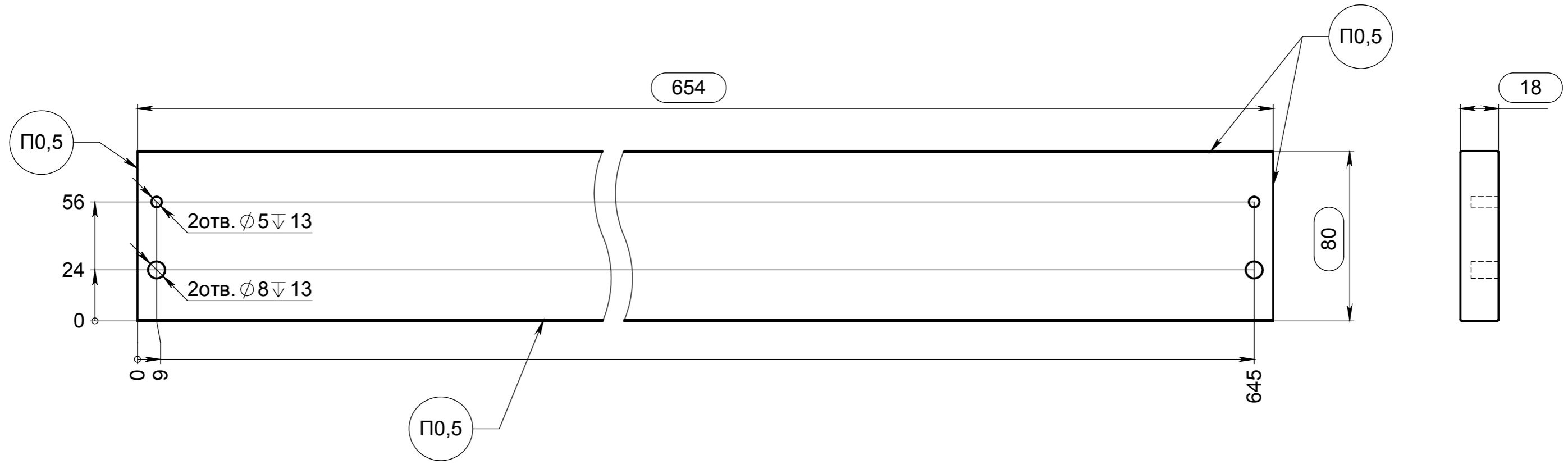
Справ. №
----------

Инд. № подл.	Подп. и дата	Взам. инв. №	Инд. № дубл.	Подп. и дата
--------------	--------------	--------------	--------------	--------------

					поз.5 LARA70.004 - изображено			
					поз.6 LARA70.004-01 - зеркальное отражение			
Изм.	Лист	№ докум.	Подп.	Дата	Брусок боковой	Лит.	Масса	Масштаб
Разраб.	Середа			03.02.202				1:2
Пров.	Чудук							
Т. контр.						Лист 5	Листов 18	
Н. контр.					ЛДСП 18 мм Орех Пацифик натуральный	ООО "АВН"		
Утв.	Лихимович							

Справ. №

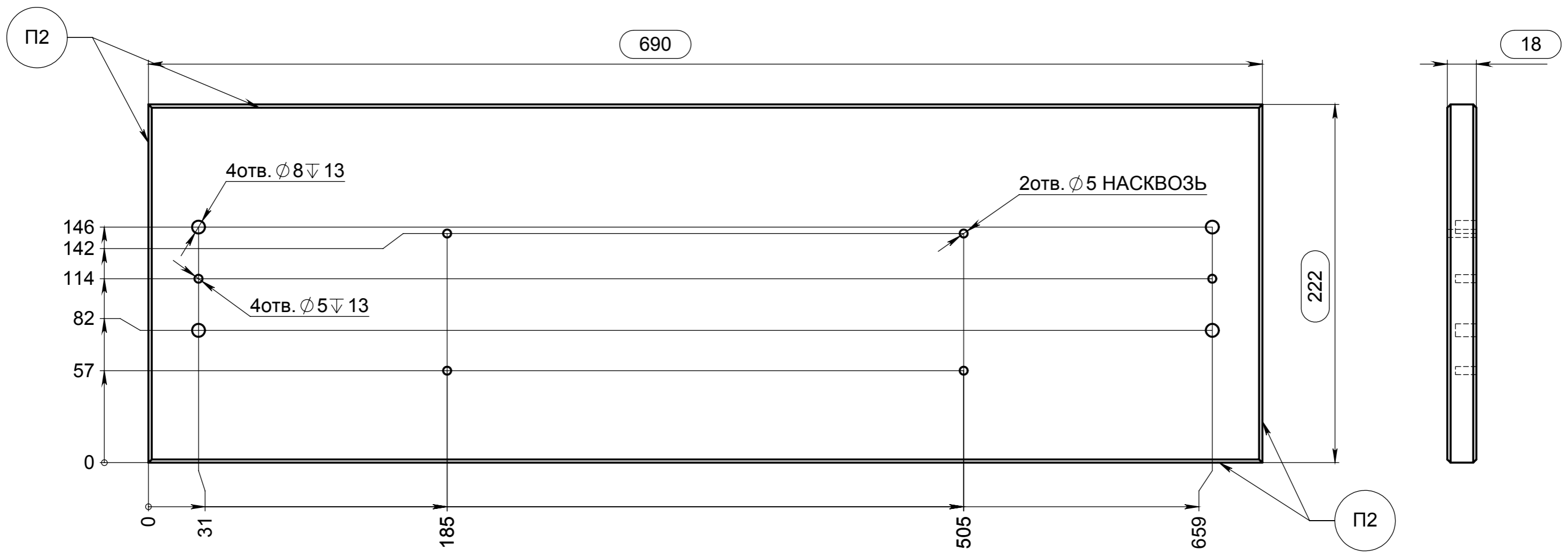
Инв. № подл. | Подп. и дата | Взам. инв. № | Инв. № дубл. | Подп. и дата



1 шт.

					поз.7 LARA70.005			
Изм.	Лист	№ докум.	Подп.	Дата	Стенка передняя	Лит.	Масса	Масштаб
Разраб.	Середа			03.02.202				1:5
Пров.	Чудук							
Т. контр.						Лист 6	Листов 18	
Н. контр.					ЛДСП 18 мм Орех Пацифик натуральный			ООО "АВН"
Утв.	Лихимович							

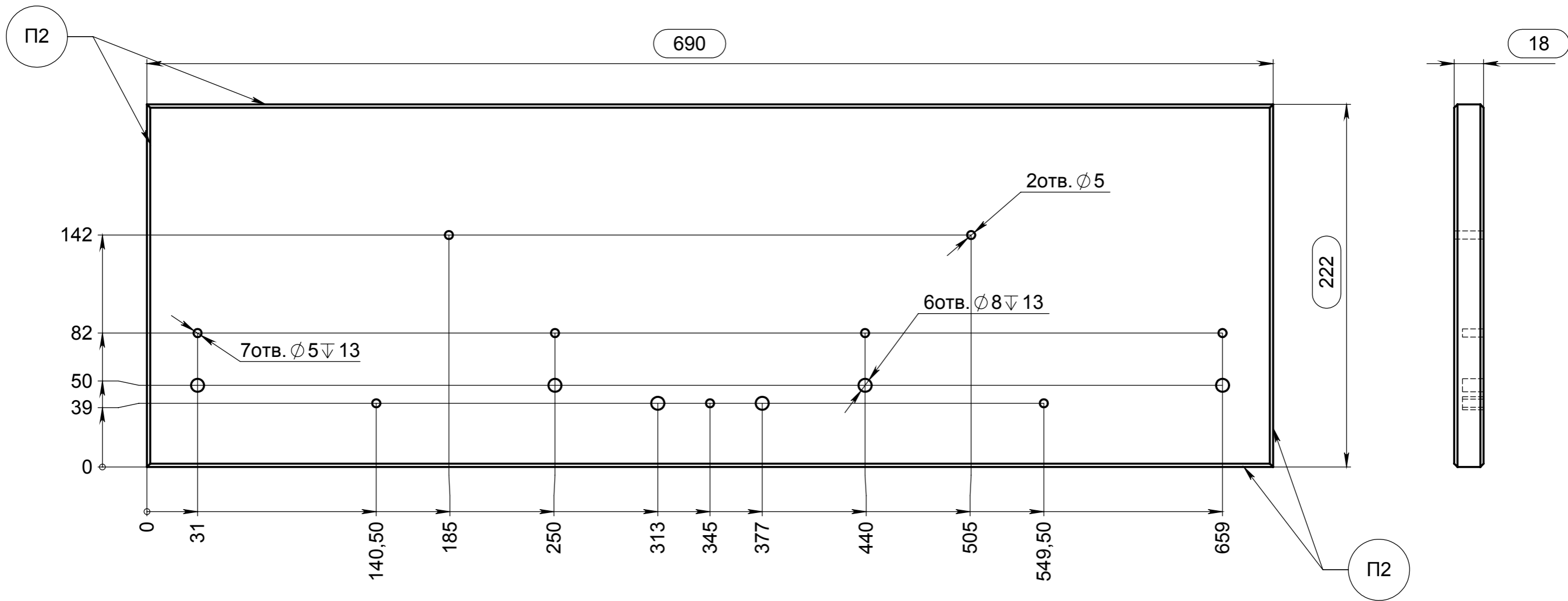
Инв. № подл.	Подп. и дата	Взам. инв. №	Инв. № дубл.	Подп. и дата
Справ. №				



1 шт.

					поз.8 LARA70.006			
Изм.	Лист	№ докум.	Подп.	Дата	Стенка передняя ящика	Лит.	Масса	Масштаб
								1:5
Разраб.		Середа		03.02.2022				
Пров.		Чудук						
Т. контр.						Лист 7	Листов 18	
Н. контр.					ЛДСП 18 мм Орех Пацифик натуральный	ООО "АВН"		
Утв.		Лихимович						

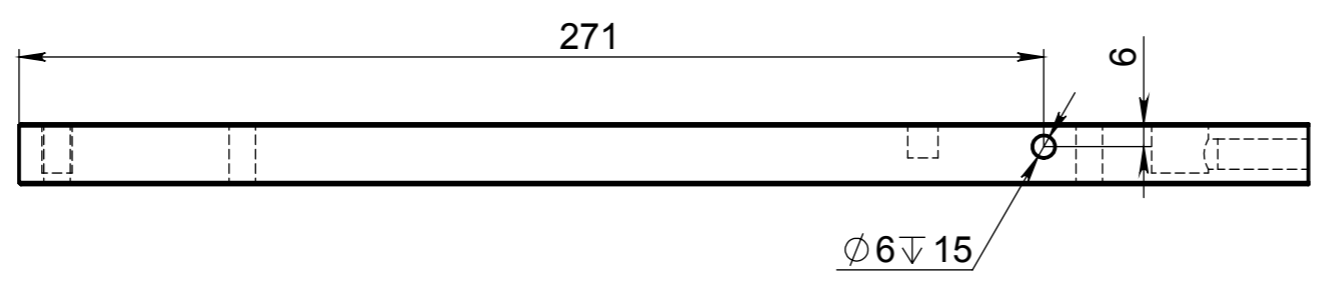
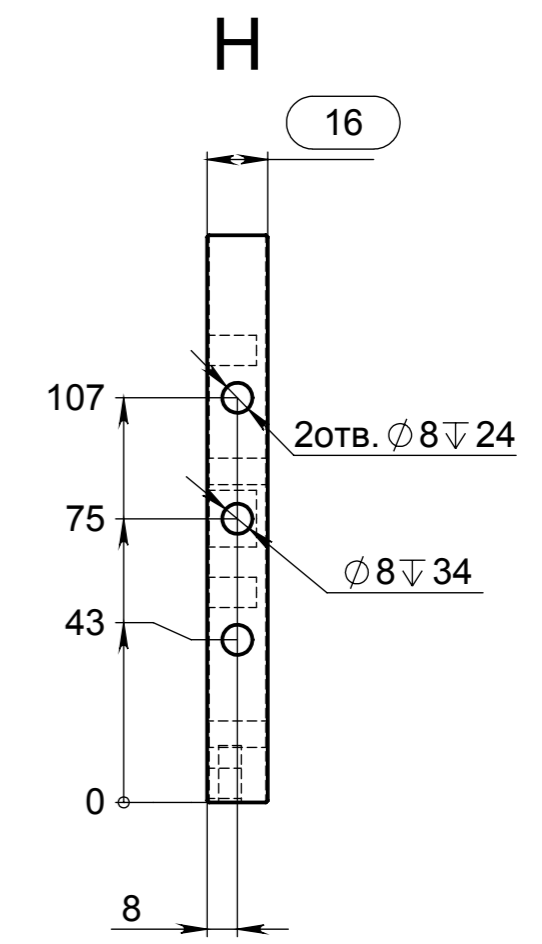
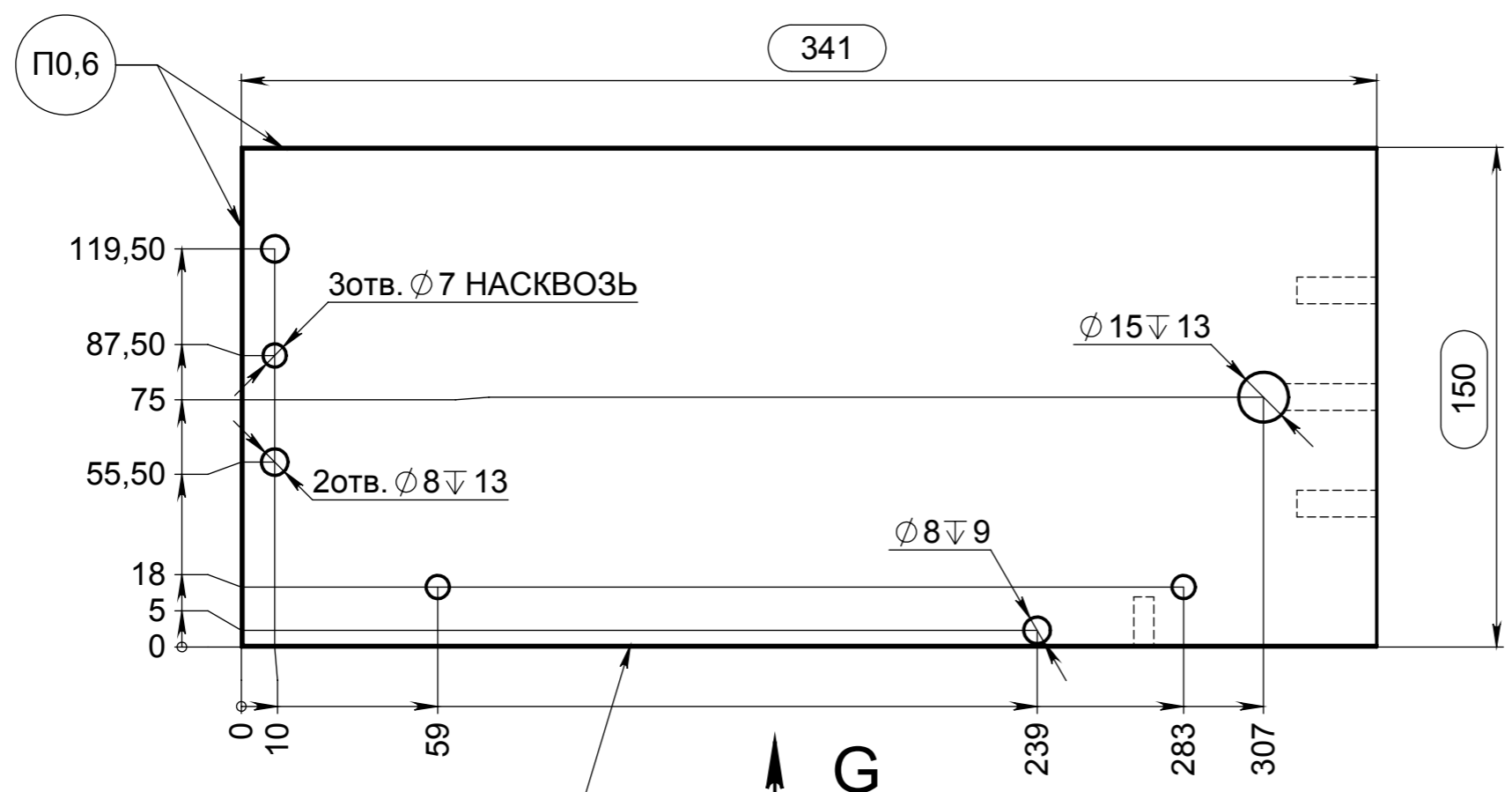
Инв. № подл.	Подп. и дата	Взам. инв. №	Инв. № дубл.	Подп. и дата
Справ. №				



1 шт.

					поз.9 LARA70.007			
Изм.	Лист	№ докум.	Подп.	Дата	Стенка передняя ящика	Лит.	Масса	Масштаб
Разраб.		Середа		03.02.2022				1:5
Пров.		Чудук						
Т. контр.						Лист 8	Листов 18	
Н. контр.					ЛДСП 18 мм Орех Пацифик натуральный			
Утв.		Лихимович			ООО "АВН"			





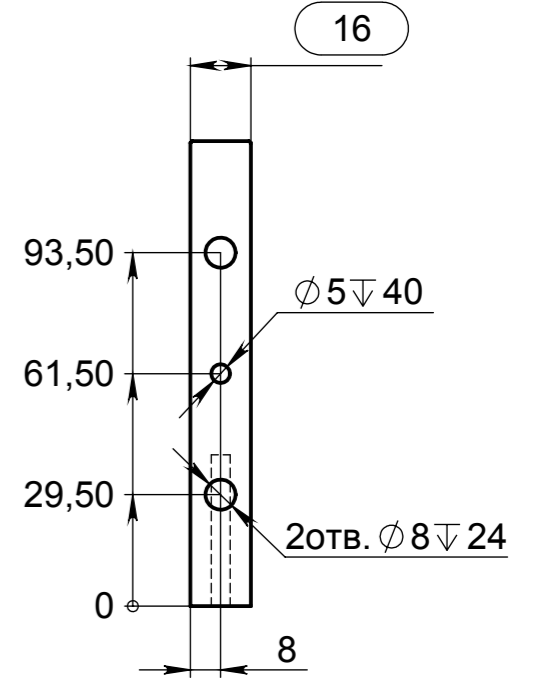
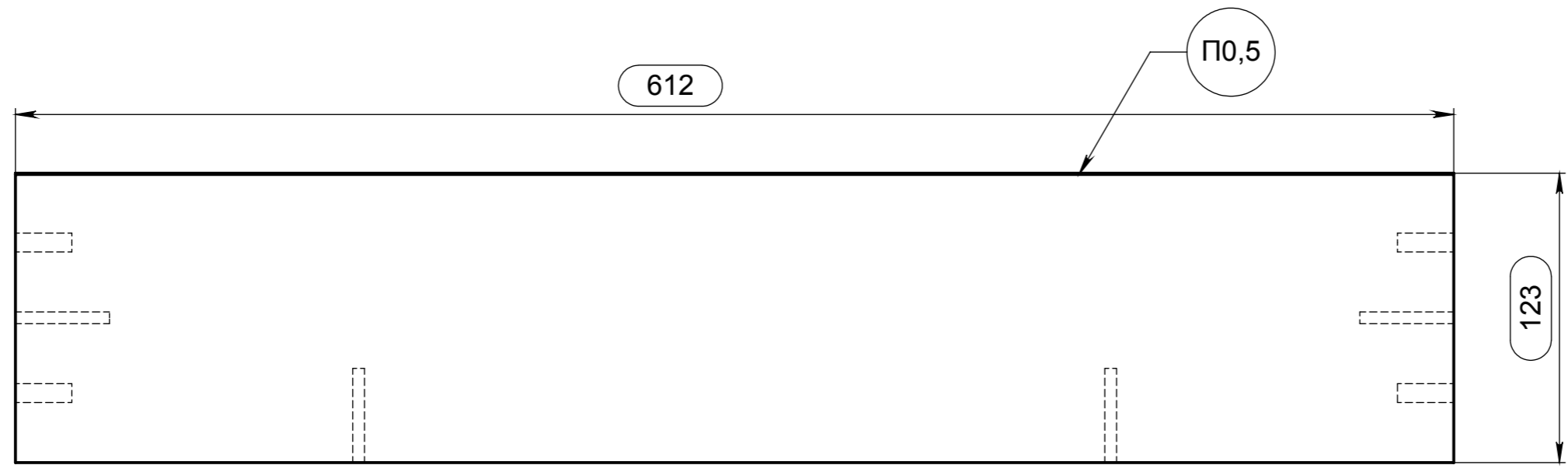
1 лев., 1 пр.

Справ. №	
Подп. и дата	
Инв. № дубл.	
Взам. инв. №	
Подп. и дата	
Инв. № подл.	

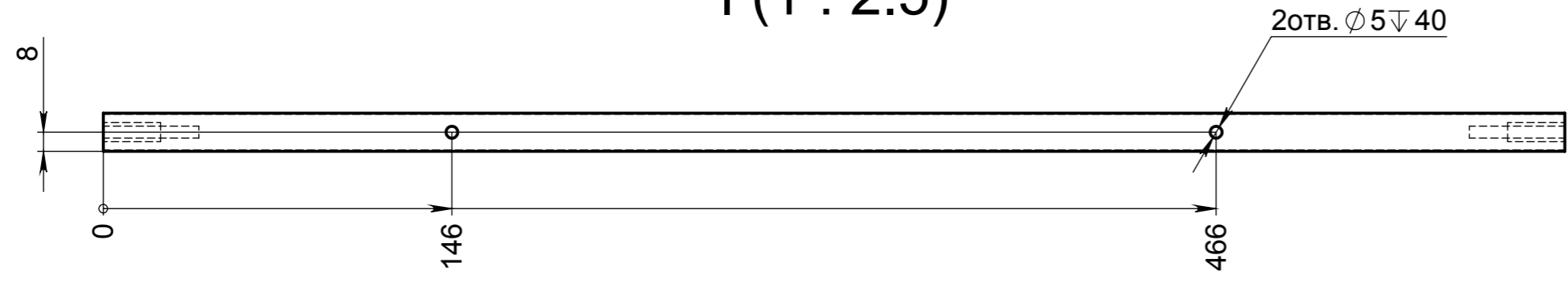
					поз.10 LARA70.008 - изображено			
					поз.11 LARA70.008-01 - зеркальное отражение			
Изм.	Лист	№ докум.	Подп.	Дата	Стенка боковая ящика	Лит.	Масса	Масштаб
Разраб.	Середа			03.02.202				1:2
Пров.	Чудук							
Т. контр.						Лист 9	Листов 18	
Н. контр.					ЛДСП 16мм, Серый пыльный U732 ST9	ООО "АВН"		
Утв.	Лихимович				(не влаг.)			

Страв. №

Инв. № подл. | Подп. и дата | Взам. инв. № | Инв. № дубл. | Подп. и дата



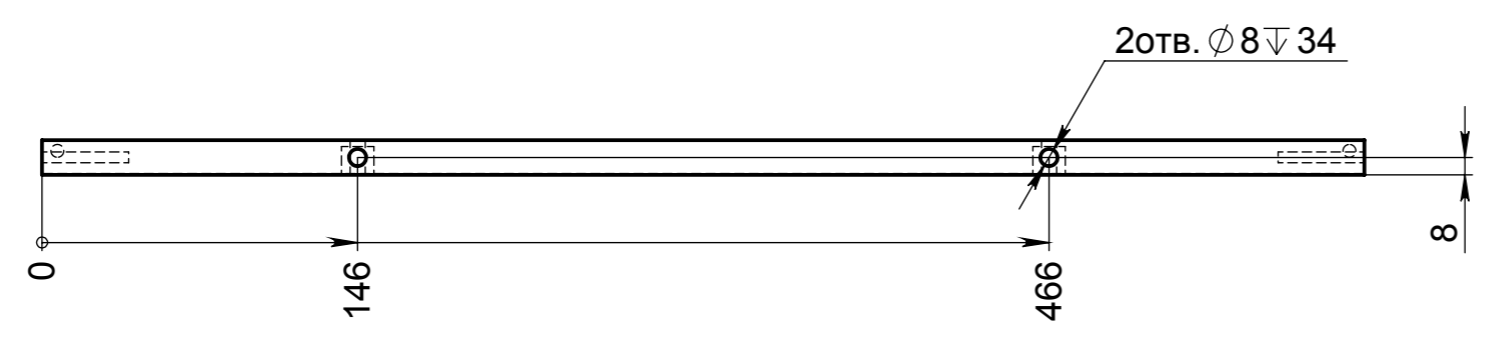
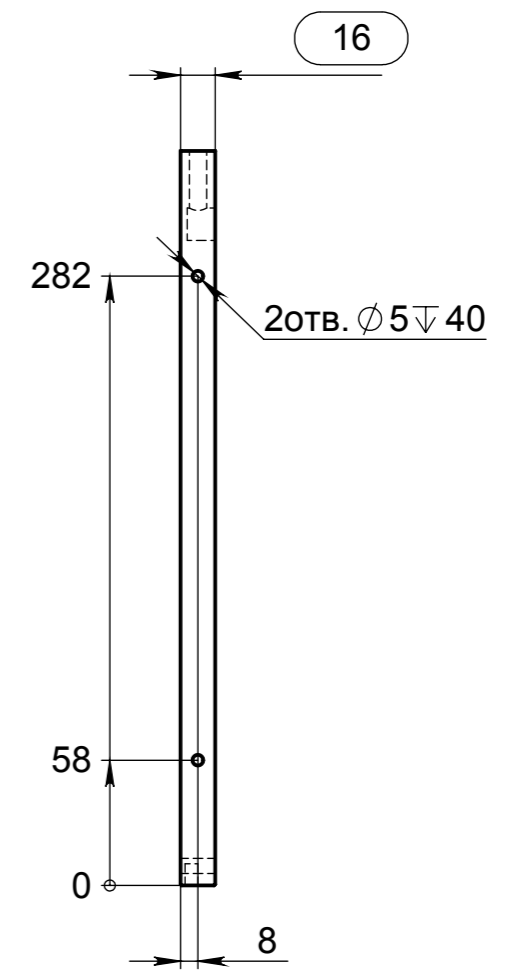
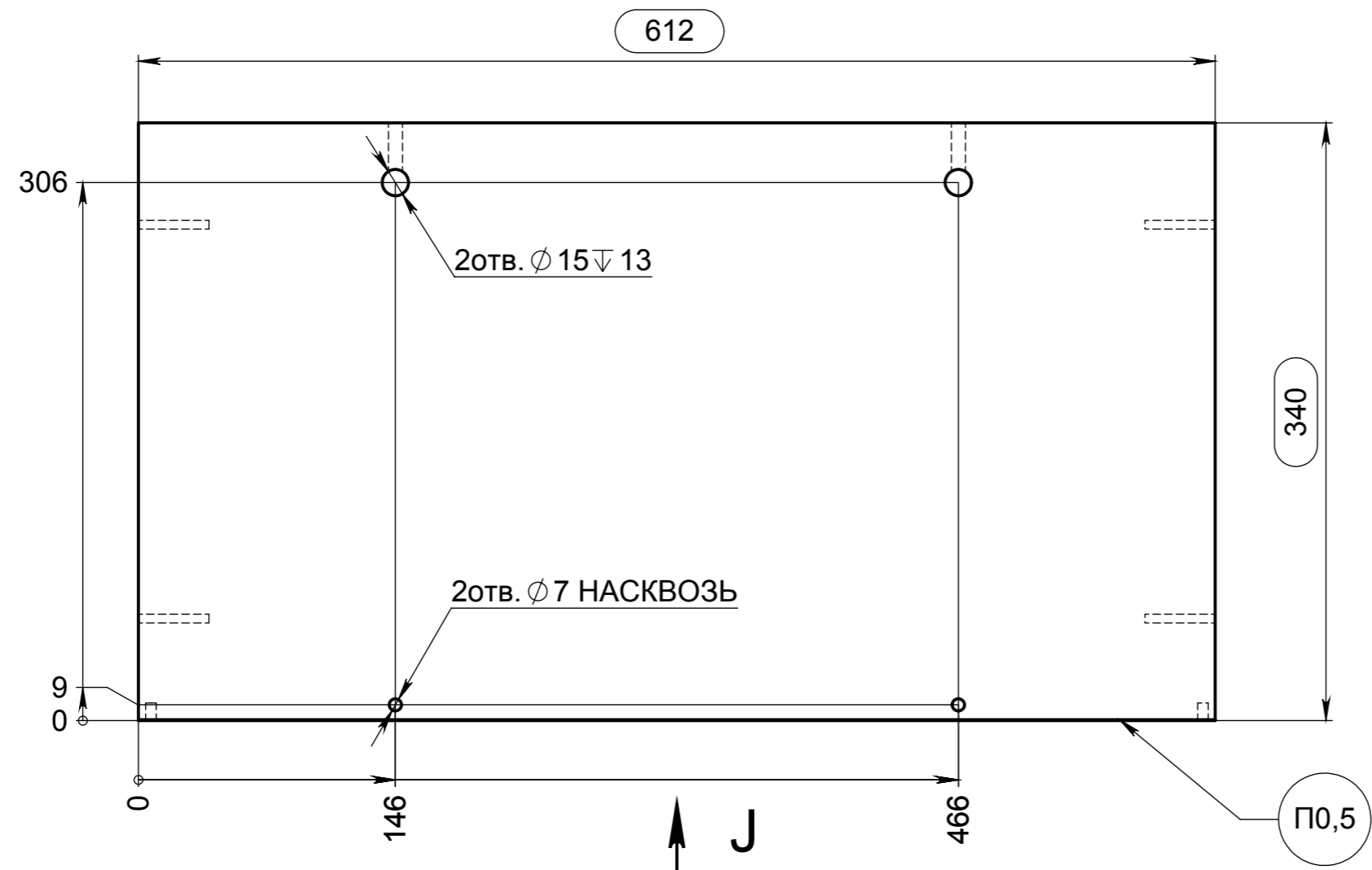
I (1 : 2.5)



1 шт.

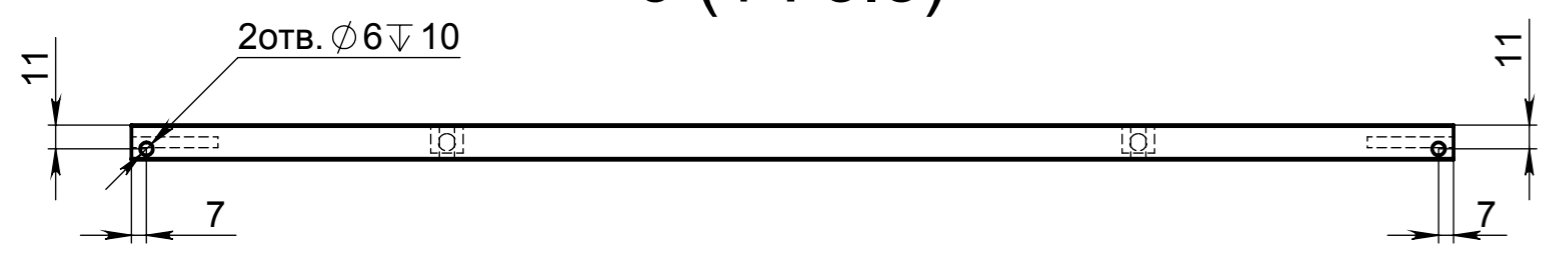
					поз.12 LARA70.009			
Изм.	Лист	№ докум.	Подп.	Дата	Стенка задняя ящика	Лит.	Масса	Масштаб
Разраб.		Середа		03.02.202				1:5
Пров.		Чудук						
Т. контр.						Лист 10	Листов 18	
Н. контр.					ЛДСП 16мм,Серый пыльный U732 ST9 (не влаг.)			
Утв.		Лихимович			ООО "АВН"			

Справ. №
Подп. и дата
Инв. № дубл.
Взам. инв. №
Подп. и дата
Инв. № подл.



1 шт.

J (1 : 3.5)

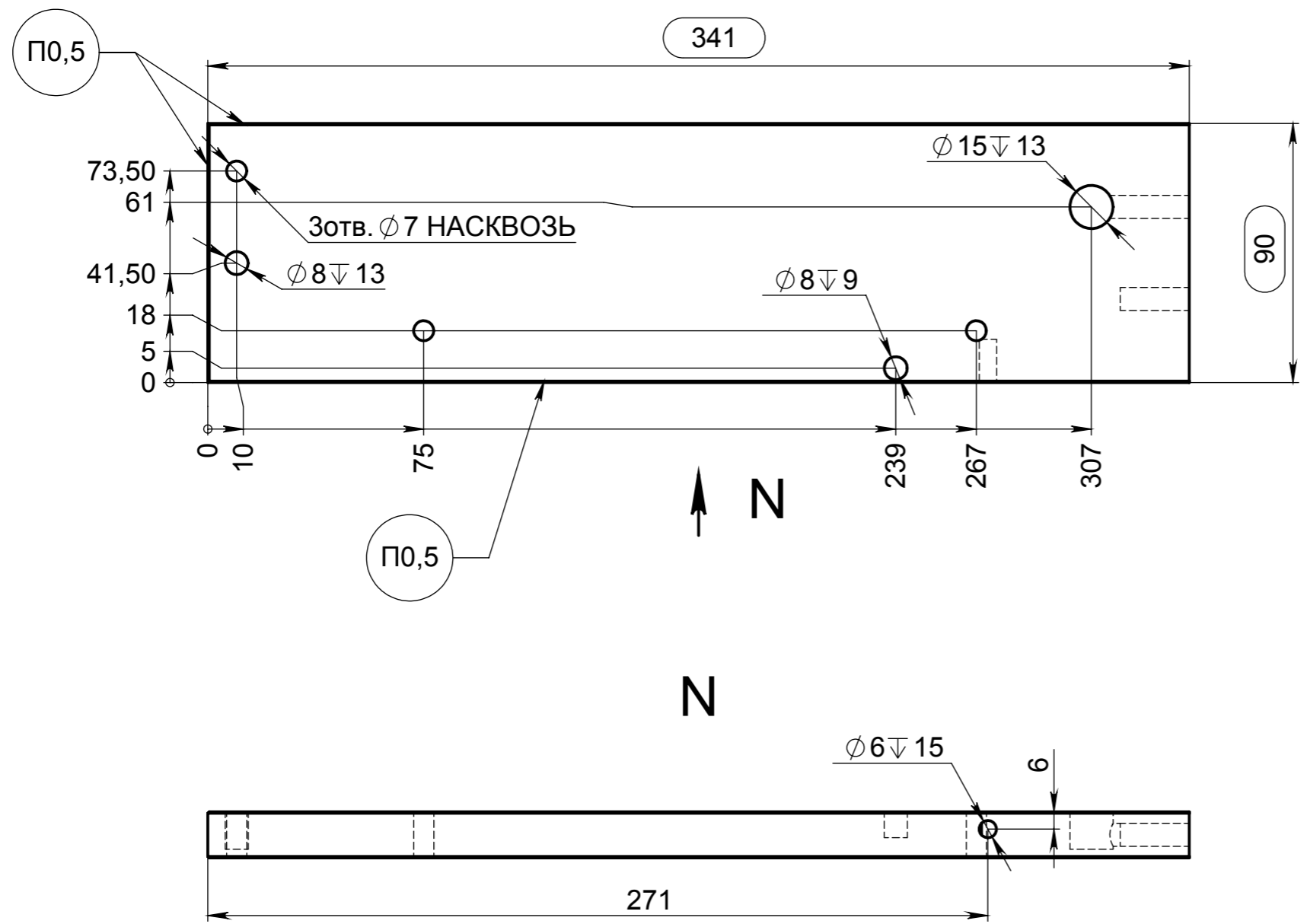


Изм.	Лист	№ докум.	Подп.	Дата
Разраб.		Середа		03.02.202
Пров.		Чудук		
Т. контр.				
Н. контр.				
Утв.		Лихимович		

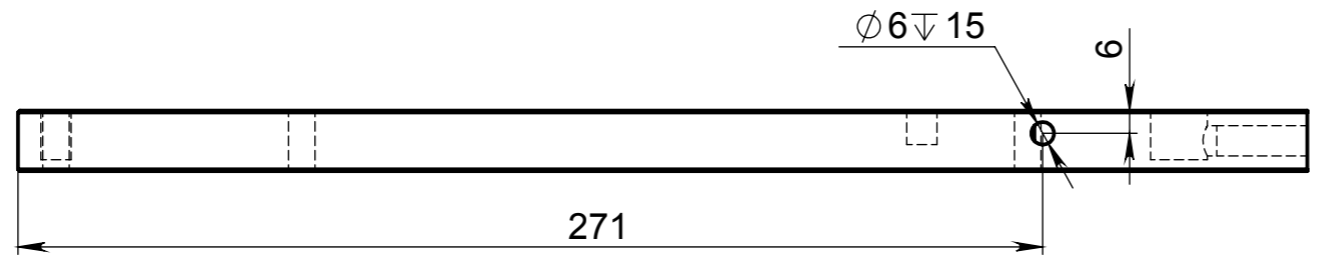
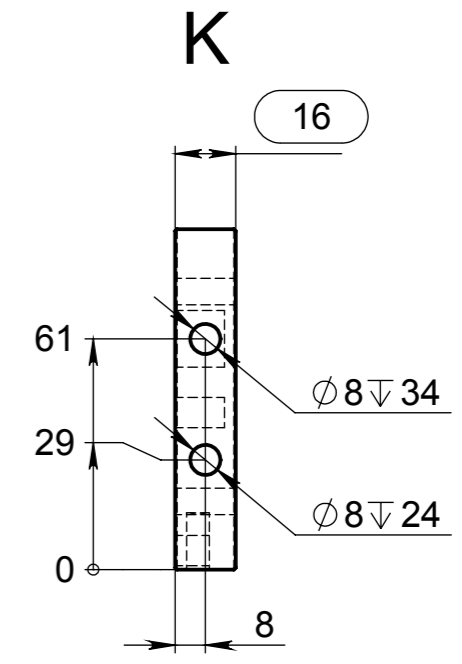
поз.13 LARA70.010		
Дно ящика		
Лит.	Масса	Масштаб
		1:5
Лист 11		Листов 18
ЛДСП 16мм,Серый пыльный U732 ST9 (не влаг.)		
ООО "АВН"		

Справ. №

Подп. и дата  
 Подп. и дата  
 Взам. инв. №  
 Инв. № дубл.  
 Инв. № подл.



K  
←

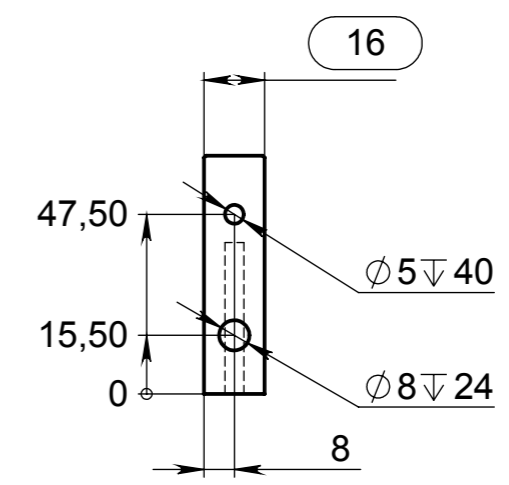
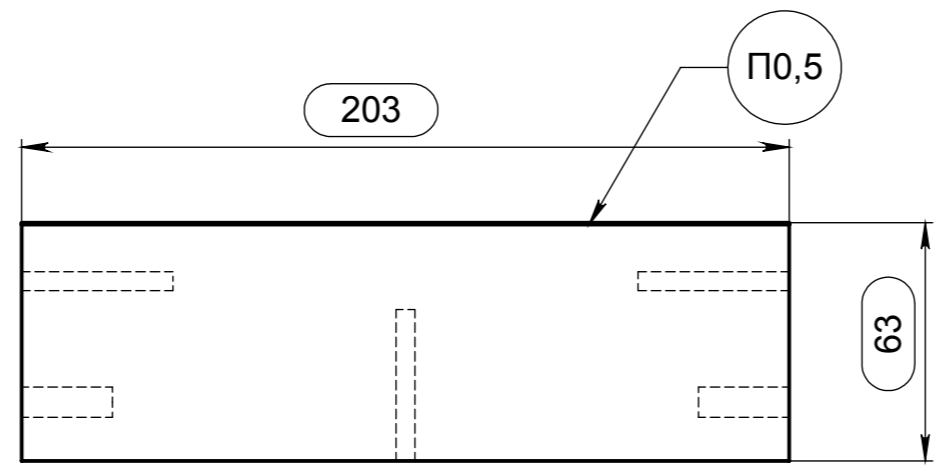


1 лев., 1 пр.

					поз.14 LARA70.011 - изображено поз.15 LARA70.011-01 - зеркальное отражение			
					Стенка боковая ящика	Лит.	Масса	Масштаб
Изм.	Лист	№ докум.	Подп.	Дата				1:2
Разраб.	Середа			03.02.202				
Пров.	Чудук							
Т. контр.						Лист 12	Листов 18	
Н. контр.					ЛДСП 16мм, Серый пыльный U732 ST9 (не влаг.)			
Утв.	Лихимович				ООО "АВН"			

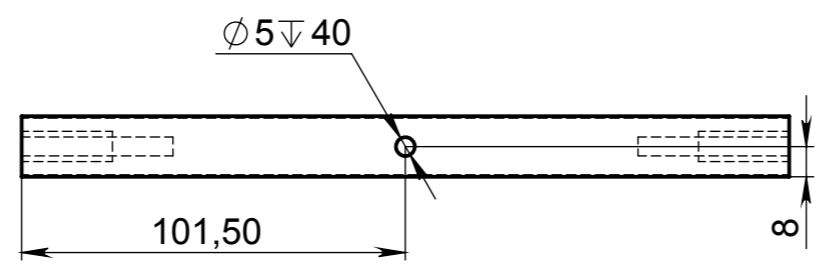
Справ. №

Подп. и дата  
 Подп. и дата  
 Инв. № дубл.  
 Взам. инв. №  
 Инв. № подл.



↑ L

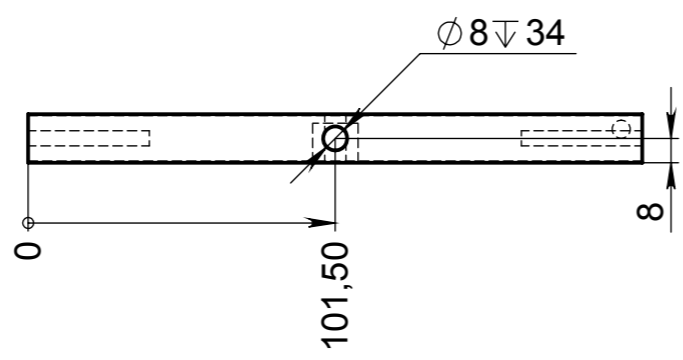
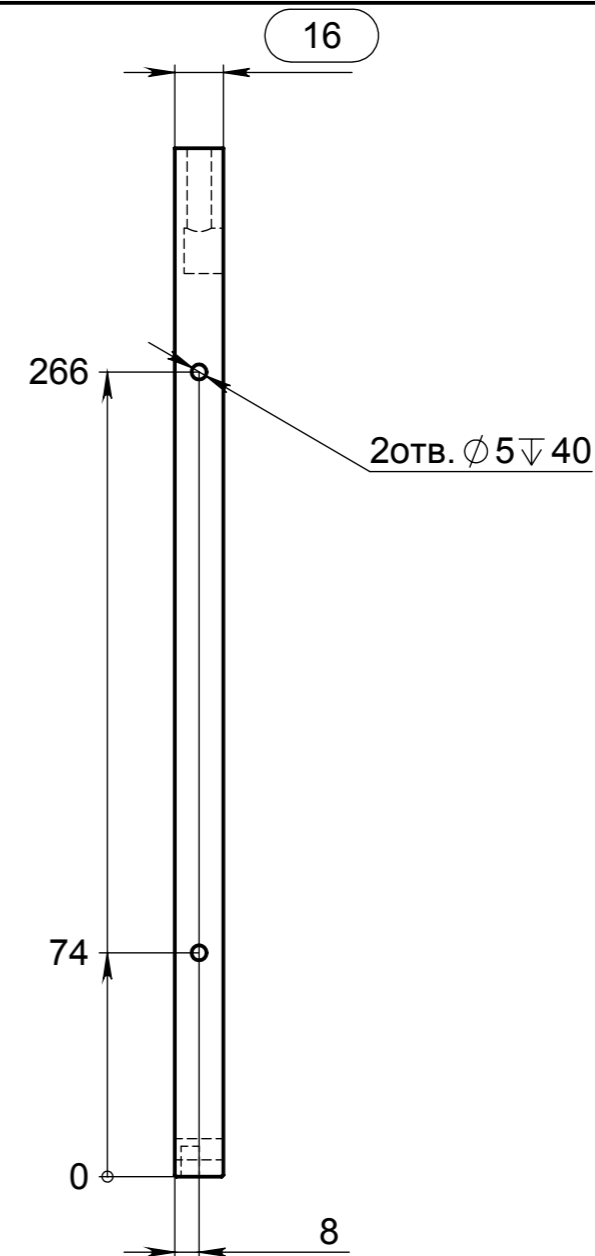
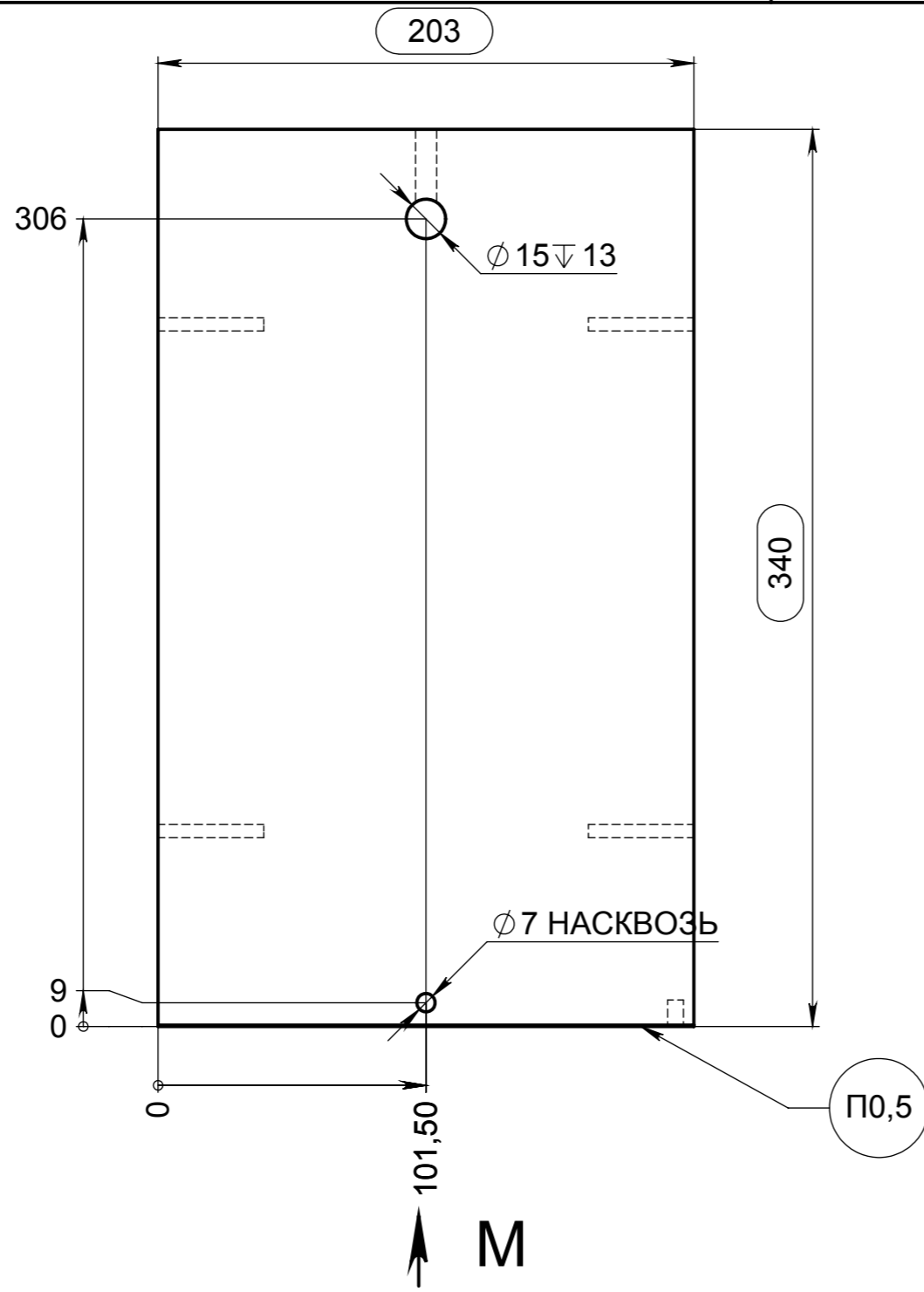
L (1 : 2)



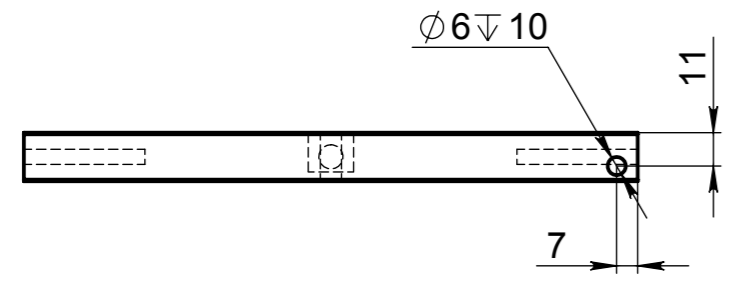
2 шт.

					поз.16 LARA70.012			
Изм.	Лист	№ докум.	Подп.	Дата	Стенка задняя ящика	Лит.	Масса	Масштаб
Разраб.		Середа		03.02.202				1:5
Пров.		Чудук						
Т. контр.						Лист 13	Листов 18	
Н. контр.						ЛДСП 16мм,Серый пыльный U732 ST9 (не влаг.)		
Утв.		Лихимович			ООО "АВН"			

Инв. № подл.	Подп. и дата	Взам. инв. №	Инв. № дубл.	Подп. и дата	Страв. №



М (1 : 2.5)



1 лев., 1 пр.

Изм.	Лист	№ докум.	Подп.	Дата	Лит.	Масса	Масштаб
Разраб.	Середа			03.02.202			1:5
Пров.	Чудук						
Т. контр.					Лист 14	Листов 18	
Н. контр.					ЛДСП 16мм, Серый пыльный U732 ST9 (не влаг.)		
Утв.	Лихимович				ООО "АВН"		

поз.17 LARA70.013 - изображено  
поз.18 LARA70.013-01 - зеркальное отражение

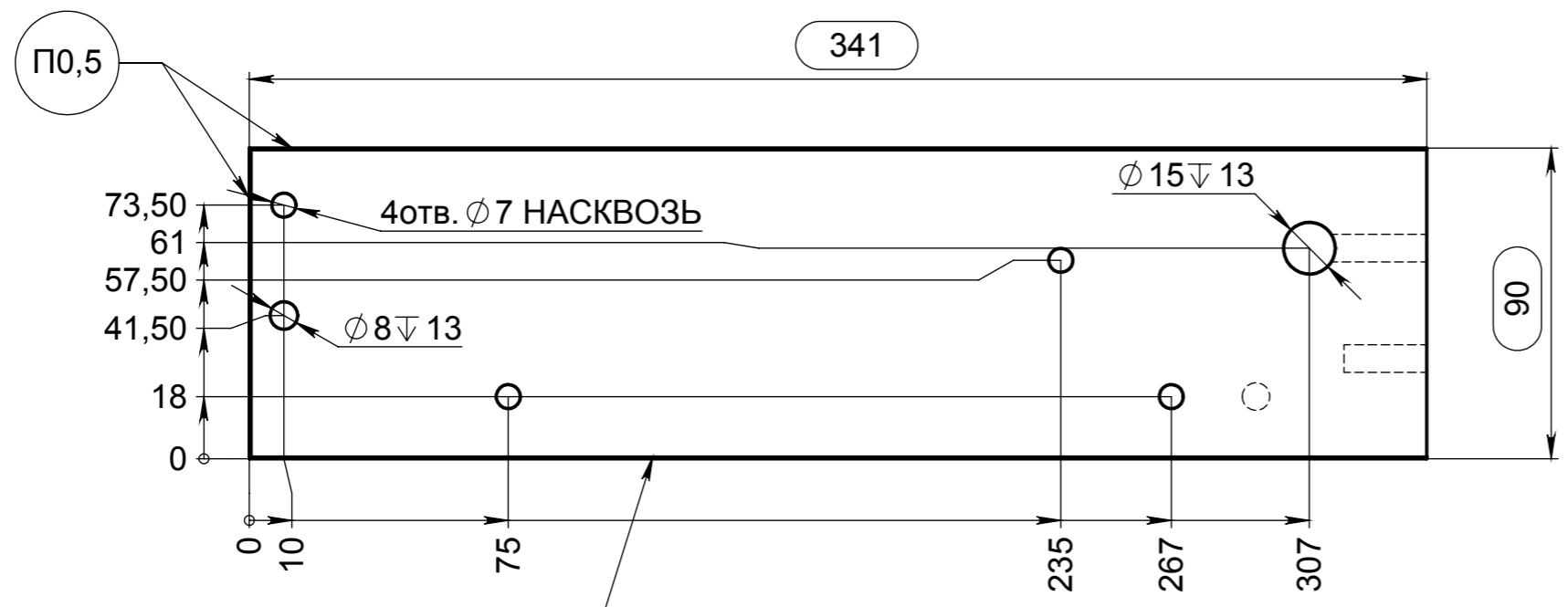
Дно ящика

ЛДСП 16мм, Серый пыльный U732 ST9 (не влаг.)

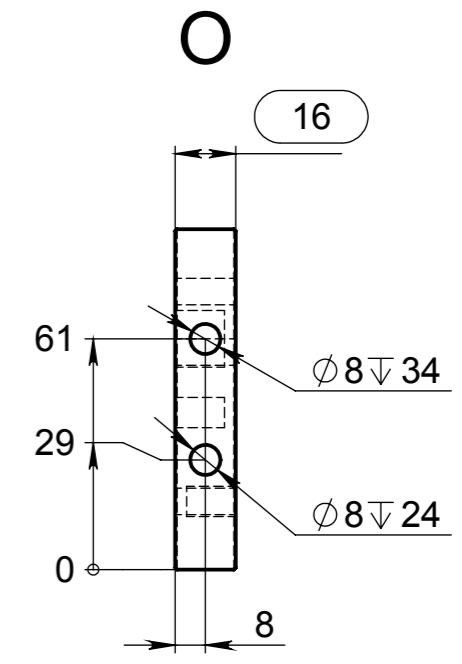
ООО "АВН"

Справ. №

Инв. № подл. Подп. и дата  
 Взам. инв. № Инв. № дубл. Подп. и дата

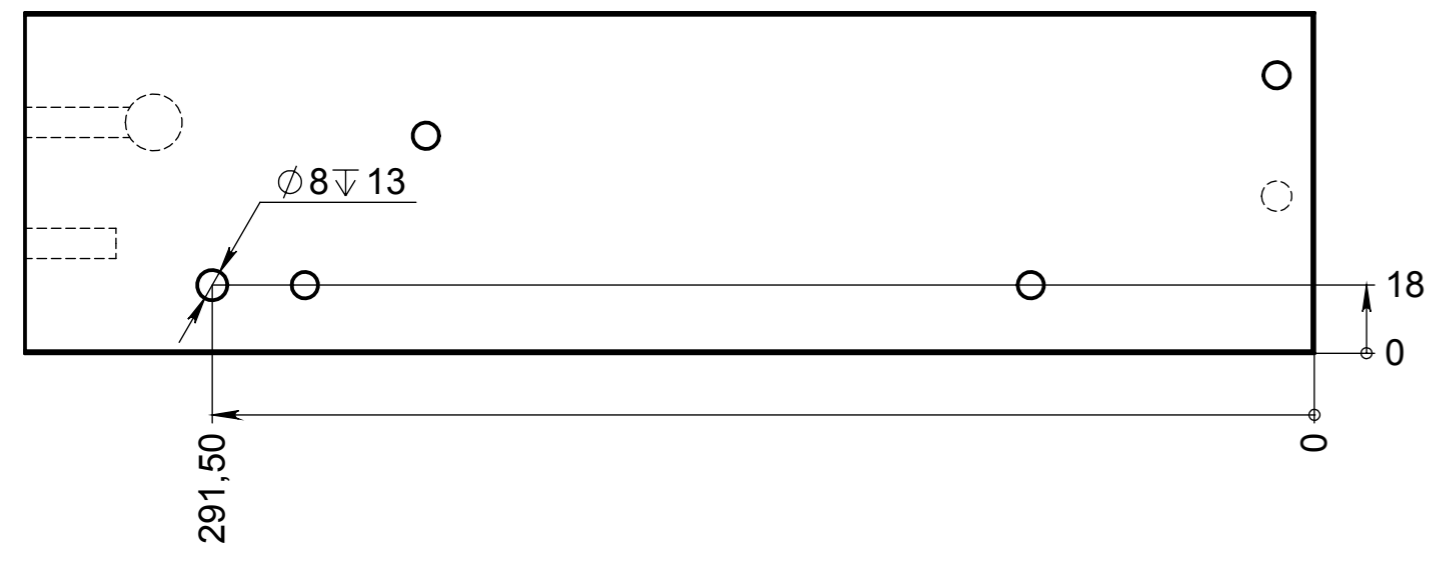


← O



← R

R



1 лев., 1 пр.

Изм.	Лист	№ докум.	Подп.	Дата
Разраб.	Середа			03.02.2022
Пров.	Чудук			
Т. контр.				
Н. контр.				
Утв.	Лихимович			

поз.19 LARA70.014 - изображено поз.20 LARA70.014-01 - зеркальное отражение		
Лит.	Масса	Масштаб
		1:2
Лист 15		Листов 18
ЛДСП 16мм, Серый пыльный U732 ST9 (не влаг.)		
ООО "АВН"		

Справ. №

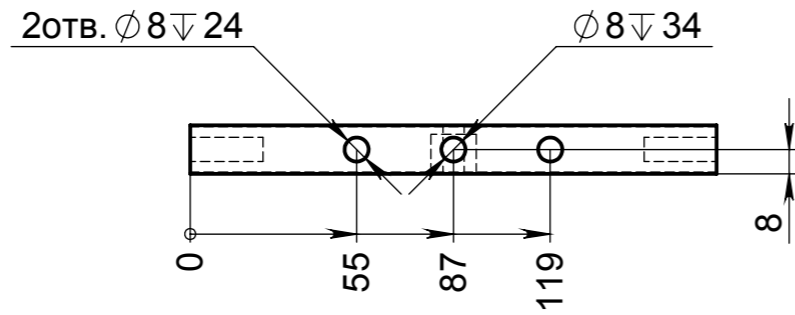
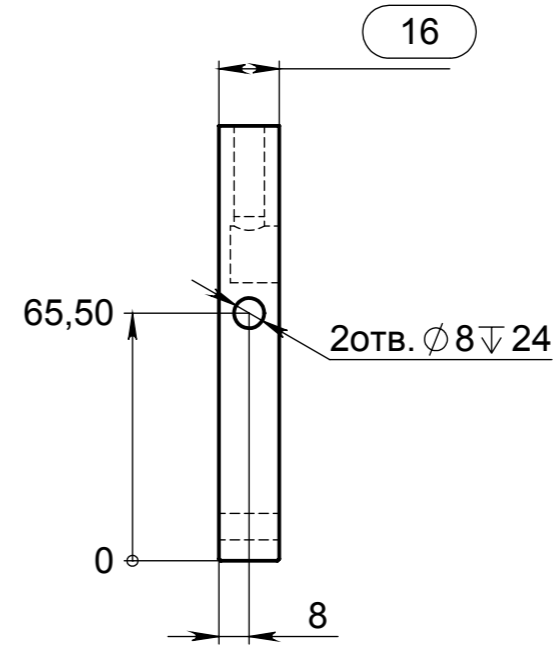
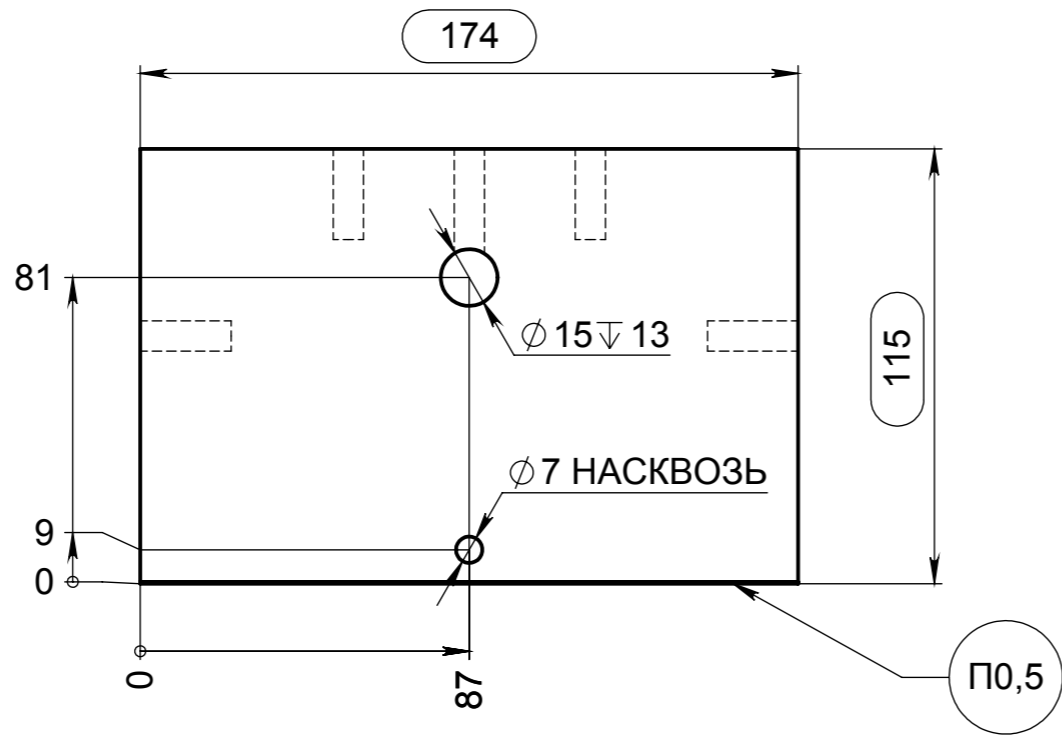
Подп. и дата

Инв. № дубл.

Взам. инв. №

Подп. и дата

Инв. № подл.



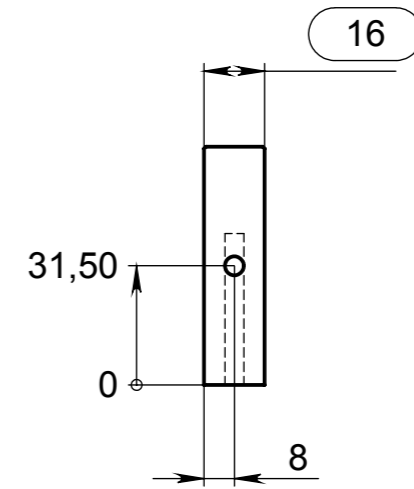
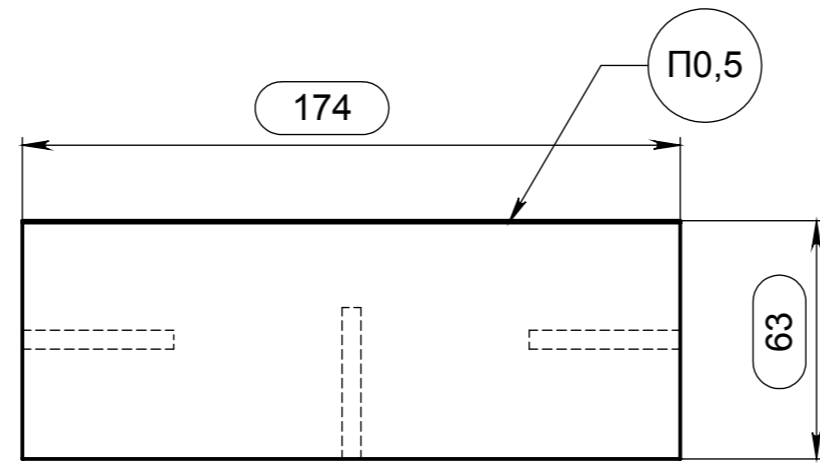
1 лев., 1 пр.

					поз.21 LARA70.015			
Изм.	Лист	№ докум.	Подп.	Дата	Дно ящика	Лит.	Масса	Масштаб
Разраб.	Середа			03.02.202				1:5
Пров.	Чудук							
Т. контр.						Лист 16	Листов 18	
Н. контр.					ЛДСП 16мм, Серый пыльный U732 ST9 (не влаг.)	ООО "АВН"		
Утв.	Лихимович							



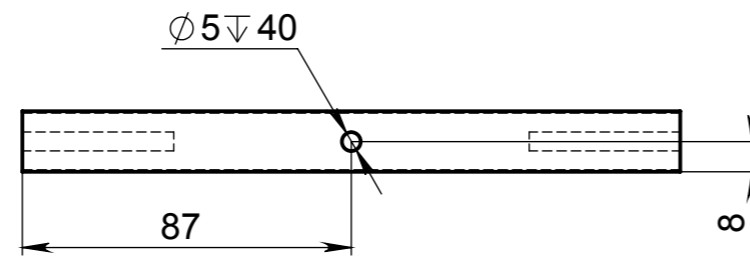
Стр.	№

Инв. № подл.	Подп. и дата	Взам. инв. №	Инв. № дубл.	Подп. и дата



↑ Т

Т (1 : 2)



1 шт.

					поз.22 LARA70.016			
Изм.	Лист	№ докум.	Подп.	Дата	Стенка задняя ящика	Лит.	Масса	Масштаб
Разраб.	Середа			03.02.202				1:5
Пров.	Чудук							
Т. контр.						Лист 17	Листов 18	
Н. контр.					ЛДСП 16мм, Серый пыльный U732 ST9 (не влаг.)			
Утв.	Лихимович				ООО "АВН"			

\*\*\*

# LARA

LARA 70

