

E73053-ND



Коллекция: COMPOSED

Отделки*:



CP - Хром



TT - Титан

Общие характеристики:



Преимущества для конечного пользователя

- Возможное покрытие: хром и титан
- Гарантия на покрытие Нержавеющая Сталь - 25 лет

Преимущества при монтаже

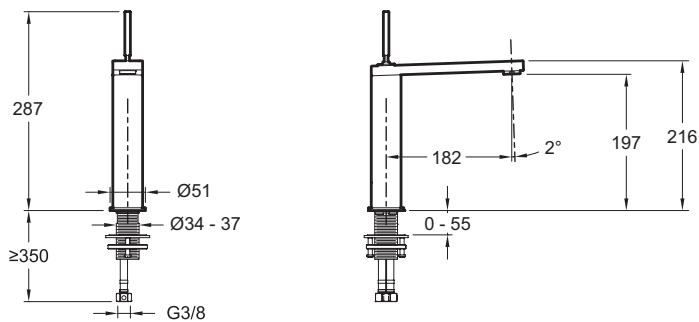
- Латунная труба с резьбой для легкой установки

Технические характеристики

- ВЕС : 3 кг
- ТИП УСТАНОВКИ : 1 отверстие
- TYPE : Однорычажный
- HAUTEUR TOTALE DU ROBINET (MM) : 287 мм
- RACCORDS : С гибкой подводкой
- ECO CONSO : Экономия воды и энергии
- MITIGEUR DE BAIN : ОДНОРЫЧАЖНЫЙ СМЕСИТЕЛЬ
- GARANTIE FINITION : 10 лет на покрытие "Хром" и 25 лет на покрытие "Титан"
- Аэратор с антиизвестковым покрытием

- МАТЕРИАЛ : N/A
- НОРМЫ И ПРАВИЛА : ACS : 14ACCLY511
- DÉBIT (L/MN SOUS 3 BARS) : 5 л/мин
- SAILLIE DU BEC (MM) : 182 мм
- MÉCANISME : Кран-букса с керамическим диском
- VIDAGE : Без донного клапана
- TYPE D'INSTALLATION : 1 отверстие
- Без донного клапана, без слива

Технический чертеж



Спецификация продукта : Высокий однорычажный смеситель без донного клапана. E73053-ND. Коллекция : COMPOSED. ВЕС : 3 кг. МАТЕРИАЛ : N/A. ТИП УСТАНОВКИ : 1 отверстие. НОРМЫ И ПРАВИЛА : ACS : 14ACCLY511. TYPE : Однорычажный. DÉBIT (L/MN SOUS 3 BARS) : 5 л/мин. HAUTEUR TOTALE DU ROBINET (MM) : 287 мм. SAILLIE DU BEC (MM) : 182 мм. RACCORDS : С гибкой подводкой. MÉCANISME : Кран-букса с керамическим диском. ECO CONSO : Экономия воды и энергии. VIDAGE : Без донного клапана. MITIGEUR DE BAIN : ОДНОРЫЧАЖНЫЙ СМЕСИТЕЛЬ. TYPE D'INSTALLATION : 1 отверстие. GARANTIE FINITION : 10 лет на покрытие "Хром" и 25 лет на покрытие "Титан". Без донного клапана, без слива. Аэратор с антиизвестковым покрытием.