

Круглая раковина

- Раковина из нержавеющей стали AISI 304.
- Нержавеющая сталь с матовым покрытием с обеих сторон (внутри и снаружи). Также доступна с глянцевой отделкой (NOFER 13030.B.PLANA).
- Предназначена для установки на столешницу.
- Без перелива. Опционально с переливом (NOFER 13030.RS.PLANA).
- Модель с плоским краем.
- Решетка, клапан и сифон поставляются отдельно.

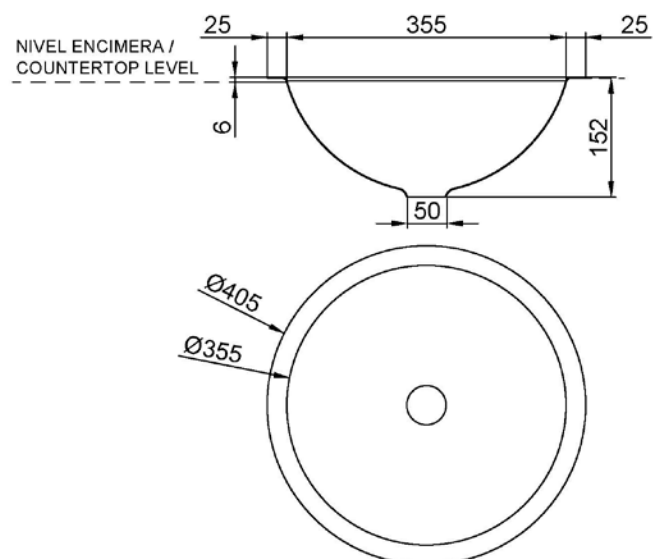

ТЕХНИЧЕСКИЕ ХАРАКТЕРИСТИКИ

- Изготовлена из нержавеющей стали AISI 304.
- Размеры: внутренний Ø 355, внешний Ø 405, высота 152 (мм).
- Обслуживание: нержавеющая сталь требует ухода, так как со временем грязь может повредить хром (Cr), содержащийся в нержавеющей стали. Мы рекомендуем ежемесячную чистку специальными средствами для нержавеющей стали.

КРАТКОЕ ОПИСАНИЕ

Круглая раковина NOFER из нержавеющей стали AISI 304, матовая поверхность, модель с плоским краем, для установки на столешницу.

Размеры: Ø внутренний 355, Ø внешний 405, высота 152 (мм).

ТЕХНИЧЕСКИЙ ЧЕРТЕЖ


РАЗМЕРЫ В ММ



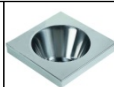
Productos Relacionados



13037.B



13036.A.S



13039.A.S



13033.S



13048.S



13097.B