



ДИЗАЙН-РАДИАТОРЫ ИЗ НЕРЖАВЕЮЩЕЙ СТАЛИ

ТЕХНИЧЕСКИЙ ПАСПОРТ

Полотенцесушитель бытовой для систем ГВС
с технологией «ПолимерПротект»
ТУ 25.21.11-002-74782633-2019
Модель «Штиль EU50+»



Изготовитель: ООО «Кубатура»
195030, Россия, г. Санкт-Петербург, ул. Коммуны, 67
www.sunerzha.com

011123

1. Общие указания

- 1.1. Полотенцесушитель бытовой предназначен для сушки текстильных изделий, а также обогрева ванных и душевых комнат.
- 1.2. Конструктивно полотенцесушитель выпускается в одном типоразмере:



Штиль EU50+

2. Технические характеристики

- 2.1. Изделие изготовлено из пищевой нержавеющей стали марки AISI 304 L.
 - 2.1.1. Сварной шов трубы сделан методом TIG по международному стандарту EN 10217-7 и предназначен для использования в системах ГВС.
- 2.2. В изделии применена технология «ПолимерПротект». Внутренние поверхности обработаны полимером, который устраняет контакт теплоносителя с металлом. Полимер не токсичен, устойчив к высокой температуре и долговечен.
- 2.3. Рабочее давление: **до 15 атм.**
- 2.4. Давление испытаний: **25 атм.**
- 2.5. Температура теплоносителя: **до 95 °С.**

Подробнее об инновационной защите
«ПолимерПротект» →



3. Комплектация

- | | |
|---|-------|
| 3.1. Полотенцесушитель..... | 1 шт. |
| 3.2. Носик НГ G 3/4" | 2 шт. |
| 3.3. Вентиль 2 x 1/2" угловой EU50..... | 1 шт. |
| 3.4. Спускной клапан..... | 1 шт. |
| 3.5. Силиконовая прокладка G 3/4" | 2 шт. |
| 3.6. Отражатель..... | 1 шт. |
| 3.7. Эксцентрик G 1/2" x 3/4" | 2 шт. |
| 3.8. Ключ ШГ №12 | 1 шт. |
| 3.9. Кронштейн телескопический | 2 шт. |
| 3.10. Ключ ШГ №3 | 1 шт. |
| 3.11. Ключ ШГ №2,5 для кронштейна..... | 1 шт. |

Полотенцесушитель упакован в полиэтиленовый пакет и коробку из гофрокартона.



ВНИМАНИЕ! Монтаж эксцентрика и носика с накидной гайкой производить только шестигранным ключом ШГ №12 (п. 3.8).

4. Подключение полотенцесушителя к системе ГВС

- 4.1. Модель может быть подключена к системе горячего водоснабжения **нижним вариантом «в стену»**. Полотенцесушитель укомплектован угловым вентилем EU50 с межосевым расстоянием подключения 50 мм .

5. Монтаж

5.1. Монтаж углового вентиля EU50

5.1.1. Установите носики с накидными гайками в нижней части полотенцесушителя (рис. 1), при необходимости – используйте материал для герметизации резьбовых соединений. Рекомендуемое усилие затяжки носиков 35+5Нм.

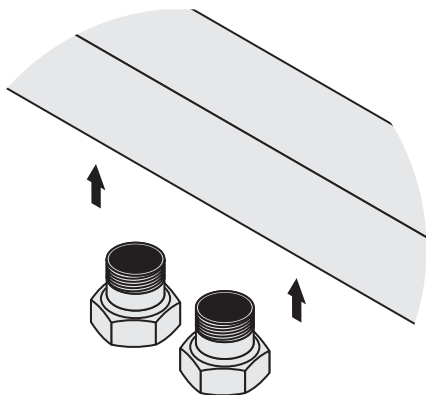


Рис.1

5.1.2. Накрутите накидные гайки носиков на вентиль, используя силиконовые прокладки для герметизации соединений (рис. 2).

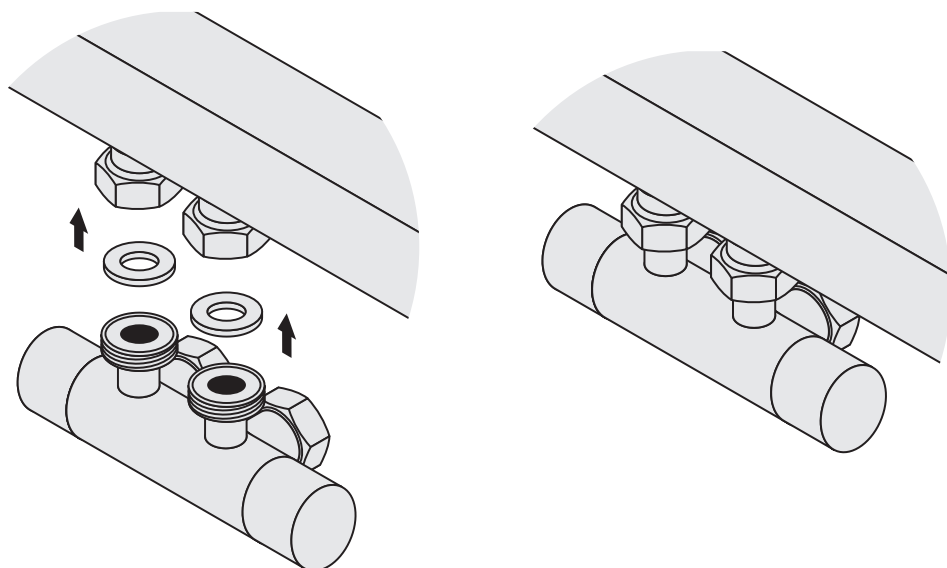


Рис.2

5.1.3. При помощи шестигранного ключа №12 произведите монтаж эксцентров в водорозетки и выставите их на необходимом расстоянии. В дальнейшем на них будут установлены декоративный отражатель (рис. 3) и накидные гайки углового вентиля EU50 (рис. 4). Со стороны резьбы эксцентрика G 1/2" используйте материалы для герметизации резьбовых соединений.

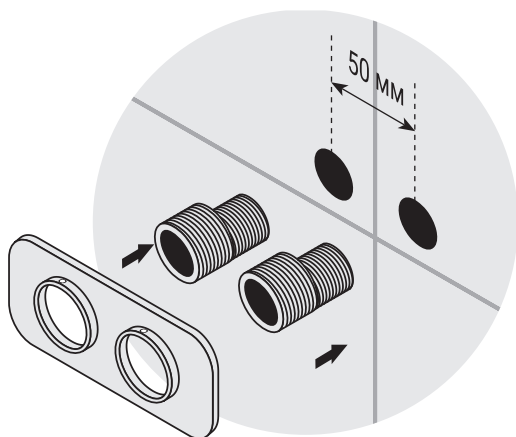


Рис.3

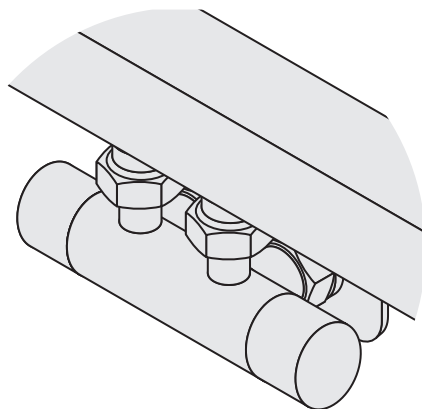
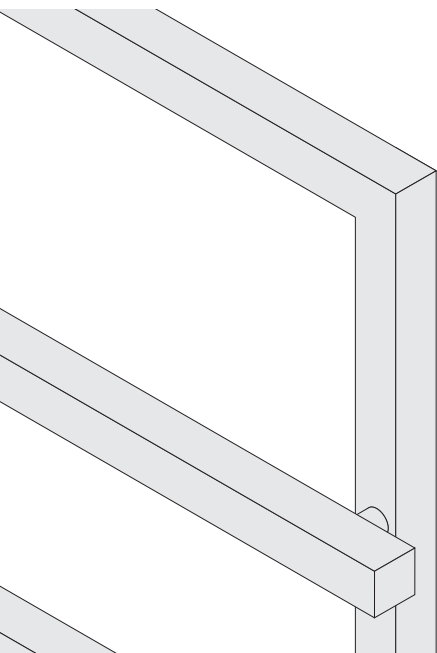


Рис.4

5.1.4. Установите на полотенцесушитель шпильки кронштейнов (рис. 5) и плотно притяните их с помощью ключа ШГ №2,5 – вставьте ключ в технологическое отверстие в шпильке и подтяните по часовой стрелке до упора.



Шпилька кронштейна

Ключ ШГ № 2,5



Рис.5

5.1.5. Произведите **примерочный** монтаж полотенцесушителя, накрутив на установленные эксцентрики (рис. 6).

5.1.6. Сделайте метки на стене (рис.6).

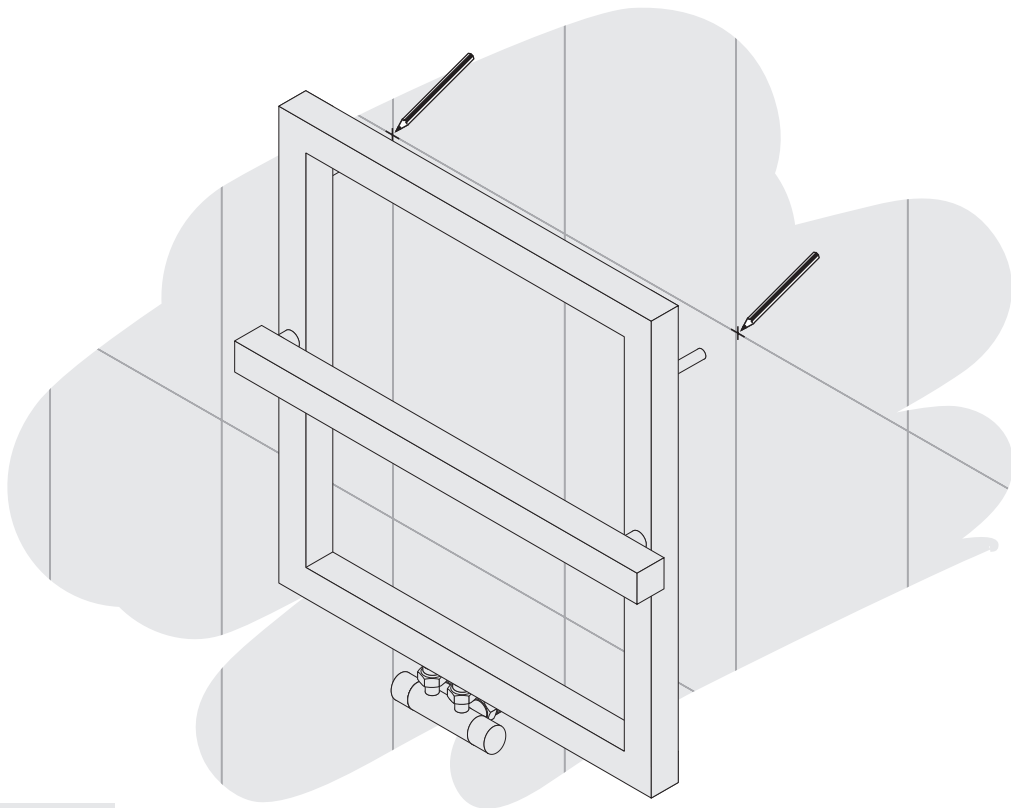


Рис.6

5.1.7. Демонтируйте изделие и по полученным меткам просверлите отверстия в стене сверлом $\varnothing 6$ мм.

5.1.8. Произведите монтаж кронштейнов с помощью дюбелей и саморезов из комплекта (рис. 7).

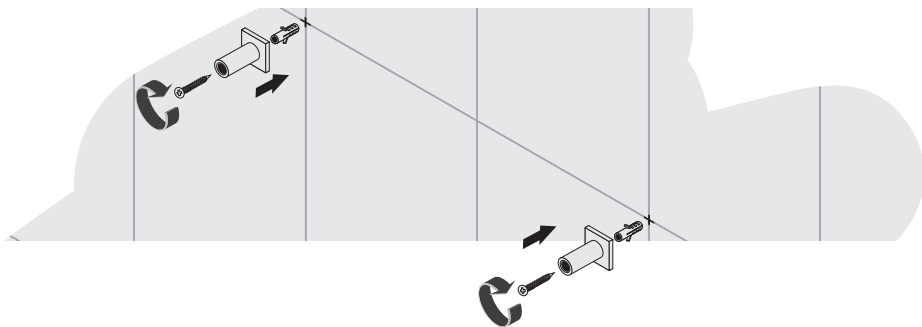


Рис.7

5.1.9. Произведите **окончательный монтаж**: вместе с надетым декоративным отражателем накрутите накладки на установленные эксцентрики, используя силиконовые прокладки для герметизации соединения и протяните их (рис. 8).

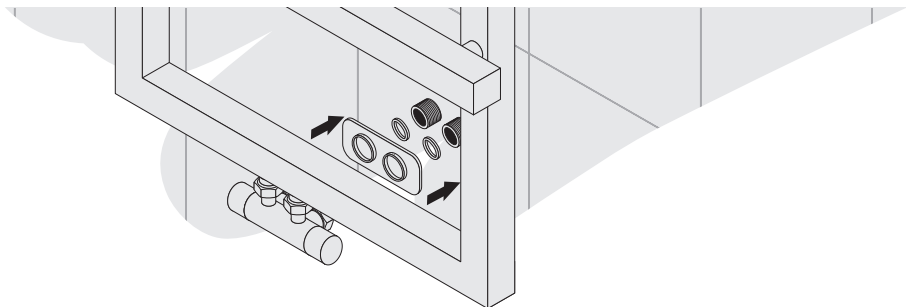


Рис.8

5.1.10. Одновременно с подключением водяной части установите полотенцесушитель на опоры кронштейнов (рис. 9).

5.1.11. Отрегулируйте расстояние от стены и зафиксируйте стопорные винты, расположенные в корпусе кронштейнов при помощи шестигранного ключа №2,5 (рис. 9).

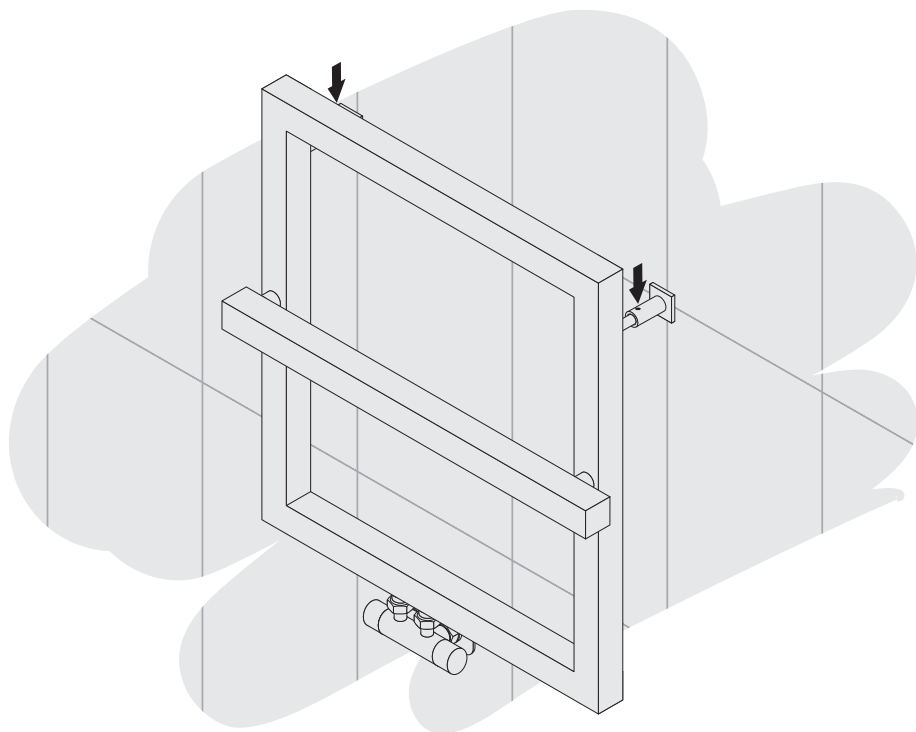


Рис.9

5.1.12. С помощью вентиля можно регулировать нагрев полотенцесушителя, а также полностью перекрывать подачу теплоносителя (рис. 10).

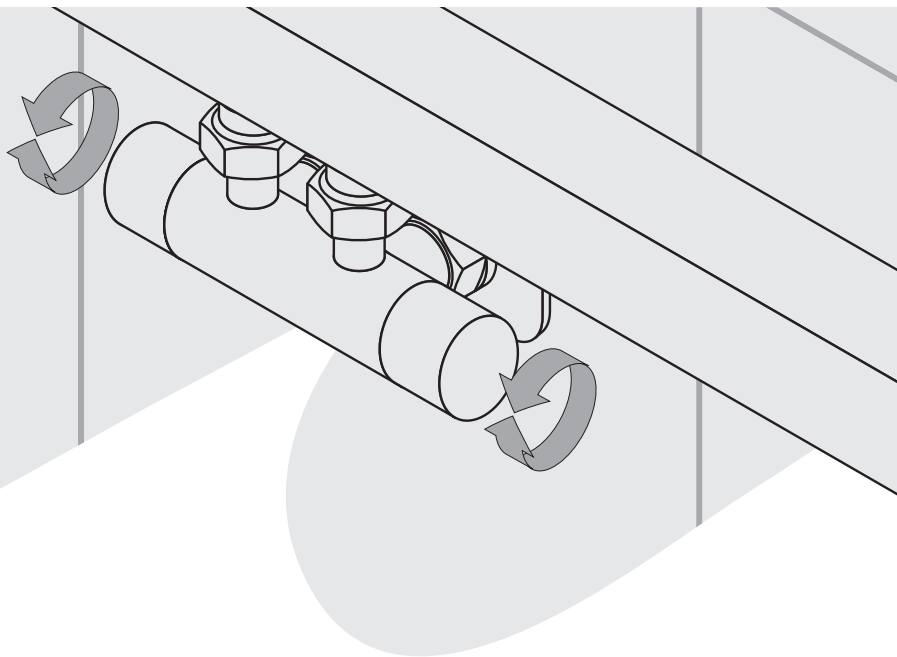


Рис.10



ВНИМАНИЕ! В случае неравномерного прогрева полотенцесушителя после завершения монтажа необходимо стравить воздух через спускной клапан, применяя специальный ключ ШГ №3. Максимальное усилие затяжки спускного клапана динамометрическим ключом не должно превышать **6 Н/м – 0,6 кг**. Спускной клапан находится на задней стороне полотенцесушителя в верхней части (рис. 11).

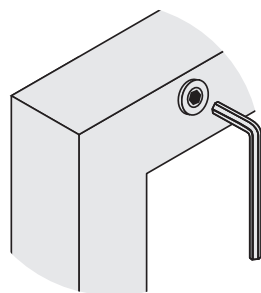


Рис.11

6. Правила монтажа и эксплуатации

6.1. Подключение полотенцесушителя к системе ГВС осуществляется параллельно к основной магистрали.

6.2. Полотенцесушитель должен быть установлен с согласия жилищно-эксплуатационных служб, согласно СНиП 2.04.01-85 и правилам эксплуатации жилых помещений, с последующим испытанием и составлением акта приемки выполненных работ.

6.3. Максимальное рабочее давление, на которое рассчитан полотенцесушитель – **15 атм**. Если рабочее давление в системе ГВС выше указанного, следует предусмотреть установку редуктора, ограничивающего давление до **15 атм**.

Как правильно подключить
полотенцесушитель →



6.4. Особое внимание необходимо уделить уходу за изделием. Требуется исключить использование всех видов абразивных материалов, таких как: **металлические мочалки, губки грубой текстуры, чистящие порошки и другие средства**, способные оставить царапины на поверхности изделия. Особенно следует избегать моющих средств, содержащих следующие вещества: **соляную кислоту, фосфорную кислоту, уксусную кислоту, хлор. Хлорид алюминия**, входящий в состав антиперспирантов, при попадании на поверхность изделия также может вызвать изменение цвета изделия. Для ухода за изделием производитель рекомендует применять мягкую ткань, смоченную в мыльном растворе на основе средства для мытья посуды.

6.5. Нагрузка на полотенцесушитель не должна превышать 5 кг.

6.6. Во избежание возникновения электрокоррозии запрещается заземлять электрические приборы через системы водоснабжения.

7. Свидетельство о приемке

7.1. Полотенцесушитель бытовой соответствует требованиям технических условий ТУ 25.21.11-002-74782633-2019 и признан годным к эксплуатации.

7.2. Производитель оставляет за собой право вносить изменения в изделие без указания в паспорте.

8. Гарантийные обязательства

8.1. Согласно Правилам Устройства Электроустановок (ПУЭ) п.7.1.88, полотенцесушитель должен быть подключен к дополнительной системе уравнивания потенциалов (ДСУП).

В случае коррозии, без подключения к ДСУП полотенцесушителя, гарантийные обязательства производителя не действуют.

Подробнее о причинах возникновения и способах предотвращения электрокоррозии →
читайте в нашей статье



8.2. Производитель гарантирует работоспособность изделия в течение **10 лет** со дня продажи при условии соблюдения правил монтажа и эксплуатации.

8.3. Из-за особенностей монтажа и наличия в составе воды различных примесей, уплотнительные элементы в местах резьбовых соединений требуют периодической замены. Гарантийные обязательства на данные расходные материалы не распространяются.

8.4. Производитель не несет ответственности за отсутствие циркуляции воды в полотенцесушителе, возникшее вследствие нарушения технологического процесса сборки и монтажа изделия, а также особенностей разводки систем ГВС.

8.5. Полотенцесушитель, вышедший из строя в течение гарантийного срока, подлежит обмену (возврату) только при наличии паспорта на изделие с датой продажи и штампом ОТК.

Штамп ОТК

Дата выпуска: «_____» _____ 20__ г.

С правилами монтажа и эксплуатации ознакомлен. С гарантийными обязательствами производителя согласен. К внешнему виду и комплектации изделия претензий не имею.

Артикул изделия: _____ Дата продажи: «_____» _____ 20__ г.

Покупатель: _____ подпись _____ ФИО

Продавец: _____ подпись _____ ФИО