

Раковина

- Сделана из нержавеющей стали AISI 304
- Глянцевая поверхность
- Для установки в столешницу или для сварки на столешнице из нержавеющей стали.
- Отверстие для перелива 28 мм.

Технический чертёж

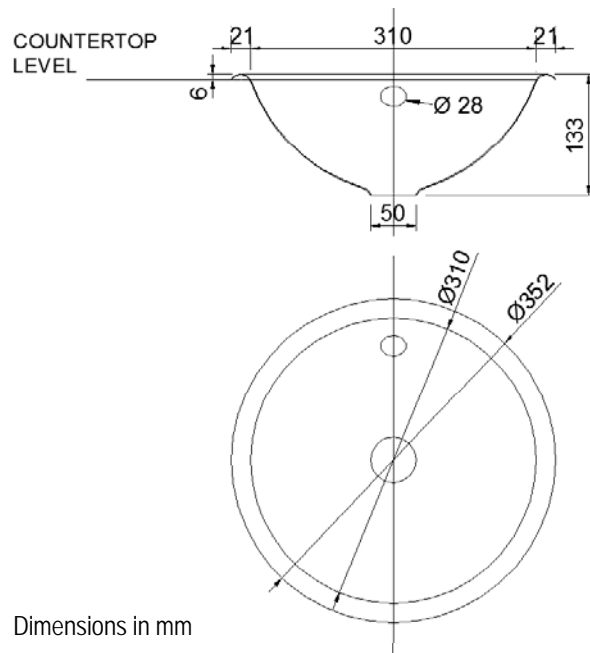
- Сделана из нержавеющей стали AISI 304
- Размеры: Ø внутренняя часть. 310 мм, Ø внешние размер. 355 мм, 133 мм высота



Краткое описание

Встраиваемая раковина в столешницу из нержавеющей стали AISI 304.  
 Размеры: Ø внутренняя часть. 310 мм, Ø внешние размер. 355 мм, 133 мм высота

Технический чертёж



NOFER S.L.  
 Avenida de la fama, 118  
 08940 · Cornellà de Llobregat (Barcelona)  
 Tel +34 934 742 423 · Fax +34 934 743 548  
 export@nofer.com · www.nofer.com

Related Products

