

Раковина

- Сделана из нержавеющей стали AISI 304
- Глянцевая поверхность
- Для установки в столешницу или для сварки на столешнице из нержавеющей стали.
- Отверстие для перелива 28 мм

Технический чертёж

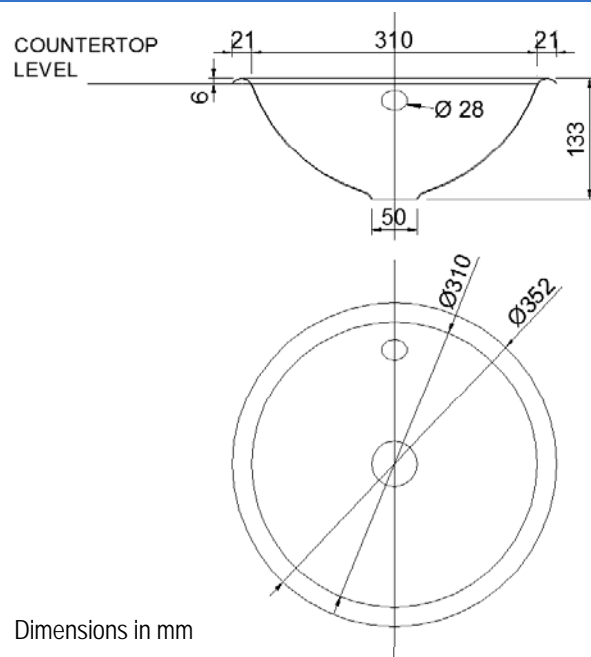
- Сделана из нержавеющей стали AISI 304
- Размеры: Ø внутренняя часть. 310 мм, Ø внешние размер. 352 мм, 133 мм высота



Краткое описание

Встраиваемая раковина в столешницу из нержавеющей стали AISI 304.
 Размеры: Ø внутренняя часть. 310 мм, Ø внешние размер. 352 мм, 133 мм высота

TECHNICAL DRAWING



NOFER S.L.
 Avenida de la fama, 118
 08940 · Cornellà de Llobregat (Barcelona)
 Tel +34 934 742 423 · Fax +34 934 743 548
 export@nofer.com · www.nofer.com

Related Products

