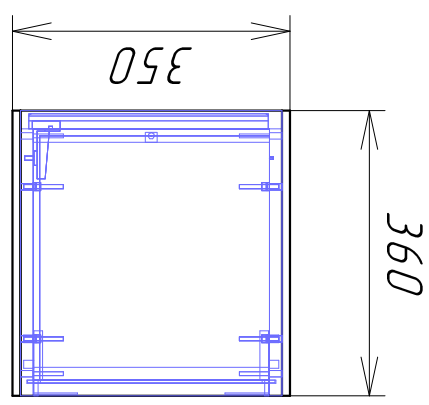
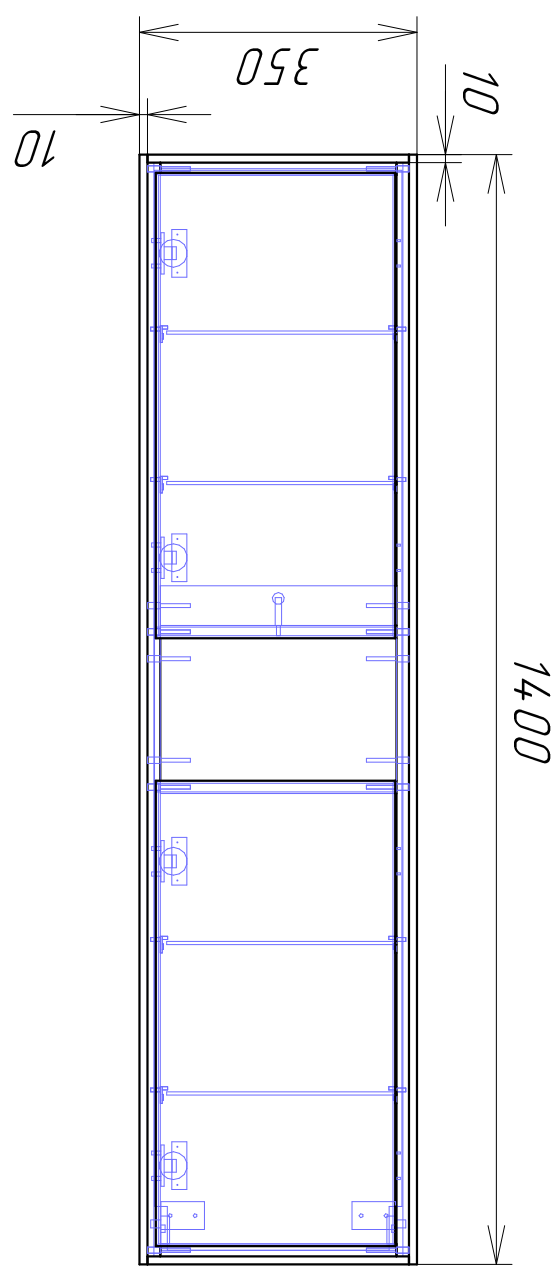
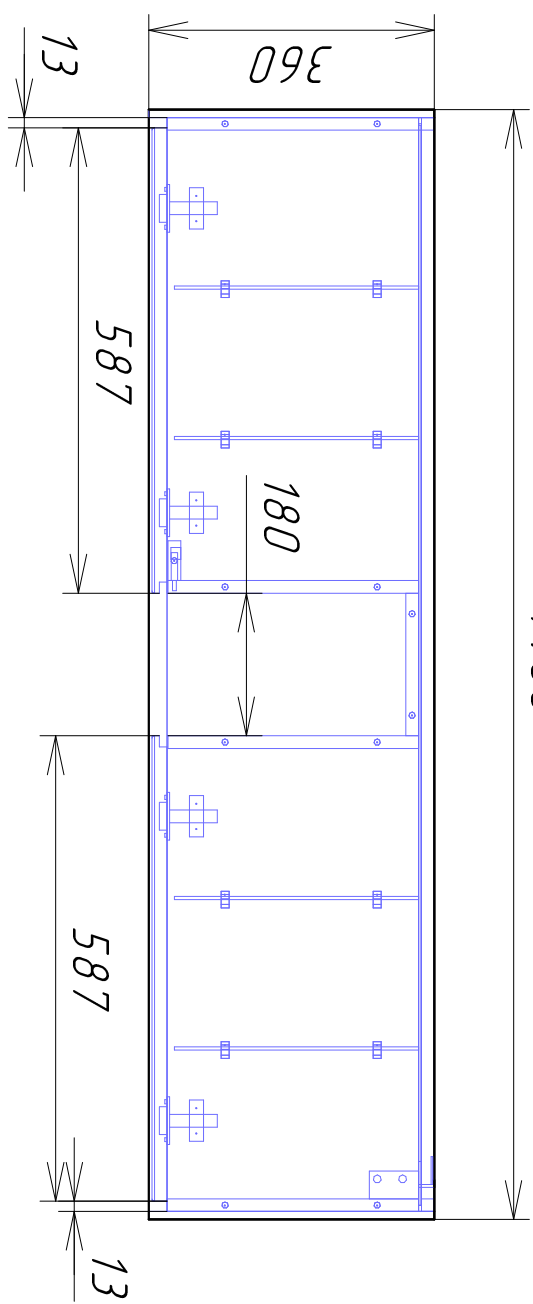
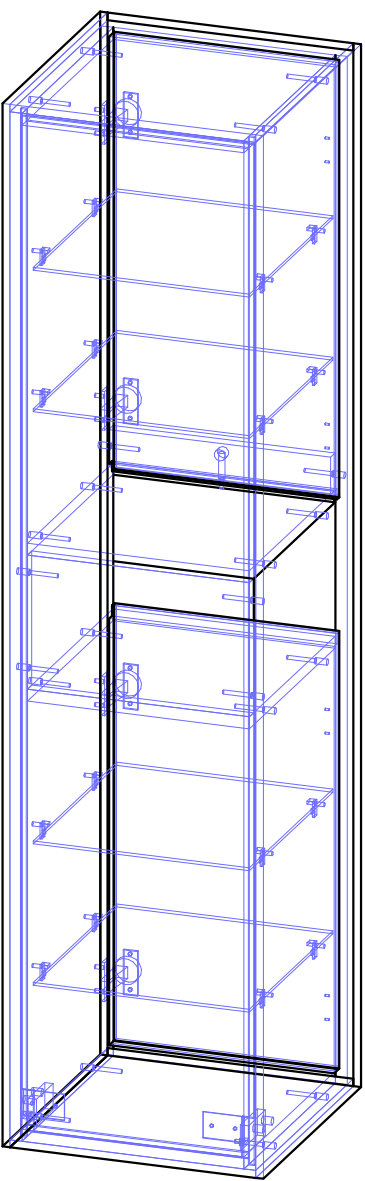
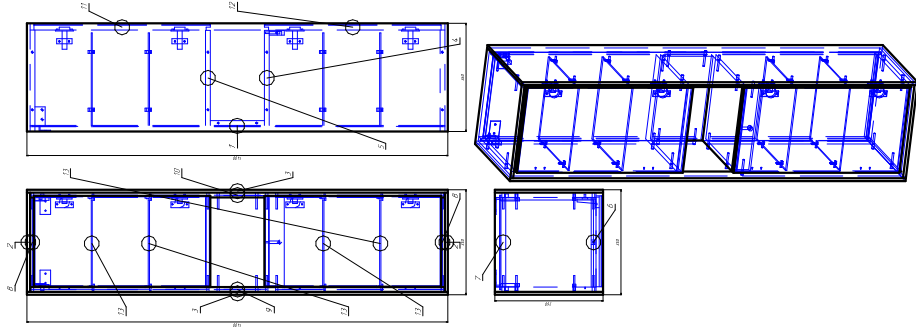


ПЕЧАТ ЛОУНД 35



Пенал Лоупа 35.000_СБ



Пенал Лоупа 35.000_СБ

Лист	Масса	Масштаб
		1:25,03
Лист 1	Листов 1	

Пенал Лоупа 35
Сборочный чертеж

Изм.	Лист	№ докум.	Подп.	Дата
Разраб.				
Проб.				
Т. контр.				
Н. контр.				
Утв.				

Инд. № подл.	Подп. и дата	Взам. инд. №	Инд. № дудл.	Подп. и дата

Пенал Lолпа 35.001



Пенал Lолпа 35.001

Лист.	Масса	Масштаб
		1:12,09
Лист 1	Листов 1	

ДВП

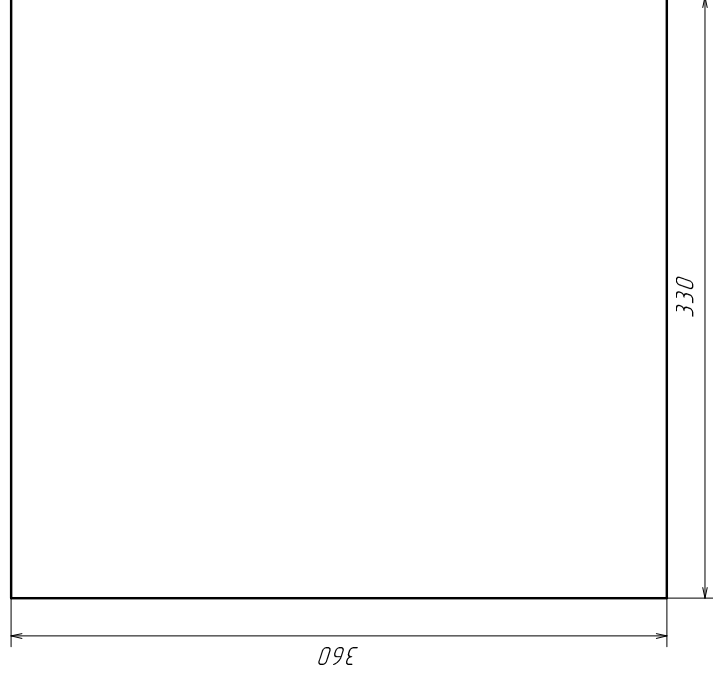
ДВП лам. (Артикул 20.13)

Инд. № подл.	Подл. и дата	Взам. инд. №	Инд. № дудл.	Подл. и дата
--------------	--------------	--------------	--------------	--------------

Копировал

Формат А4

Пенал Lоппа 35.002



Поз.	Материал	Артикул	Толщина
2а	Покраска		0
2	ЛМДФ 10	02392	10
2а	Покраска		0

Пенал Lоппа 35.002

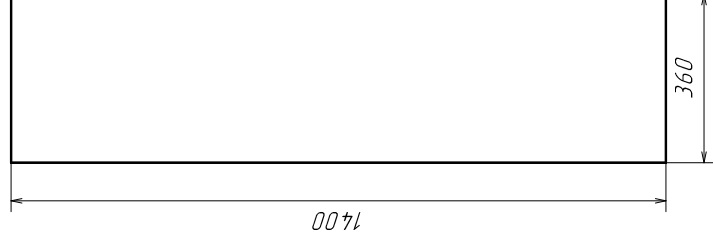
Лист.	Масса	Масштаб
		1:4,13
Лист 1	Листов 1	

фальш горизонт

ЛМДФ 10 (Артикул 02392)

Инд. № подл.	Подп. и дата	Взам. инд. №	Инд. № дудл.	Подп. и дата
--------------	--------------	--------------	--------------	--------------

Пенал Лоупа 35.003



Поз.	Материал	Артикул	Толщина
За	Покраска		0
З	ЛМДФ 10	02392	10
За	Покраска		0

Пенал Лоупа 35.003

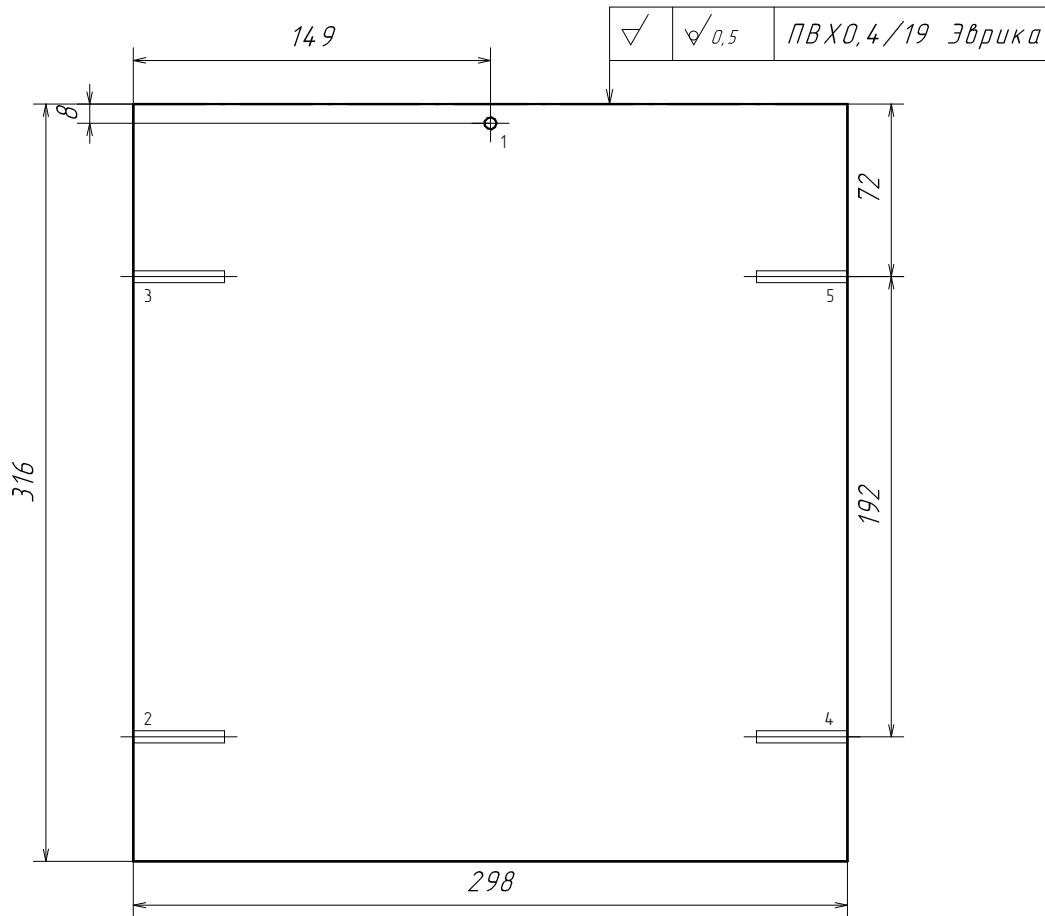
Лист.	Масса	Масштаб
		1:16,09
Лист 1	Листов 1	

фальш бок прав

ЛМДФ 10 (Артикул 02392)

Инд. № подл.	Подп. и дата	Взам. инд. №	Инд. № дудл.	Подп. и дата
--------------	--------------	--------------	--------------	--------------

70055 00007 00H00



№	D	H	X	Y	Z	Тип
Ø5x13 Стя						
1	5	13	149	8		лиц.
4 отв Ø5x38 Евр						
2	5	38	0	264	8	торц.
3	5	38	0	72	8	торц.
4	5	38	298	264	8	торц.
5	5	38	298	72	8	торц.

Инв. № подл.	Взам. инв. №	Инв. № дубл.	Подп. и дата

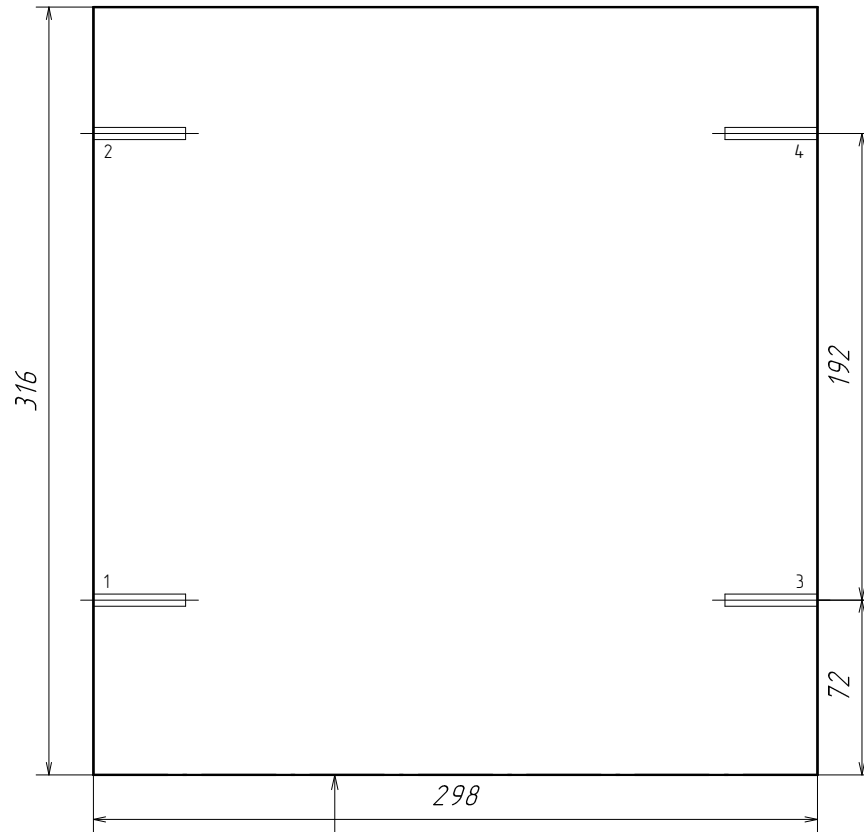
Изм.	Лист	N докум.	Подп.	Дата
Разраб.				
Проб.				
Т.контр.				
Н.контр.				
Утв.				

Пенал Loupa 35.004

ГОРИЗОНТ	Лит.	Масса	Масштаб
			1:3,14
	Лист 1	Листов 1	

ЛДСП 16 Влаж.Эвр. (Артикул 0017334)

50055 ДУНОГ УДНЭУ



✓ ✓0.5 ПВХ0,4/19 Эврика

№	D	H	X	Y	Z	Тур
4 отб Ø5x38 Евр						
1	5	38	0	72	8	торц
2	5	38	0	264	8	торц
3	5	38	298	72	8	торц
4	5	38	298	264	8	торц

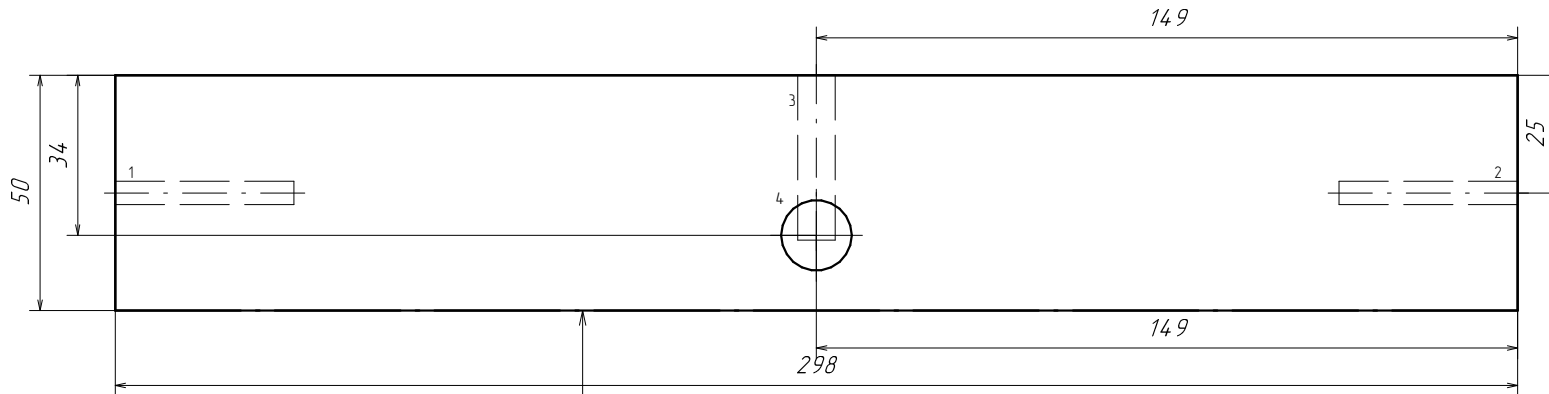
Инд. № подл.	Инв. № дубл.	Подп. и дата		
Инв. № подл.	Инв. № дубл.	Подп. и дата		
Изм.	Лист	N докум.	Подп.	Дата
Разраб.				
Пров.				
Т.контр.				
Н.контр.				
Утв.				

Пенал Лоупа 35.005

ГОРИЗОНТ	Лит.	Масса	Масштаб
			1:3,1
Лист 1		Листов 1	

ЛДСП 16 Влаг.Эвр. (Артикул 0017334)

900.55 ДУНОГ УДНЭУ



✓ √0.5 ПВХ0,4/19 Эврика

№	D	H	X	Y	Z	Тун
2 атв ∅5x38 Евр						
1	5	38	298	25	8	торц.
2	5	38	0	25	8	торц.
∅8x35 Стя						
3	8	35	149	0	8	торц.
∅15x12,5 Стя						
4	15	12,5	149	34		лиц.

Инв. № подл.	Подп. и дата
Взам. инв. №	Инв. № дубл.
Подп. и дата	Подп. и дата

Изм.	Лист	№ докум.	Подп.	Дата
Разраб.				
Пров.				
Т.контр.				
Н.контр.				
Утв.				

Пенал Лоупа 35.006

вставка	Лит.	Масса	Масштаб
			1:1,6
	Лист 1	Листов 1	

ЛДСП 16 Влаг.Эвр. (Артикул 0017334)

ЛЕНАЛ ЛОУПА 35.007



№	D	H	X	Y	Z	Туп
4 отв Ø5x38 Евр						
1	5	38	0	154	8	торц.
2	5	38	0	26	8	торц.
3	5	38	298	154	8	торц.
4	5	38	298	26	8	торц.

Инв. № подл.	Подп. и дата	Взам. инв. №	Инв. № дубл.	Подп. и дата

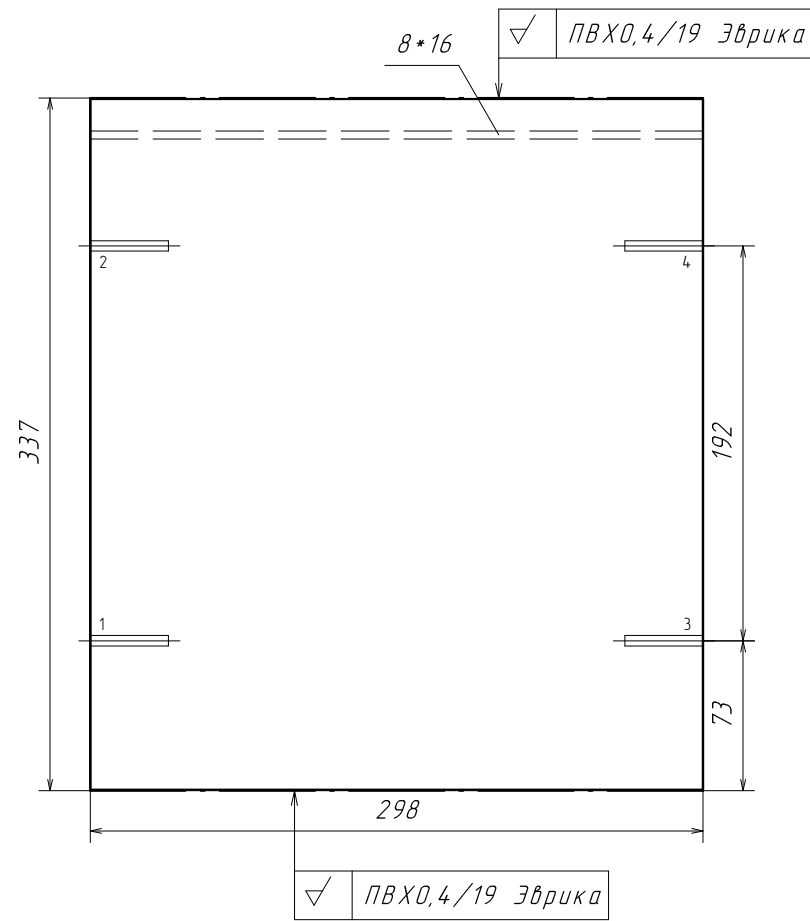
Изм.	Лист	N докум.	Подп.	Дата
Разраб.				
Проб.				
Т.контр.				
Н.контр.				
Утв.				

ЛЕНАЛ ЛОУПА 35.007

задний щит	Лит.	Масса	Масштаб
			1:1,71
Лист 1		Листов 1	

ЛДСП 16 Влаг.Эвр. (Артикул 0017334)

800.55 ДУНОГ УДНЭУ



№	D	H	X	Y	Z	Tun
4 отб Ø5x38 Евр						
1	5	38	0	73	8	торц.
2	5	38	0	265	8	торц.
3	5	38	298	73	8	торц.
4	5	38	298	265	8	торц.

Инв. № подл.	Подл. и дата
Т.контр.	
Пров.	
Разраб.	
Изм.	
Лист	
№ докум.	
Подл.	
Дата	
Инв. № дубл.	
Взам. инв. №	
Инв. № дубл.	
Подл. и дата	

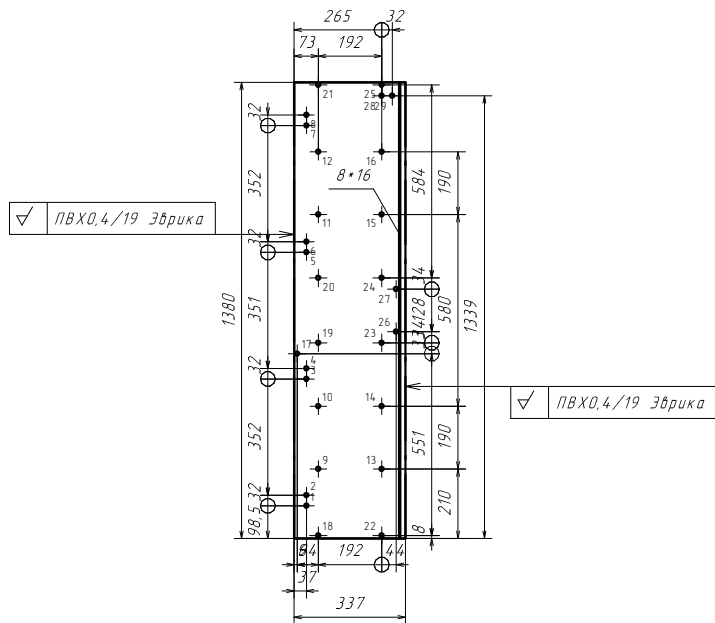
Изм.	Лист	№ докум.	Подл.	Дата
Разраб.				
Пров.				
Т.контр.				
Н.контр.				
Утв.				

Пенал Лоупа 35.008

ГОРИЗОНТ	Лит.	Масса	Масштаб
			1:3,66
Лист 1		Листов 1	

ЛДСП 16 Влаг.Эвр. (Артикул 0017334)

600.55 ДУПОГ УДНАЈ



№	D	H	X	Y	Z	Тип
Ватб Ø2,5x5 2.5						
1	2,5	5	37	98,5		лиц.
2	2,5	5	37	130,5		лиц.
3	2,5	5	37	482,5		лиц.
4	2,5	5	37	514,5		лиц.
5	2,5	5	37	865,5		лиц.
6	2,5	5	37	897,5		лиц.
7	2,5	5	37	1249,5		лиц.
8	2,5	5	37	1281,5		лиц.
Ватб Ø5x12 Пол						
9	5	12	73	210		лиц.
10	5	12	73	400		лиц.
11	5	12	73	980		лиц.
12	5	12	73	1170		лиц.
13	5	12	265	210		лиц.
14	5	12	265	400		лиц.
15	5	12	265	980		лиц.
16	5	12	265	1170		лиц.
11атб Ø8 Евр						
17	8		9	559		скв.
18	8		73	8		скв.
19	8		73	592		скв.
20	8		73	788		скв.
21	8		73	1372		скв.
22	8		265	8		скв.
23	8		265	592		скв.
24	8		265	788		скв.
25	8		265	1372		скв.
26	8		309	626		скв.
27	8		309	754		скв.
2атб Ø10x12 Наб						
28	10	12	265	1339		лиц.
29	10	12	297	1339		лиц.

Инв. № подл.	Взам. инв. №	Инв. № дубл.	Подп. и дата

Изм.	Лист	№ докум.	Подп.	Дата
Разраб.				
Проб.				
Т.контр.				
Н.контр.				
Утв.				

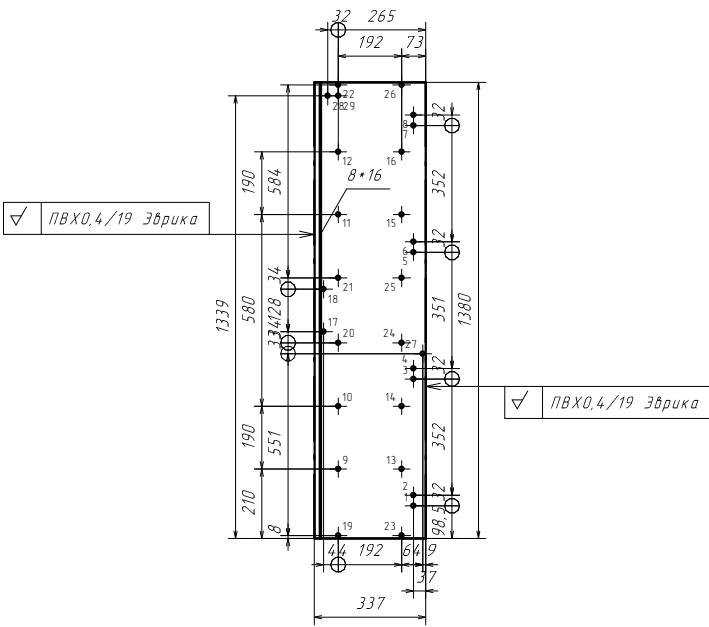
Пенал Лоупа 35.009

Боковина левая

Лит.	Масса	Масштаб
		1:22,77
Лист 1	Листов 1	

ЛДСП 16 Влаг.Эвр. (Артикул 0017334)

Пенал Лоупа 35.010



№	D	H	X	Y	Z	Тип
8шт Ø5x11 Пет						
1	5	11	37	98,5		лиц
2	5	11	37	130,5		лиц
3	5	11	37	482,5		лиц
4	5	11	37	514,5		лиц
5	5	11	37	865,5		лиц
6	5	11	37	897,5		лиц
7	5	11	37	1249,5		лиц
8	5	11	37	1281,5		лиц
8шт Ø5x12 Пол						
9	5	12	265	210		лиц
10	5	12	265	400		лиц
11	5	12	265	980		лиц
12	5	12	265	1170		лиц
13	5	12	73	210		лиц
14	5	12	73	400		лиц
15	5	12	73	980		лиц
16	5	12	73	1170		лиц
11шт Ø8 Евр						
17	8		309	626		скв.
18	8		309	754		скв.
19	8		265	8		скв.
20	8		265	592		скв.
21	8		265	788		скв.
22	8		265	1372		скв.
23	8		73	8		скв.
24	8		73	592		скв.
25	8		73	788		скв.
26	8		73	1372		скв.
27	8		9	559		скв.
2шт Ø10x12 Над						
28	10	12	297	1339		лиц
29	10	12	265	1339		лиц

Инв. № подл.	Взам. инв. №	Инв. № дубл.	Подп. и дата

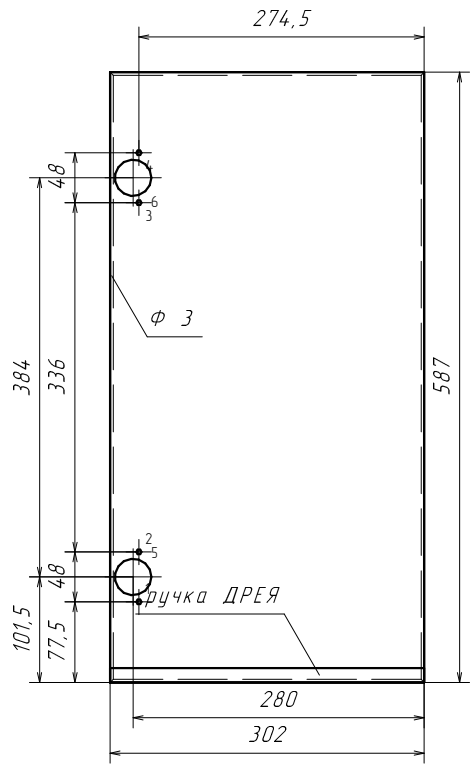
Изм.	Лист	№ докум.	Подп.	Дата
Разраб.				
Проб.				
Т.контр.				
Н.контр.				
Утв.				

Пенал Лоупа 35.010

доковина правая	Лит.	Масса	Масштаб
			1:22,77
Лист 1		Листов 1	

ЛДСП 16 Влаг.Эвр. (Артикул 0017334)

Пенал Loupa 35.011



Поз.	Материал	Артикул	Толщина
11	МДФ 19мм 2 сторон.облиц.под покраску		19
11а	Покраска		0

№	D	H	X	Y	Z	Тип
4 отв Ø5x3 Пет						
1	5	3	274,5	77,5		лиц.
2	5	3	274,5	125,5		лиц.
3	5	3	274,5	461,5		лиц.
4	5	3	274,5	509,5		лиц.
2 отв Ø35x10 Пет						
5	35	10	280	101,5		лиц.
6	35	10	280	485,5		лиц.

Инв. № подл.	Подп. и дата
Взам. инв. №	Инв. № дубл.
Подп. и дата	Подп. и дата

Изм.	Лист	N докум.	Подп.	Дата
Разраб.				
Проб.				
Т.контр.				
Н.контр.				
Утв.				

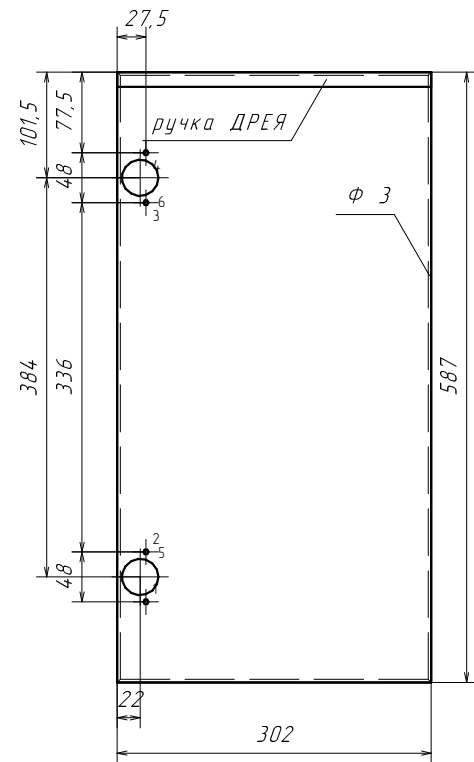
Пенал Loupa 35.011

дверь

МДФ 19мм 2 сторон.облиц.под покраску

Лит.	Масса	Масштаб
		1:7,24
Лист 1	Листов 1	

Пенал Loupa 35.012



Поз.	Материал	Артикул	Толщина
12	МДФ 19мм 2 сторон.облиц.под покраску		19
12a	Покраска		0

№	D	H	X	Y	Z	Тип
4 отв Ø5x3 Пет						
1	5	3	27,5	509,5		лиц.
2	5	3	27,5	461,5		лиц.
3	5	3	27,5	125,5		лиц.
4	5	3	27,5	77,5		лиц.
2 отв Ø35x10 Пет						
5	35	10	22	485,5		лиц.
6	35	10	22	101,5		лиц.

Инв. № подл.	Подп. и дата
Взам. инв. №	Инв. № дубл.
Подп. и дата	Подп. и дата

Изм.	Лист	№ докум.	Подп.	Дата
Разраб.				
Пров.				
Т.контр.				
Н.контр.				
Утв.				

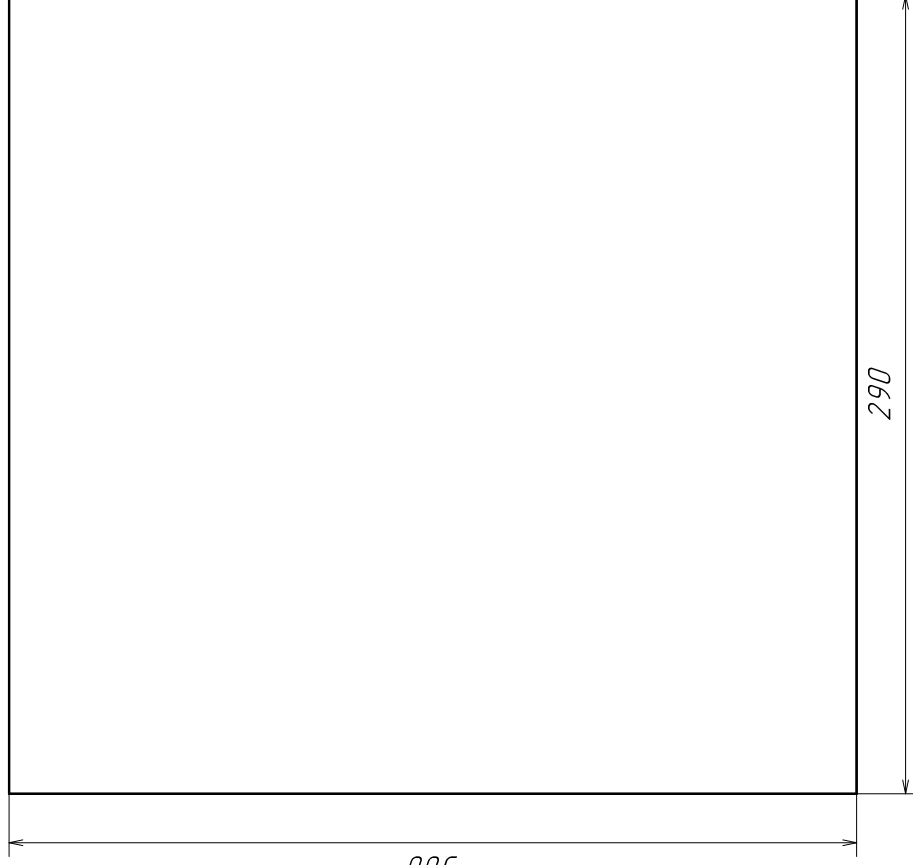
Пенал Loupa 35.012

дверь

Лит.	Масса	Масштаб
		1:7,24
Лист 1	Листов 1	

МДФ 19мм 2 сторон.облиц.под покраску

Пенал Лоупа 35.013



Пенал Лоупа 35.013

Лист.	Масса	Масштаб
		1:2,73
Лист 1	Листов 1	

полка вкл.

Стекло (Артикул инд1)

Инд. № подл.	Подл. и дата	Взам. инд. №	Инд. № дудл.	Подл. и дата

Копировал

Формат А4