

## Guarantee card / Garantieschein / Гарантийный талон

Date of sale / Verkaufsdatum / Дата продажи \_\_\_\_\_

Item name / Produkt / Наименование изделия \_\_\_\_\_

Series, article / Serie, Artikel / Серия, артикул \_\_\_\_\_

Contact information of seller / Adresse des Händlers / Адрес и телефон продавца \_\_\_\_\_

Stamp and signature of seller /  
Stempel und Unterschrift des Verkäufers / Печать и подпись продавца \_\_\_\_\_

**WasserKRAFT Badeinrichtungen GmbH**  
Klausnerring 3 , 85551 Kirchheim , Deutschland  
e-mail: [contact@wasserkraft-gmbh.de](mailto:contact@wasserkraft-gmbh.de)

tel: +49 (0) 89/ 960 151 80  
fax: +49 (0) 89/ 960 151 82

Information über unser Kundencenter können Sie bei Ihrem Händler erfragen oder Sie finden es auf unserer Homepage: [www.wasserkraft-gmdh.de](http://www.wasserkraft-gmdh.de)

Information about new service centres can be found on our website: [www.wasserkraft-gmdh.com](http://www.wasserkraft-gmdh.com)

### Представители WasserKRAFT в России

125504, г. Москва, Дмитровское шоссе,  
д. 71Б, эт. 4, ком.5  
тел: +7(495)510-27-66  
e-mail: [contact@wasserkraft.ru](mailto:contact@wasserkraft.ru)

192102, С-Пб, Набережная реки Волковки, 7  
тел: +7(812)777-41-00  
e-mail: [info@olymp-company.ru](mailto:info@olymp-company.ru)

Информацию о новых сервисных центрах WasserKRAFT можете найти на сайте: [www.wasserkraft.ru](http://www.wasserkraft.ru)

## Instruction for use / Bedienungsanleitung / Инструкция по эксплуатации Lippe 45S00, Lippe 45S01, Lippe 45S24

### GB Lippe 45S00, Lippe 45S01 Shower enclosure, quadrant with sliding doors Lippe 45S24 Shower enclosure, rectangular with sliding doors

#### Measurements:

Lippe 45S00 - 800x800x1850 mm

Lippe 45S01 - 900x900x1850 mm

Lippe 45S24 - 1200x900x1900 mm

#### Description:

Tempered glass, clear, 6 mm

Sliding door mechanism made of metal alloy

Anodized aluminium profile 32 mm

Aluminum and ABS plastic door handles

Adjustable wall profile, 15 mm

Magnet closing

Silicon seals

#### Purpose:

Shower enclosure is intended for use in bathroom area.

#### CAUTION!

- Only adult persons should use the product. Children and elder people may use shower enclosure under constant supervision.

- Do not give children packing materials

- This product must be used only for the purpose for which it was designed.

#### SAFETY!

Before installation ensure that all the enclosure parts are not damaged or scratched. Check that all parts and components are included in the package.

Shower enclosure can be installed on the tray or directly on the floor.

To ensure long-lasting effect, seal the silicon on all connections from the outer side of shower enclosure.

Do not use shower enclosure during 24 hours after installation.

#### Transportation and storage:

Transportation of this product is allowed only in vertical position.

The product can be transported by different types of cargo vehicles which guarantee its safety.

Store in a cool and dry place without direct sunlight.

There must be two people to carry the product.

#### Maintenance:

Clean the glass, wall profiles and all the parts of the shower enclosure with neutral liquids. Never use abrasive cleansers, metal brushes or scrapers that could scratch or dull the surface.

Rinse and wipe of the glass using either soft cloth or squeegee to prevent water stains and spots.

### DE Lippe 45S00, Lippe 45S01 Eckdusche, Sektor, mit Schiebetür Lippe 45S24 Eckdusche, Rechteck, mit Schiebetür

#### Abmessungen:

Lippe 45S00 - 800x800x1850 mm

Lippe 45S01 - 900x900x1850 mm

Lippe 45S24 - 1200x900x1900 mm

#### Beschreibung:

Transparentes Sicherheitsglas 6 mm

Schiebe-Mechanismus aus rostfreiem Metalllegierung

Alu Profil eloxiert 32 mm

Türgriffe aus Aluminium und ABS-Kunststoff

Regulierendes Profil 15 mm

Magnetische Silikondichtung

Silikondichtungen

#### Einsatzbereich:

Die Eckdusche ist ausschließlich für den Einsatz im Badezimmer bestimmt.

# Instruction for use / Bedienungsanleitung / Инструкция по эксплуатации Lippe 45S00, Lippe 45S01, Lippe 45S24

## **Achtung! Es ist untersagt:**

- Verwendung durch Kinder sowie ältere Personen ohne Aufsicht von zuständigen Erwachsenen.
- Benutzung von Verpackungsmaterialien durch Kinder.
- Zweckenfremdete Benutzung der Eckdusche.

## **Wichtig!**

Untersuchen Sie vor der Montage der Eckdusche alle gelieferten Teile aufmerksam auf eventuelle Schäden, Kratzer sowie auf die Vollständigkeit des erforderlichen Zubehörs.

Die Eckdusche kann sowohl auf einer Duschwanne als auch direkt auf dem Badezimmerboden montiert werden.

Wir weisen Sie darauf hin, dass für optimales Abdichtungsergebnis die Silikonmasse auf die Außenseite der Eckdusche aufgetragen werden soll.

Nach der Montage ist die Eckdusche erst nach 24 Stunden einsatzbereit.

## **Transport und Lagerung:**

Der Transport des Artikels ist ausschließlich in der Originalverpackung im senkrechten Zustand zugelassen.

Der Artikel darf in jedem geschlossenen Verkehrsmittel transportiert werden, welches Unversehrtheit der Ware garantiert und die Möglichkeit mechanischer Schäden ausschließt.

Die Ware ist im geschlossenen Raum zu lagern. Die Verpackung ist vor Feuchtigkeit zu schützen. Glasteile des Artikels sollen von zwei Personen getragen werden.

## **Pflege des Artikels**

Für die regelmäßige Reinigung der Glasflächen, des Profils und Zubehörs der Eckdusche empfehlen wir die Verwendung von mildem flüssigem Reinigungsmittel. Keine lauge- und säurehaltigen bzw. scheuernden Reinigungsmittel verwenden. Außerdem raten wir zur Verwendung eines Duschwischers, was der Entstehung von Streifen und Schlieren vorbeugt.

## **RU Lippe 45S00, Lippe 45S01 Душевой уголок, сектор, с раздвижными дверьми Lippe 45S24 Душевой уголок, прямоугольник, с раздвижными дверьми**

### **Габаритные размеры:**

Lippe 45S00 - 800x800x1850 mm

Lippe 45S01 - 900x900x1850 mm

Lippe 45S24 - 1200x900x1900 mm

### **Технические характеристики:**

Закаленное прозрачное стекло 6 мм

Раздвижной механизм из сплава металлов

Анодированный алюминиевый профиль 32 мм

Ручки дверей из алюминия и ABS-пластика

Регулирующий профиль до 15 мм

Механизм легкой чистки

Силиконовый уплотнитель дверей с магнитным замком

Силиконовые уплотнители

### **Назначение изделия:**

Душевой уголок предназначен для использования в ванной комнате.

### **Внимание! Запрещено:**

- Использовать детям и пожилым людям без присмотра взрослыми.
- Давать детям упаковочные материалы.
- Использовать душевой уголок не по назначению.

### **Важно!**

Перед установкой необходимо проверить все детали изделия на повреждения, царапины, а также на наличие всех необходимых комплектующих.

Устанавливать душевой уголок можно как на поддон, так и непосредственно на пол.

Обращаем внимание! Для максимальной герметичности силикон необходимо наносить на внешнюю сторону душевого уголка.

После установки Душевого уголка им нельзя пользоваться в течение 24 часов

### **Транспортировка и хранение:**

Транспортировка изделий допускается только в упаковке производителя в вертикальном положении.

Изделия возможно транспортировать любым видом закрытого транспорта, которое гарантирует их сохранность и исключает возможность появления механических повреждений.

## Instruction for use / Bedienungsanleitung / Инструкция по эксплуатации Lippe 45S00, Lippe 45S01, Lippe 45S24

Хранение изделий допускается в закрытом помещении. Не допускается намокание упаковки.  
Переносить стеклянные детали изделия должны два человека.

### Уход за изделием

При регулярной очистке стекол, профиля и всех комплектующих элементов Душевого уголка рекомендуем применять нейтральные жидкие моющие средства, не содержащие щелочей и кислот, и мягкие неворсистые ткани.

Также рекомендуем для очистки использовать Скребок для душевых кабин. Это позволит избежать разводов и подтеков от воды.

Для ухода за Душевым уголком нельзя использовать абразивные вещества.

## Guarantee / Garantie / Гарантия

### GB 1. Guarantee terms for WasserKRAFT products:

1.1 The guarantee on shower enclosure is valid for 5 (five) years from the date of purchase verified by the duly completed guarantee card and sales receipt.

1.2 The guarantee on silikon seals is valid for 2 (two) years from the date of purchase verified by the duly completed guarantee card and sales receipt.

### 2. Guarantee terms:

2.1 Guarantee applies only on material and manufacturing faults and covers equipment assemblies composed of original «WasserKRAFT» components.

2.2 Submission of a report on expert appraisal results and identification of a manufacturing fault shall be issued by an authorised organisation. The decision to replace or repair products or their parts is taken by «WasserKRAFT» service centre specialist. Replaced components and units become the property of the service centre.

### 3. Limitation of liability:

3.1 Absence of primary water filters for the coarse filtration of water.

3.2 Absence of guarantee certificate or sales receipt, lack of required information in the guarantee card (no date of purchase, no equipment model, no stamp of sales organisation).

3.3 Incorrect installation or improper maintenance of the products (see installation and maintenance manual), unintended use.

3.4 Mechanical damage incurred during usage (scratches, cracks, dents and other external damages).

3.5 If the mixer has been repaired, modified or disassembled by unauthorized persons.

3.6 Faults beyond the manufacturer's control (fluctuations in water pressure, natural events, natural disaster, fire, heavily contaminated water, etc.).

3.7 Adjustment, cleaning and other maintenance of the mixers.

### DE 1. Garantie und Garantiebedingungen:

1.1 Die Garantie beginnt mit Erwerb der Eckdusche von "WasserKRAFT". Sofern sich nachfolgend nicht eine andere Garantielaufzeit ergibt, räumt "WasserKRAFT" für Eckdusche auf 5 (fünf) Jahre ein.

1.2 Silikon dichtungen unterliegen einer Gewährleistungsdauer von 2 (zwei) Jahren ab Erwerb.

### 2. Umfang der Garantie:

2.1 Die Garantie erstreckt sich nur auf Material- und Produktionsfehler an unseren Amaturen bzw. Armatur-Sets, die ausschließlich aus den Originalteilen von „WasserKRAFT“ bestehen.

2.2 Im Garantiefall leistet „WasserKRAFT“ entweder die Reparatur des schadhaften Originalteils der Duschgarnitur bzw. des Duschgarnitur-Sets bzw. den Austausch des schadhaften Originalteils oder den Austausch der gesamten Duschgarnitur bzw. des Duschgarnitur-Sets.

2.3 Neben der Garantie stehen dem Kunden die sonstigen gesetzlichen Rechte zu. Die Garantie schränkt die Rechte des Kunden nicht ein.

### 3. Keine Garantie geben wir:

- 3.1 beim Fehlen eines Wasserfilters für die grobe Vorreinigung des Wassers.
- 3.2 beim Fehlen des Garantiescheins bzw. bei nicht ausgefülltem Garantieschein und bei Fehlen des Kassenbelegs.
- 3.3 bei falscher Befestigung der Armatur, bei falscher Pflege und bei nicht bestimmungsgemäßem Einsatz der Armatur.
- 3.4 bei äußere Beschädigungen der Armatur durch den Gebrauch (Kratzer, Dellen oder andere äußere Beschädigungen).
- 3.5 wenn die Beschädigung an der Armatur unabhängig vom Fiersteller entsteht (z.B.: Druckveränderungen in den Wasserleitungen, Brand, Naturkatastrophen, stark verschmutztes Wasser etc.).

### RU 1. Срок гарантии:

- 1.1 Гарантийный срок на Душевой уголок «WasserKRAFT», составляет 5 (пять) лет со дня покупки, которая подтверждена полностью заполненным гарантийным талоном, товарным и кассовым чеком.
- 1.2 Гарантийный срок на силиконовые уплотнители составляет 2 (два) года со дня покупки.

### 2. Условия предоставления гарантии:

- 2.1 Гарантия относится только к производственным дефектам и распространяется на комплекты изделий, состоящие только из оригинальных деталей «WasserKRAFT».
- 2.2 Предоставление заключения о результате проведения экспертизы и выявлении наличия производственного брака, выданного уполномоченной организацией. Решение о замене или ремонте изделий или частей изделия остается в компетенции специалиста сервисного центра WasserKRAFT. Заменяемые детали и узлы переходят в собственность сервисного центра.

### 3. Гарантия не предоставляется в случаях:

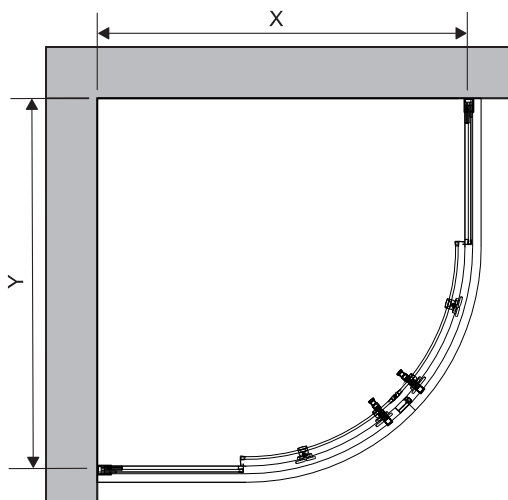
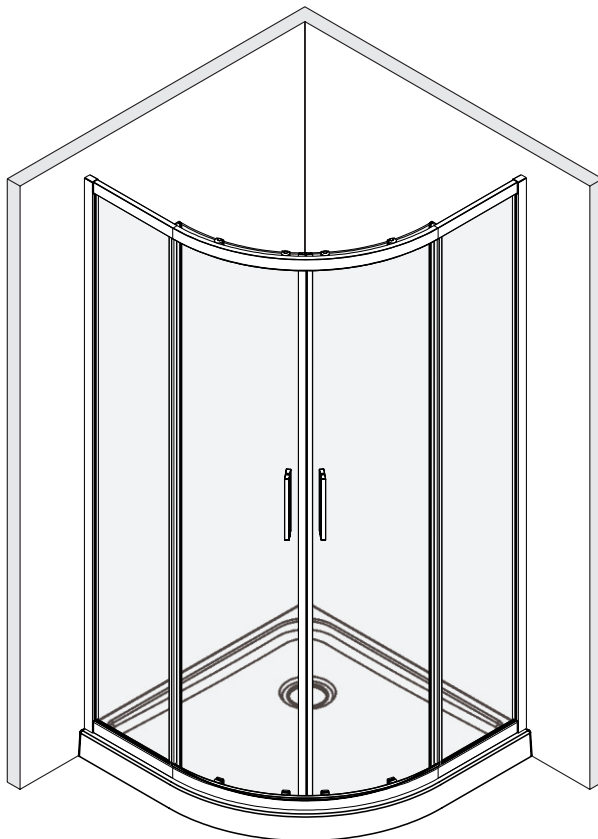
- 3.1 Отсутствия чека и гарантийного талона, отсутствия необходимой информации в гарантийном талоне (отсутствие даты продажи, модели/артикула изделия, штампа организации-продавца, подписи покупателя).
- 3.2 Неправильной установки, ненадлежащего ухода (см. руководство по монтажу и руководство по уходу), использования не по назначению.
- 3.3 Механических повреждений, возникших в процессе эксплуатации (царапины, вмятины и другие внешние повреждения).
- 3.4 Если изделие подверглось разборке неуполномоченными лицами либо конструктивным изменениям.
- 3.5 Неисправностей, не зависящих от производителя (явления природы, стихийные бедствия, пожар, сильно загрязненная вода и т.д.).
- 3.6 Работ, требующих регулировки, чистки и прочего ухода за смесителем.

### 4. Выполнение гарантийных обязательств:

- 4.1 Работы, связанные с устранением производственных дефектов, выполняются бесплатно сервисным центром «WasserKRAFT» по месту установки изделия, после проверки его качества представителем сервисного центра.

Гарантия на продукцию в случае коммерческой эксплуатации составляет 1 год.

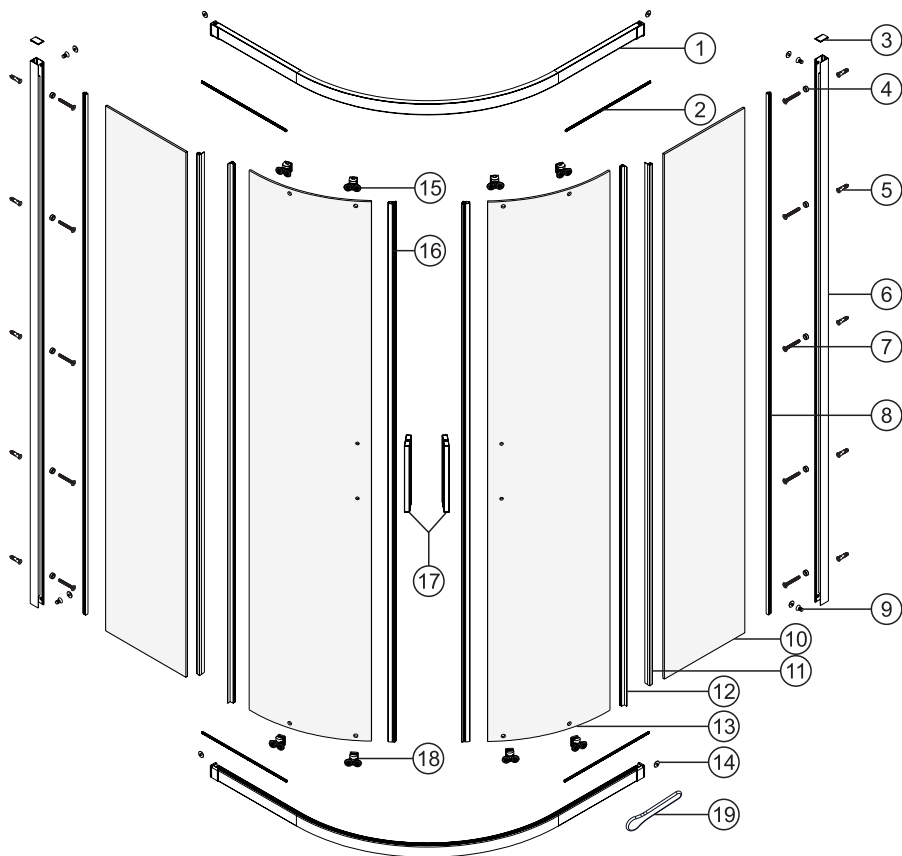
Detalization / Details / В комплект входит  
Lippe 45S00, Lippe 45S01, Lippe 45S24



SIZE	X, mm	Y, mm
800X800	778.5~793.5	778.5~793.5
900X900	878.5~893.5	878.5~893.5
900X1200	878.5~893.5	1178.5~1193.5

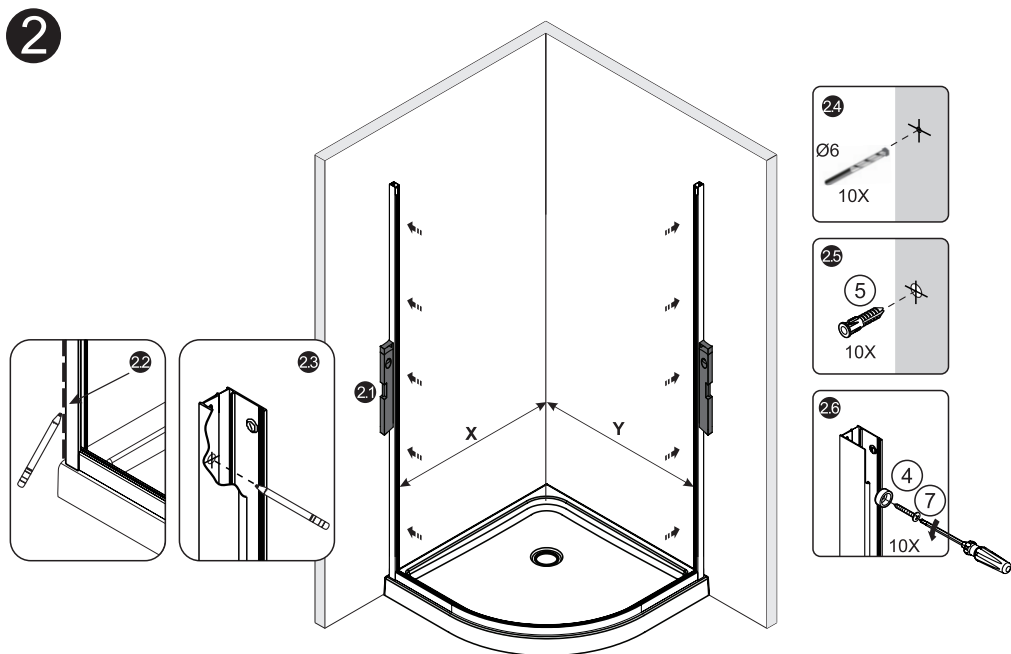
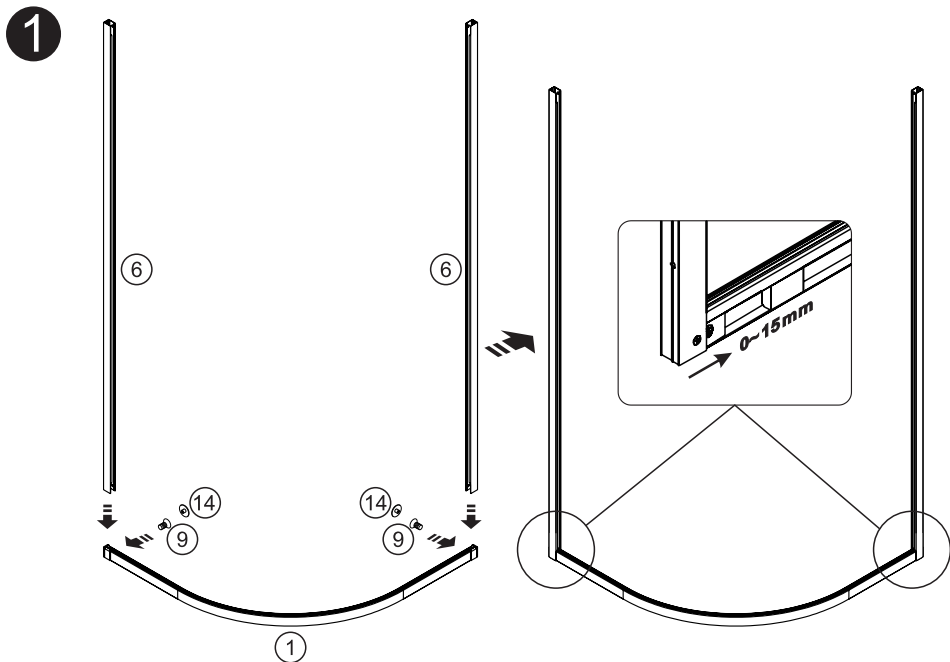
# Detailization / Details / В комплект входит

## Lippe 45S00, Lippe 45S01, Lippe 45S24



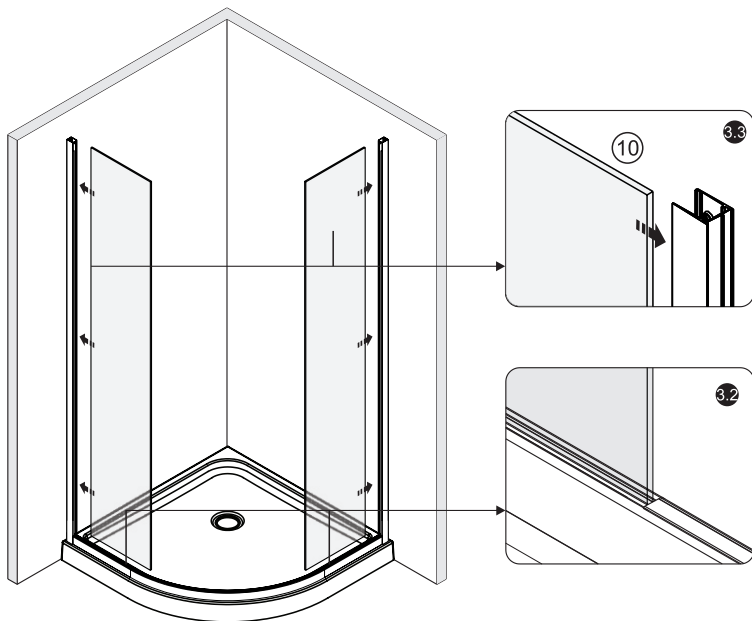
№	Description/Beschreibung/Наименование	pcs Stück шт.	№	Description/Beschreibung/Наименование	pcs Stück шт.
1	Rail / Führungsprofil / Направляющий профиль	2	11	Water-retaining gasket / Wasserabweisend Silikondichtung / Водоотталкивающий силиконовый уплотнитель	2
2	Squeeze gasket / Klemmprofil / Зажимной уплотнитель	4	12	Water-retaining gasket / Wasserabweisend Silikondichtung / Водоотталкивающий силиконовый уплотнитель	2
3	Profile cap / Stecker Profil / Заглушка профиля	2	13	Moving door / Schiebetür / Раздвижная дверь	2
4	Screw base / Schraubring / Винтовое кольцо	10	14	Screw cap / Schraubverschluss / Винтовой колпачок	8
5	Wall anchor / Dübel / Дюбель	10	15	Top roller / Die oberen Rollen / Верхние ролики	4
6	Wall profile / Wand-Profil / Пристенный профиль	2	16	Magnet seal / Magnetischer Dichtung / Магнитный уплотнитель	2
7	Screw ST4x40 / Linsenblechschraube ST4x40 / Саморез ST4x40	10	17	Handle / Türgriffe / Ручка	2
8	Wall profile gasket / Wandprofilichtung / Пристенный уплотнитель	2	18	Bottom roller / Untere Rollen / Нижние ролики	4
9	Screw M4x10 / Linsenblechschraube M4x10 / Саморез M4x10	4	19	Installation tool / Werkzeug für die Installation / Инструмент для установки	1
10	Fixed glass / Festverglasung / Боковая панель	2			

Detailization / Details / В комплект входит  
Lippe 45S00, Lippe 45S01, Lippe 45S24

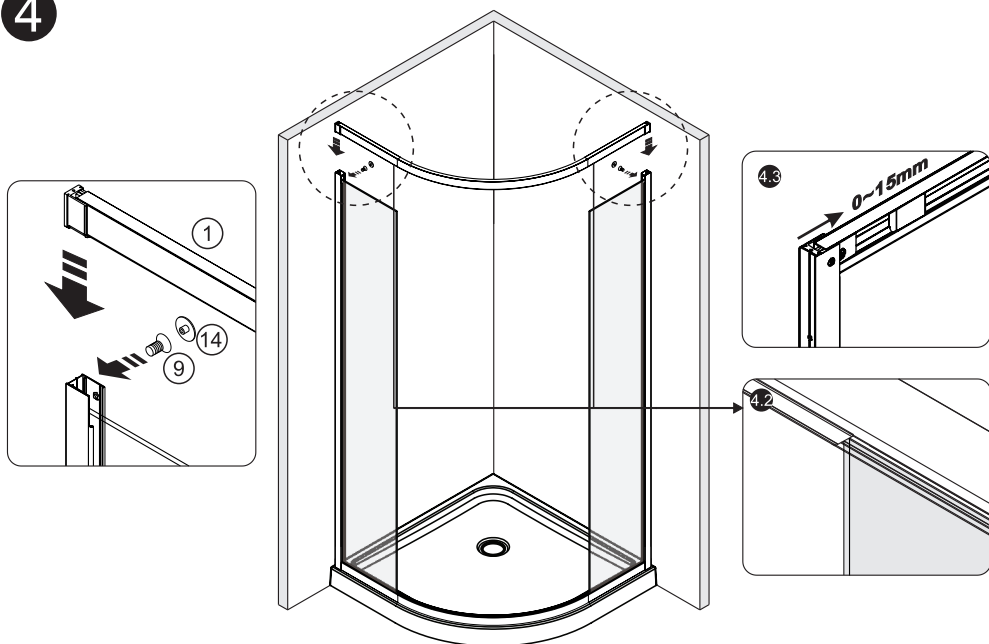




3

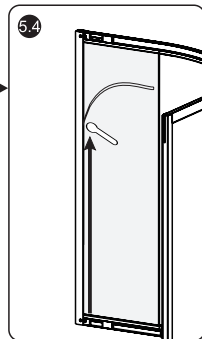
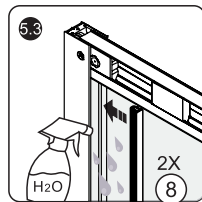
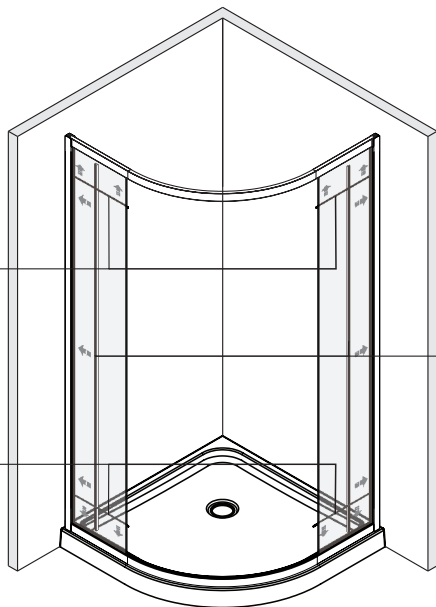
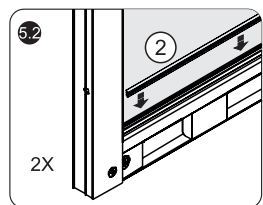
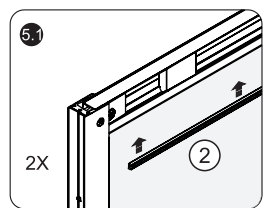


4

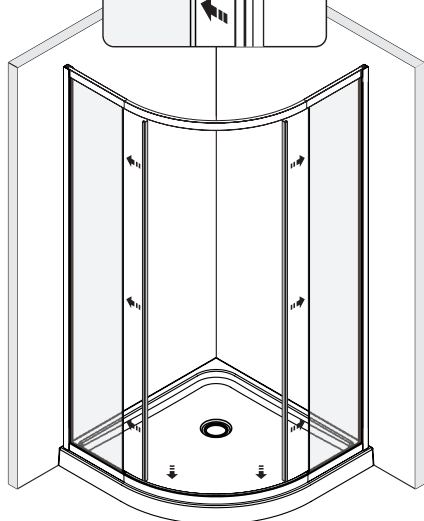
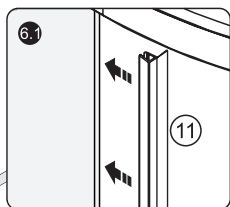


Detailization / Details / В комплект входит  
Lippe 45S00, Lippe 45S01, Lippe 45S24

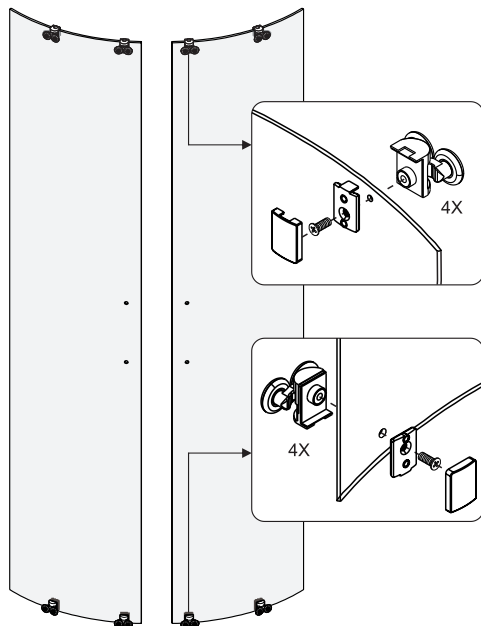
5



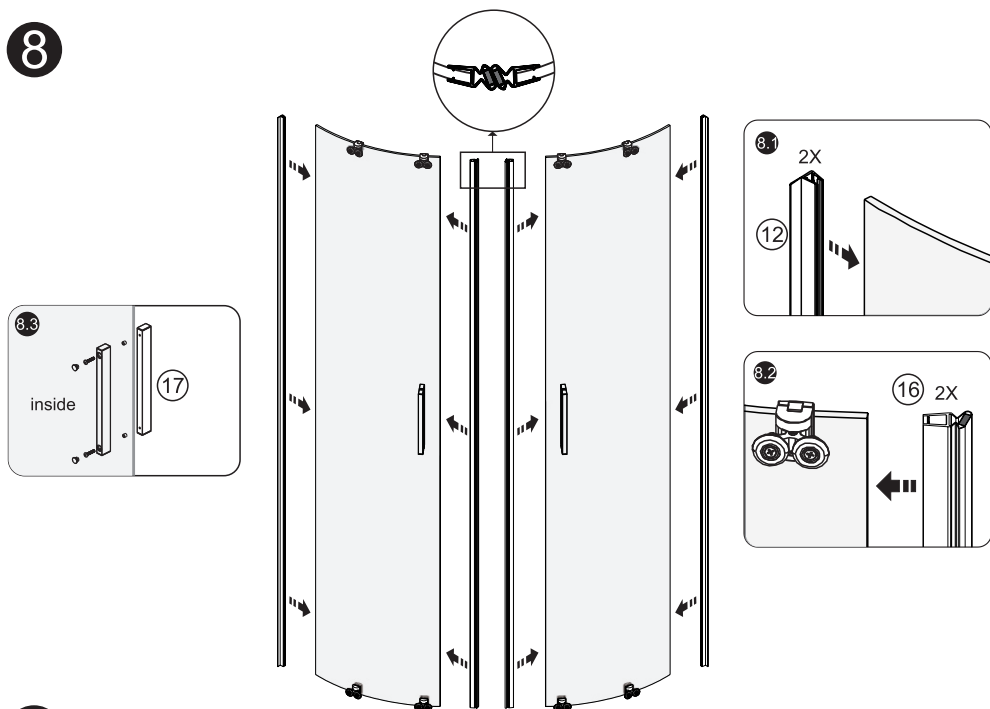
6



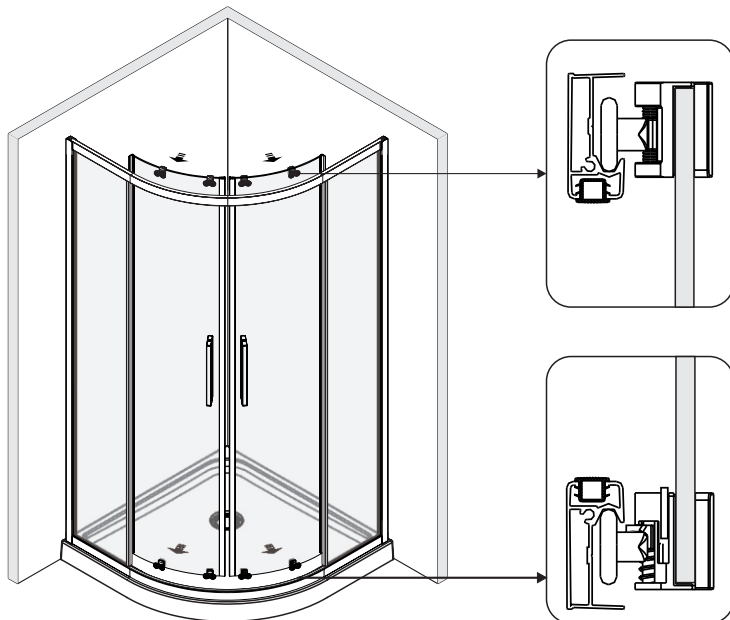
7



8

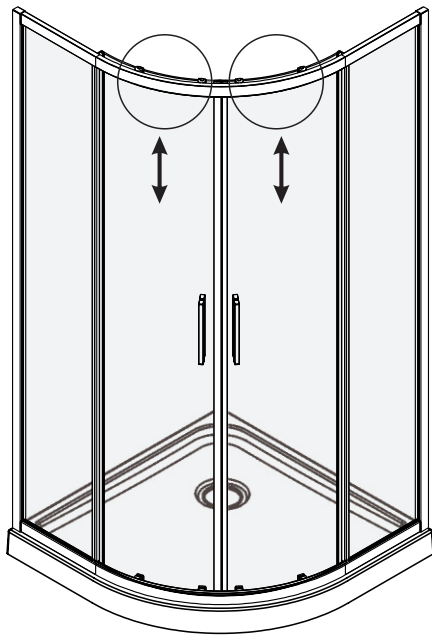
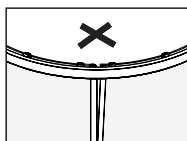
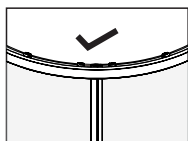
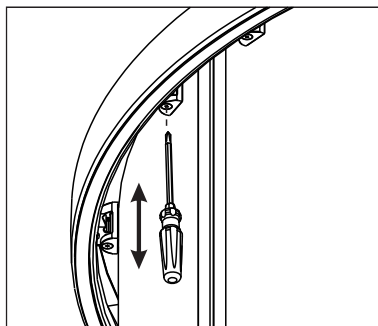


9

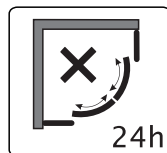
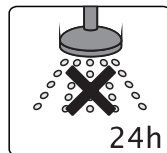
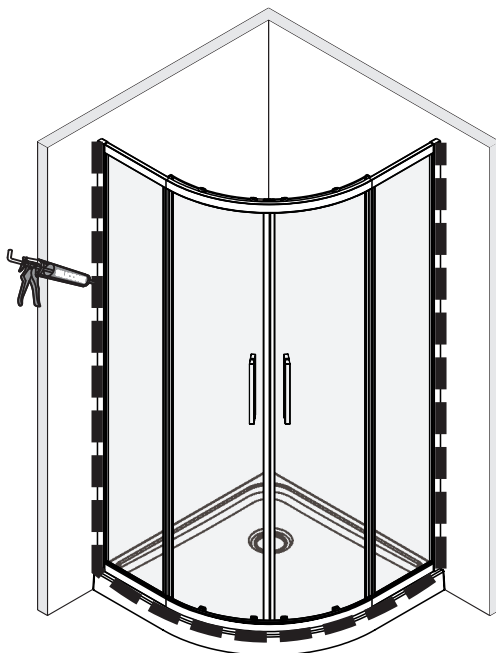
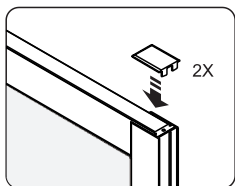


Detailization / Details / В комплект входит  
Lippe 45S00, Lippe 45S01, Lippe 45S24

10



11



## Guarantee / Garantie / Гарантийное обслуживание

Date Datum Дата	Repair information Reparaturinformationen Описание ремонта	Performer * Vollstrecker * Исполнитель *	Signature Unterschrift Подпись	Stamp Stempel Печать
-----------------------	--	--	--------------------------------------	----------------------------


\* Company / Name

\* Unternehmen / Name

\* Компания / Ф.И.О.

