

ALDA WALL 01

РАКОВИНА ПРИСТЕННАЯ 140311G / 140321M

Дизайн: Salini SRL

salini
L'ANIMA DELL'ACQUA

Размеры: 580 x 450 x 150 мм

Вес нетто / брутто: 15 / 17 кг, 13 / 15 кг

Материал: S-Sense / S-Stone

Покрытие: глянцевое / матовое

Цвет: RAL Classic / белый

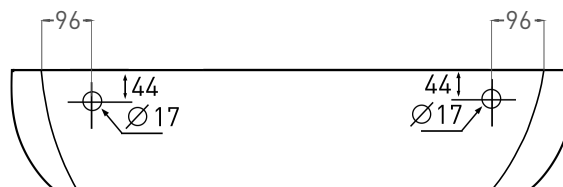
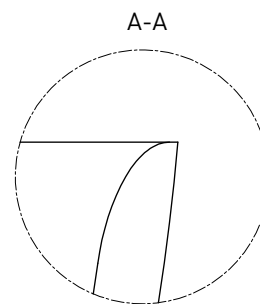
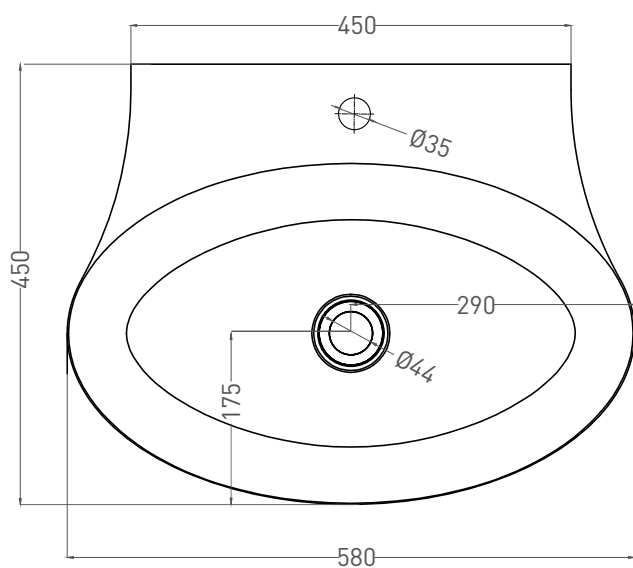
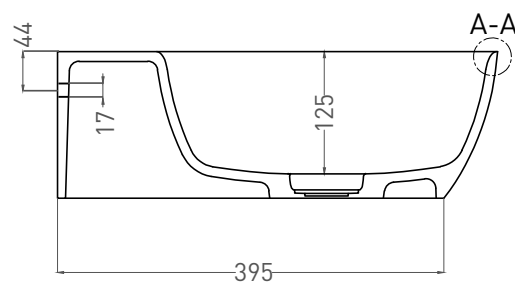
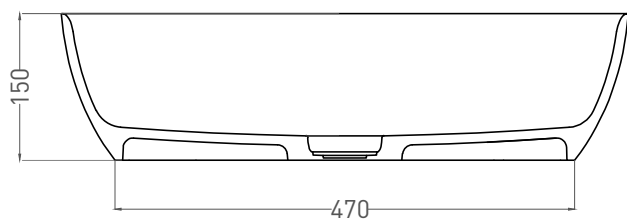
Комплектация: раковина с отверстием под смеситель

Требуемый смеситель: на раковину

Гарантия: 10 лет

Производство: Италия / Россия

Тип монтажа: подвесной / на столешницу



Salini SRL

20122 Italia, Milano, Largo Ildefonso Schuster, 1

info@salini-srl.com

www.salini-srl.com

© Salini SRL – All rights reserved

Все права защищены. Несанкционированное копирование, публикация, полное или частичное воспроизведение запрещены.