

Мыльница металлическая глянцевая

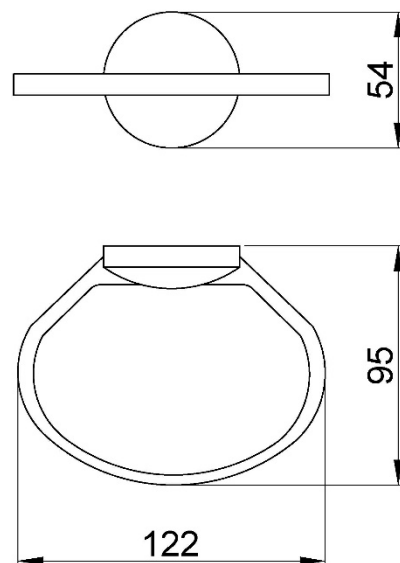
- Мыльница металлическая.
- Прочность конструкции и стойкость к коррозии.
- Простота установки и очистки.
- Полированная глянцевая поверхность.


ТЕХНИЧЕСКАЯ ИНФОРМАЦИЯ

- Изготовлена из Zamac (сплав цинка, алюминия, магния и меди).
- Размеры: высота 54 мм, ширина 122 мм, глубина 95 мм.
- Крепежные элементы в комплекте.

КРАТКОЕ ОПИСАНИЕ

Металлическая мыльница из Zamac (сплав цинка, алюминия, магния и меди) с полированной глянцевой поверхностью. Размеры: высота 54 мм, ширина 122 мм, глубина 95 мм.

ЧЕРТЕЖ


Размеры указаны в мм



NOFER S.L.
 Ctra. Laureà Miró, 385-387
 08980 · Sant Feliu de Llobregat (Barcelona)
 Tel +34 934 742 423 · Fax +34 934 743 548
 nofer@nofer.com · www.nofer.com

Related Products



16402.B

16407.B

16410.B

16416.B

16417.B

16419.B