

SOFIA

РАКОВИНА НАКЛАДНАЯ 1101106G / 1101206SM

Дизайн: Salini SRL

salini
L'ANIMA DELL'ACQUA

Размеры: 560 x 335 x 150 мм

Вес нетто / брутто: 10,5 / 11 кг, 8,5 / 10 кг

Материал: S-Sense / S-Stone

Покрытие: глянцевое / матовое

Цвет: RAL / белый

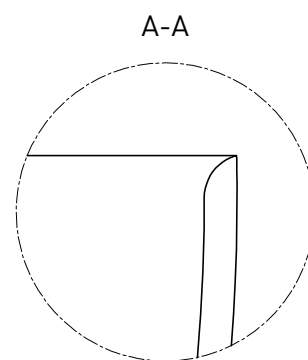
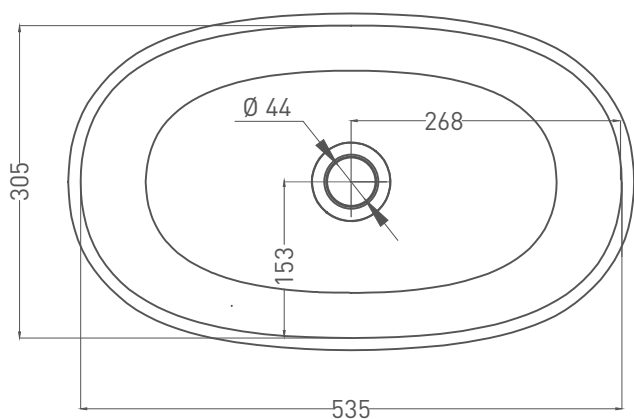
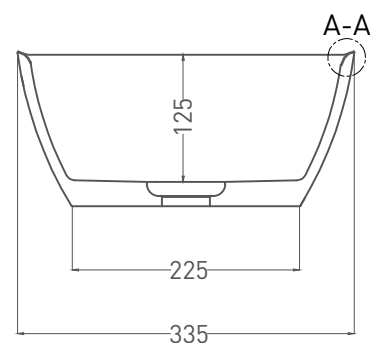
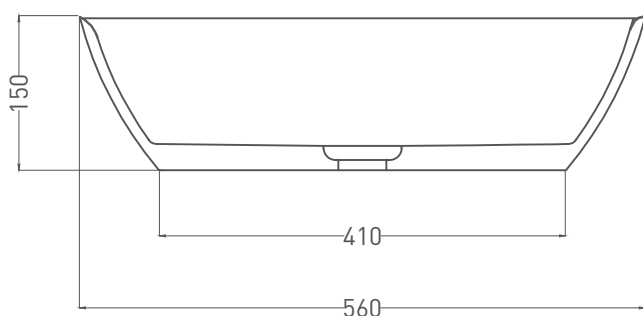
Комплектация: Раковина с отверстием

Требуемый смеситель: настольный / настенный

Гарантия: 10 лет

Производство: Италия / Россия

Тип монтажа: на столешницу



Salini SRL

20122 Italia, Milano, Largo Ildefonso Schuster, 1

info@salini-srl.com

www.salini-srl.com

© Salini SRL - All rights reserved

Все права защищены. Несанкционированное копирование, публикация, полное или частичное воспроизведение запрещены.