

# AM · PM

## LIKE / LIKE S

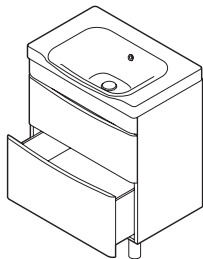


M80FHX0652WG  
M80FSX0652WG  
M80FHX0802WG  
M80FSX0802WG  
M80MPR0801WG  
M80CSR0356WG  
M80CHR0356WG  
M80MPR0651WG  
M80WCC0652WG  
M80WCC0802WG  
M80CSL0356WG  
M80MPL0651WG  
M80CHL0356WG  
M80MPL0801WG

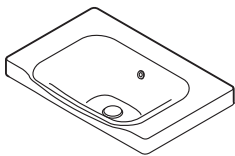
M80MOX0551WG  
M80MOX0641WG  
M80MOX0801WG  
M80FHX0652VF  
M80FHX0802VF  
M80FSX0652VF  
M80FSX0802VF  
M80MPR0651VF  
M80MPL0651VF  
M80MPR0801VF  
M80MPL0801VF  
M80CHR0356VF  
M80CHL0356VF  
M80CSR0356VF

M80CSL0356VF  
M81FHX0652WG  
M81FHX0802WG  
M81FSX0652WG  
M81FSX0802WG  
M81MOX0641WG  
M81MOX0801WG  
M81CHR0356WG  
M81CHL0356WG  
M81CSR0356WG  
M81CSL0356WG  
M80FHX0652WG

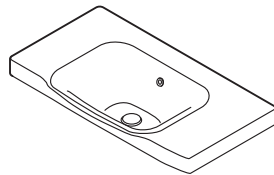
ENG • DEU • RUS  
UKR • POL • CHN



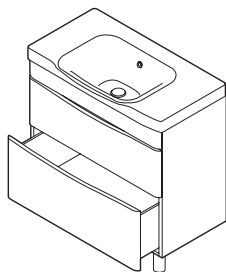
M80FSX0652 G/VF



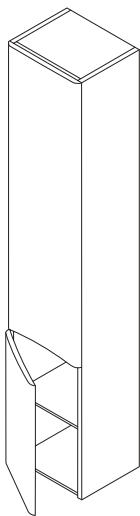
M80WCC0652WG



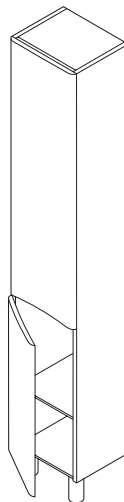
M80WCC0802WG



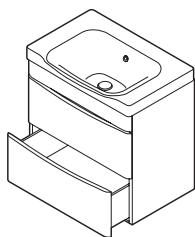
M80FSX0802 G/VF



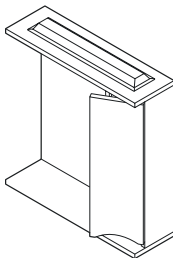
M80CHR0356 G/VF  
M80CHL0356 G/VF



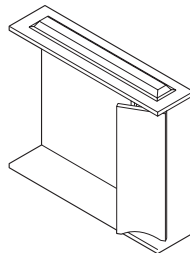
M80CSR0356 G/VF  
M80CSL0356 G/VF



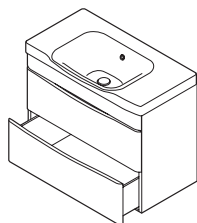
M80FHX0652 G/VF



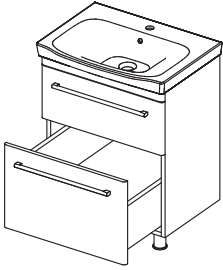
M80MPRO651 G/VF  
M80MPL0651 G/VF



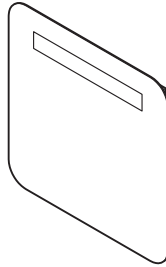
M80MPRO801 G/VF  
M80MPL0801 G/VF



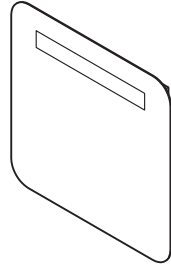
M80FHX0802 G/VF



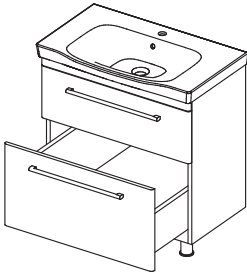
**M81FSX0652WG**



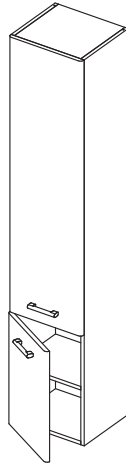
**M81MOX0801WG**



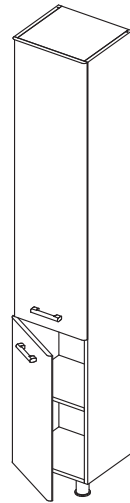
**M80MOX0801WG  
MMO X0801WG**



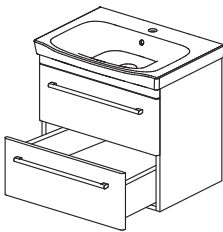
**M81FSX0802WG**



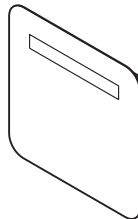
**M81CHR0356WG  
M81CHL0356WG**



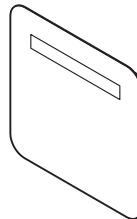
**M81CSR0356WG  
M81CSL0356WG**



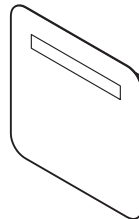
**M81FHX0652WG**



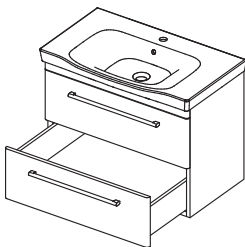
**M80MOX0551WG**



**M81MOX0641WG**



**M80MOX0641WG  
MMO X0641WG**



**M81FHX0802WG**



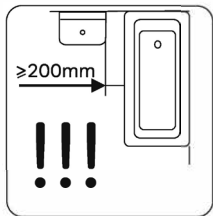
## Safety instructions

- For safe and proper functioning of the item as well as for avoidance of damage of Furniture and getting injury and maiming, we strongly recommend to follow all points of the instructions during installation.
- Follow installation instructions step-by-step for exclusion on inaccuracy and errors as well as possible breakages of Furniture. Use services of Qualified Specialists.
- Follow General Rules of electrical safety when connecting lamps to the network.
- Walls and floor should be made based on weight characteristics of Furniture and its structural features.
- 2 persons are enough to install Furniture in order not to damage it.
- Make sure that there are no current-carrying and water supply parts at the spot of drilling of wall.



## Installation instructions

Carry out installation with the help of Qualified Specialists. For installation you will need: pen, tape ruler, level board, screwdriver+, crescent wrench, drill, concrete bits 6,8,10 mm, tile bits 6,8,10 mm, silicone sealant.



## Furniture maintenance instructions

Furniture for bath-rooms is designed for long-term service. We kindly ask you to follow the following instructions:

- If furniture is very close to bath or shower zone, it is obligatory to install shower barrier.
- Ventilate sufficiently (windows, ventilation system).
- Avoid water overflowing, and if it happened, immediately remove overflow water.
- Prevent water drops to dry on the surface of the furniture.
- Do not use abrasive, acid- and alkali-containing materials for cleaning of furniture and sink in order not to damage surfaces.
- Carry out cleaning with clean, soft and dampish napkin (by no means napkin of microfiber!).
- Obstinate stains (fat, cosmetics, etc.) should be removed slowly. Such stains are completely removed with the help of 1 % soap solution or reduced impact detergent. Then wipe dry all surfaces.
- In case of strong contamination of mineral founding, ceramics or glass, please, use soft liquid detergent (without alcohol and abrasive agents), e.g., vinegar and warm water.
- Avoid strokes and scratches with heavy and sharp objects.



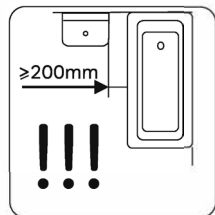
## Sicherheitsvorschriften

- Für sichere und robuste Funktion des Erzeugnisses und für die Vermeidung der Möbelbeschädigung und der Traumen oder Korperverschletzungen bei der Montage empfiehlt man alle Punkte dieser Anweisung zu befolgen.
- Um Ungenauigkeiten und Fehlerhaftigkeiten, sowie auch mögliche Möbelbrüche zu vermeiden, muss man schrittweise Montagehinweise befolgen. Die Montage dürfen nur hochqualifizierte Fachkräfte durchführen.
- Beim Netzanschluss von Leuchten allgemeine elektrotechnische Sicherheitsbestimmungen befolgen. Die Wände und der Boden sollen ausgehend von Gewichtsscharakteristiken der Möbel und ihrer Konstruktionsmerkmale angefertigt werden.
- Für die Möbelmontage braucht man zwei Menschen, um die Möbel nicht zu beschädigen.
- Überzeugen sie sich vom Fehlen der stromführenden und Wasserleistungsteile auf der Stelle des Wandbohrers.



## Montagehinweise

Die Montage dürfen nur hochqualifizierte Fachkräfte durchführen. Für die Montage braucht man: einen Bleistift, ein Rollmeter-Lineal, eine Libellenwaage, einen Schraubenzieher+, einen Rollgabelschlüssel, einen Bohrer, Betonlochbohrer 6,8,10 mm, Kachellochbohrer 6,8,10 mm, ein Silikondichtungsmittel.



## Möbelbedienungsempfehlungen

Möbel für die Badezimmer wird langfristig im Badezimmer verwendet.

Befolgen Sie bitte solche Empfehlungen:

- Wenn die Möbel dicht zur Badewanne oder Duschzone angrenzt, ist die Einstellung der Duschabtrennung vorgeschrieben.
- Genug belüften (Fenster, Ventilation)
- Wasserüberflutung vermeiden, wenn solche Überflutung passiert, das Restwasser dringend beseitigen.
- Eintrocknung der Wassertropfen auf der Möbelfläche vermeiden.
- Scheuermittel, säurehaltige und alkalische Reinigungsmittel für die Reinigung der Möbel oder des Beckens nicht verwenden, um die Flächen nicht zu beschädigen.
- Die Reinigung mit dem klaren, weichen, nebelfeuchten Lappen durchführen (der Lappen soll im keinen Fall aus Mikrofasern sein!).
- Schwer entfernte Flecken (Fett, Kosmetik u.s.w.) dringend beseitigen. Solche Flecken beseitigt man völlig mit der einprozentigen Seifenlösung oder mit dem schonenden Waschmittel. Dann alle Oberflächen austrocknen.
- Bei wesentlicher Verschmutzung des Mineralgusses, der Keramik oder des Glases mildes flüssiges Reinigungsmittel benutzen (ohne Alkohol und abrasive Mittel), z.B. Essigmittel und warmes Wasser.
- Stöße und Risse mit schweren und scharfen Sachen vermeiden.



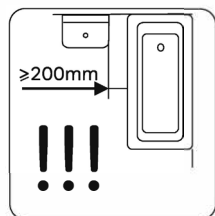
## Указания по технике безопасности

- Для безопасного и надежного функционирования изделия, а также во избежание повреждения Мебели и получения травм и увечий полученных во время монтажа настоятельно рекомендуем соблюдать все пункты данной инструкции.
- Соблюдайте пошагово указания по монтажу для исключения неточностей и погрешностей, так же возможных поломок Мебели. Пользуйтесь услугами Квалифицированного Специалиста.
- При подключении светильников к сети соблюдайте Общие Правила Электробезопасности.
- Стены и пол должны быть выполнены исходя из весовых характеристик Мебели и ее конструктивных особенностей.
- Для монтажа Мебели необходимо 2 человека, чтобы не повредить ее.
- Убедитесь в отсутствии токоведущих и водопроводных частей в месте сверления стены.



## Указания по монтажу

Выполняйте монтаж с помощью Квалифицированных Специалистов. Для монтажа Вам понадобится: Карандаш, Рулетка-линейка, Уровень, Отвертка + , Разводной ключ, Дрель, сверла по бетону 6, 8, 10 мм, сверла по кафельной плитку 6, 8, 10 мм, Силиконовый герметик.



## Рекомендации по уходу за мебелью

Мебель для ванных комнат рассчитана на длительный срок службы в ванной комнате. Мы просим Вас соблюдать следующие указания:

- Если мебель вплотную примыкает к ванне или душевой зоне, в обязательном порядке предписана установка душевого ограждения.
- Проветривать в достаточной степени (окна, вентиляция)
- Избегать переливания воды через край, если же это случилось - немедленно удалить перелившуюся воду.
- Не допускать высыхания капель воды на поверхности мебели.
- Не использовать абразивные, кислотои щелоче- содержащие материалы для чистки мебели и раковины, чтобы не повредить поверхности.
- Чистку производить чистой, мягкой и слегка влажной салфеткой. (ни в коем случае не салфетка из микро-волокна!).
- Трудновыводимые пятна (жир, косметика и т.д.) следует удалять немедленно. Такие пятна без остатка удаляются 1%-ым мыльным раствором или щадящим моющим средством. Затем насухо вытереть все поверхности.
- При значительном загрязнении минерального литья, керамики или стекла используйте мягкое жидкое чистящее средство (без спирта и абразивных средств), например, уксусное средство, и тёплую воду.
- Избегайте ударов и царапин тяжелыми и острыми предметами.



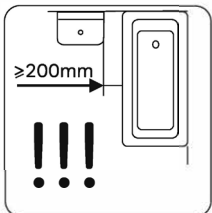
## Вказівки по техніці безпеки

- Для безпечного і надійного функціонування виробу, уникнення ушкодження меблів та запобігання отримання травм і каліцтв під час монтажу, наполегливо рекомендуємо дотримуватися усіх пунктів цієї інструкції.
- Виконуйте крок за кроком вказівки по монтажу для запобігання неточностей і погіршностей, а також **МОЖЛИВИХ** поломок меблів. Користуйтеся послугами кваліфікованого спеціаліста.
- При підключенні світильників до мережі дотримуйтеся Загальних Правил електробезпеки.
- Стіни і підлога мають відповідати ваговим характеристикам меблів і їх конструктивним особливостям.
- Щоб не пошкодити меблі, монтаж виконуйте силами 2-х фахівців.
- Переконайтеся у відсутності струмопровідних частин і водопровідних труб в місці свердління стіни.



## Вказівки по монтажу

Виконуйте монтаж за допомогою кваліфікованих спеціалістів. Для монтажу Вам знадобиться: олівець, рулетка-лінійка, рівень, викрутка +, розвідний ключ, дріль, свердла по бетону 6, 8, 10 мм, свердла по кахельній плитці 6, 8, 10 мм, силіконовий герметик.



## Рекомендації по догляду за меблями

Меблі для ванних кімнат розраховані на тривалий термін служби.

Ми просимо Вас дотримуватися наступних вказівок:

- Якщо меблі впритул примикають до ванни або душової зони, в обов'язковому порядку необхідна установка душового огороження.
- Провітрюйте достатньою мірою ванну кімнату (вікна, вентиляція)
- Уникайте переливання води через край. Якщо ж це сталося - негайно витріть воду, що перелилася.
- Не допускайте висихання крапель води на поверхні меблів.
- Не використовуйте абразивні, кислотні і лужні засоби для чищення меблів і раковини, щоб не пошкодити поверхню.
- Чищення робіть чистою, м'якою і злегка вологою серветкою. (ні в якому разі не серветкою з мікрОВОлокна).
- Плями (жир, косметика і тд), що важко виводяться, слід видаляти негайно. Такі плями легко видаляються 1 %-м мильним розчином або м'яким миючим засобом. Потім необхідно насухо витерти усі поверхні.
- При значному забрудненні мінерального лиття, кераміки або скла використовуйте м'який рідкий миючий засіб (без спирту і абразивних речовин), наприклад, оцтовий розчин.
- Уникайте ударів і подрапин важкими і гострими предметами.



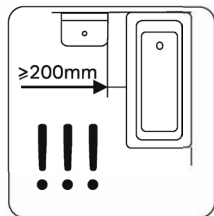
### Wskazówki dotyczące bezpiecznego użytkowania

- W celu zapewnienia bezpiecznego i niezawodnego funkcjonowania wyrobu oraz niedopuszczenia uszkodzenia mebli, obrażeń ciała i urazów doznanych w czasie instalacji zaleca się przestrzegać wszystkich postanowień niniejszej instrukcji.
- W celu eliminacji nieodpowiedniego montażu lub błędów i możliwego uszkodzenia Mebli należy krok po kroku stosować się instrukcji montażu. Skorzystaj z usług Wykwalifikowanego Fachowca.
- W trakcie instalacji lamp do sieci należy przestrzegać Ogólnych zasad bezpieczeństwa elektrycznego. Ściany i podłogi powinny spełniać wymagania wagowe Mebli oraz uwzględniać cechy konstrukcyjne.
- Do instalacji Mebli wymaga się praca 2 osób, żeby uniknąć uszkodzenia.
- W miejscach wykonania otworów w ścianach należy upewnić się w braku przewodów siciowych.



### Wskazówki dotyczące montażu

Montaż powinien wykonać Wykwalifikowany Fachowiec Do montażu będą potrzebne: Ołówek, Ruletka Śrubokręt, Poziomowskaz, Śrubokręt +, Klucz, Wiertarka, wiertła do betonu 6, 8, 10 mm, wiertła do płytek 6, 8, 10 mm, Uszczelniacz silikonowy.



### Zalecenia dotyczące pielęgnacji mebli

Meble łazienkowe przeznaczone dla długiej żywotności w łazience.

Prosimy o przestrzeganie poniższych wskazówek:

- Jeśli meble znajdują się w bezpośrednim sąsiedztwie z wanną lub prysznicem, należy zamontować specjalną osłonę prysznica.
- Zapewnić odpowiednią wentylację (okna, wentylacja)
- Należy unikać przelania wody przez krawędzi, w razie przelewu należy - natychmiast usunąć wodę.
- Nie dopuszczać do wysychania kropelek wody na powierzchni mebli.
- Nie stosować materiałów ściernych, zawierających kwasy i zasady do czyszczenia mebli i umywalki, żeby nie uszkodzić powierzchni.
- Do czyszczenia stosować czystą, miękką, lekko wilgotną szmatkę. (W żadnym przypadku nie ściereczkę z mikrofibry!).
- Uporczywe plamy (olej, kosmetyki, itp.) powinny być natychmiast usunięte. Takie plamy są usuwane bez pozostałości 1 %roztworem mydła lub łagodnego środka czyszczącego. Następnie należy wytrzeć wszystkie powierzchnie.
- W razie znaczących zanieczyszczeń mineralnych odlewów, ceramiki lub szkła, można zastosować delikatny środek do czyszczenia w płynie (niezawierający alkoholu lub cząsteczek ściernych), na przykład, środek octowy i ciepła woda.
- Unikać uderzeń i zadrapań poprzez stosowanie ciężkich i ostrych przedmiotów.





## 技术安全指导

为了产品的安全和稳定使用,以及避免浴室柜损坏以及在安装过程中造成和扩大损伤,强烈建议您遵守说明书中的所有条款。

为避免错误和误差以及可能出现的故障,请遵守安装步骤和指导。请使用有资质的专业人员进行安装。

把照明灯接入电网之前请务必遵守用电安全通用守则。

墙和地板应当符合浴室柜的悬挂特性和结构特点要求。

必须有2人同时安装,避免预环浴室柜。

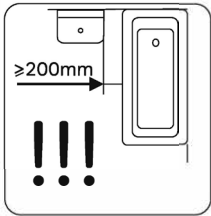
请务必确保没有电线和水管的墙面部分钻孔。



## 安装指导

请在有资格的专业人士的帮助下完成安装。

为完成安装,您需要铅笔、卷尺、水平尺、十字形螺丝刀、扳干钻孔器、6、8、10mm的混凝土钻、6、8、10mm的瓷砖钻,密封胶。

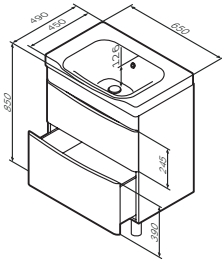
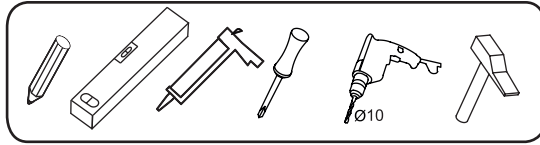


## 浴室柜保养建议

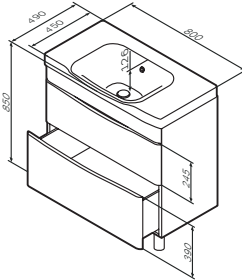
浴室柜可在浴室长时间使用。

我们请您遵守以下指导

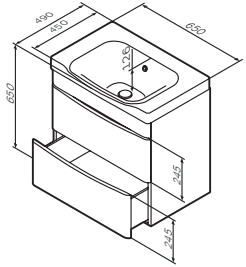
- 如果浴室柜紧挨浴缸或者淋浴区,请务必安装淋浴房。
- 请保持足够的通风(窗户,通风装置)。
- 避免水渍已边缘,如果有水溢出,请立即清理溢出的水分。
- 不允许水分在浴室柜表面自然风干。
- 请不要使用颗粒物 酸性或碱性物质清理浴室柜和面盆,以免划伤表面。
- 清洁时请使用干净柔软的略湿的抹布。(坚决不可以使用纤维布!)
- 顽固污渍(油污 化妆品等)应立即清理。这些污渍可使用1%的肥皂水或者柔性清洁剂立即清除。然后擦干所有表面。
- 如五金件 陶瓷甄者玻璃有顽固污渍请使用不含酒精和颗粒物的柔性液体清洁剂,比如醋和温水。
- 避免重物和尖锐物体砸伤或划伤表面。



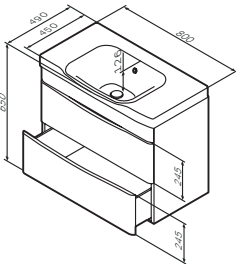
**M80FSX0652(WG/VF)**



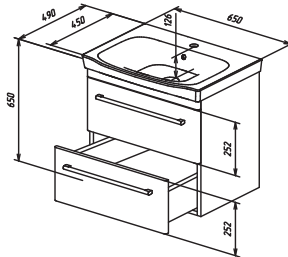
**M80FSX0802(WG/VF)**



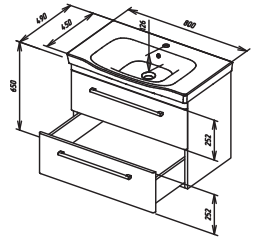
**M80FHX0652(WG/VF)**



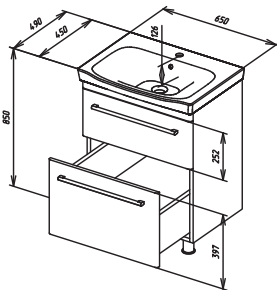
**M80FHX0802(WG/VF)**



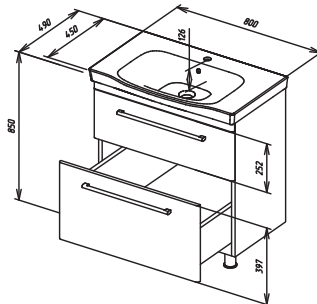
**M81FHX0652WG**



**M81FHX0802WG**



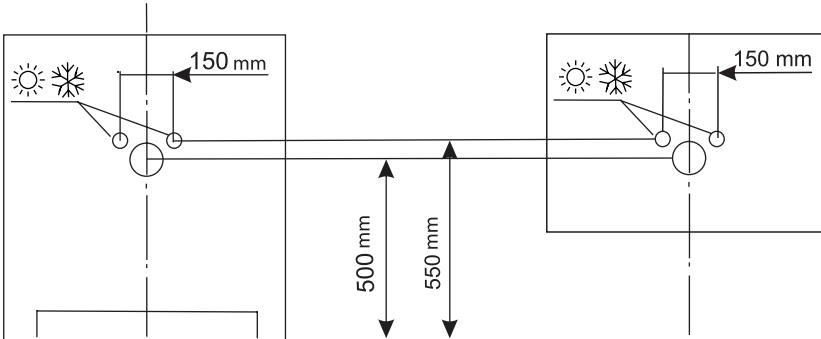
**M81FSX0652WG**



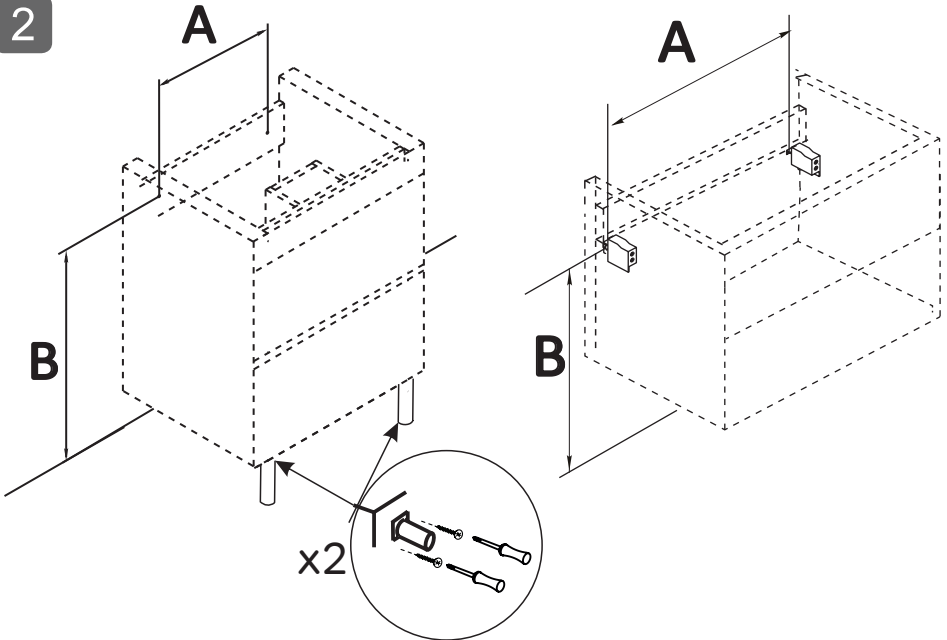
**M81FSX0802WG**



1

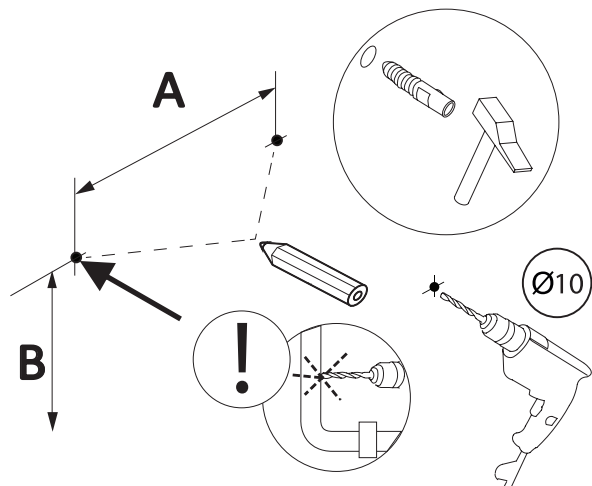


2

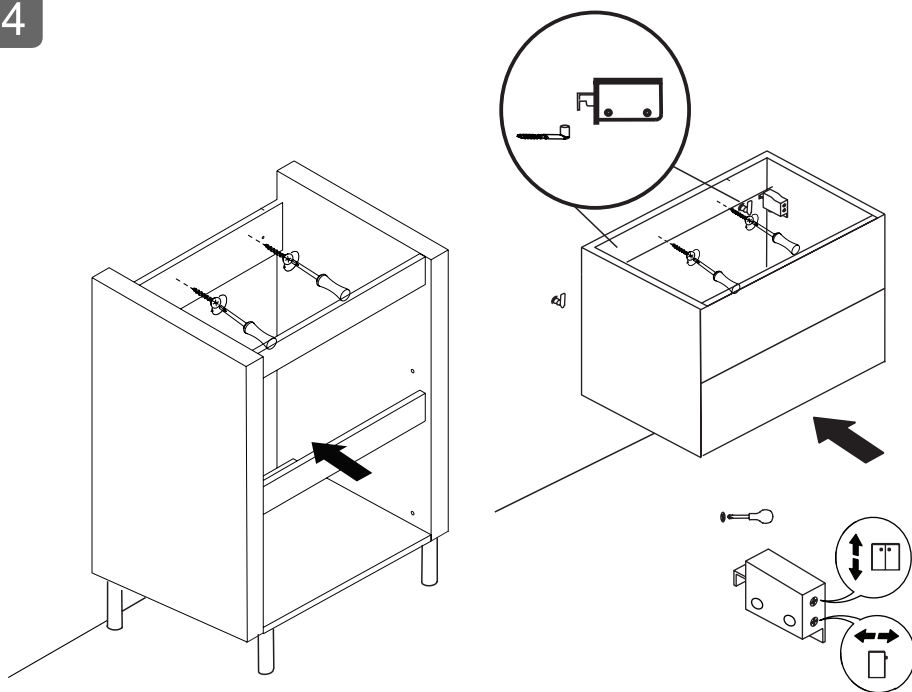




3

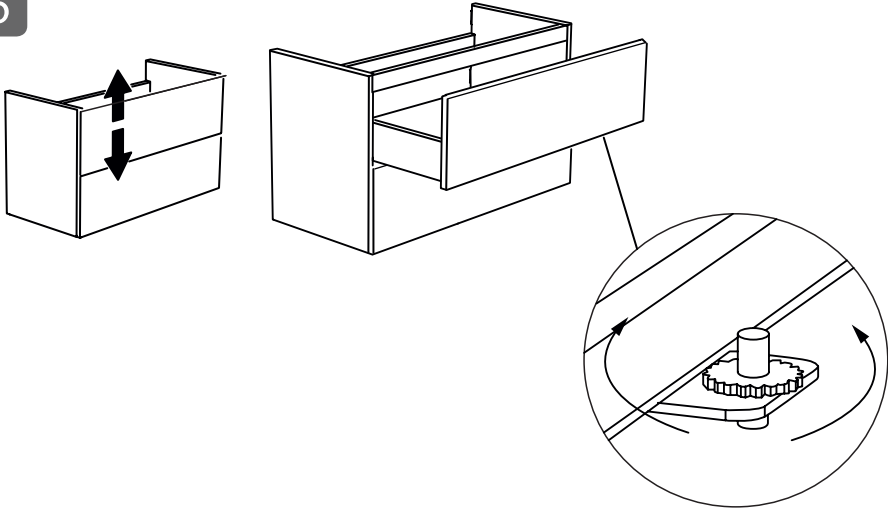


4

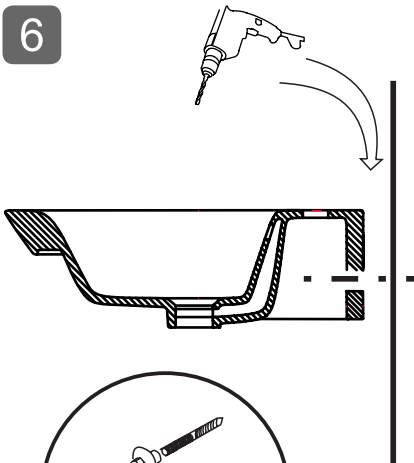




5

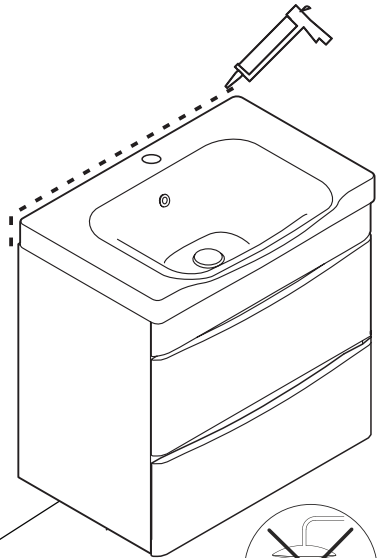


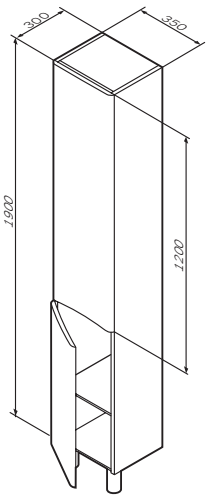
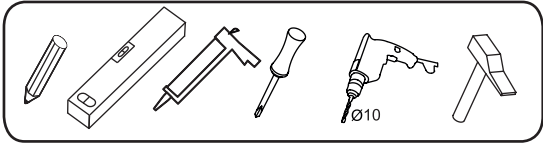
6



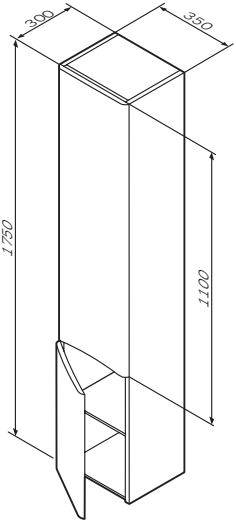
M10 x 120 mm

7

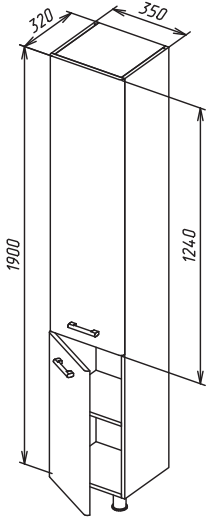




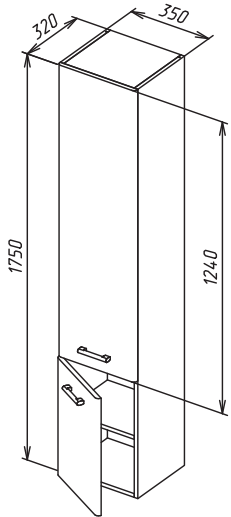
**M80CSR0356(WG/VF)**  
**M80CSL0356(WG/VF)**



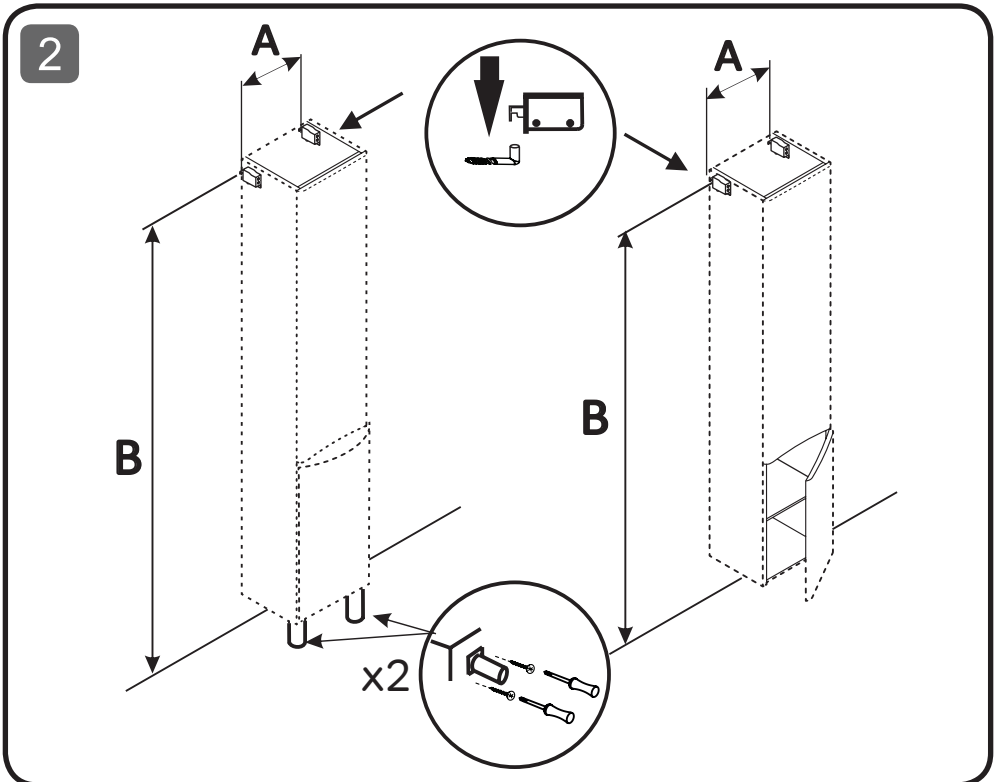
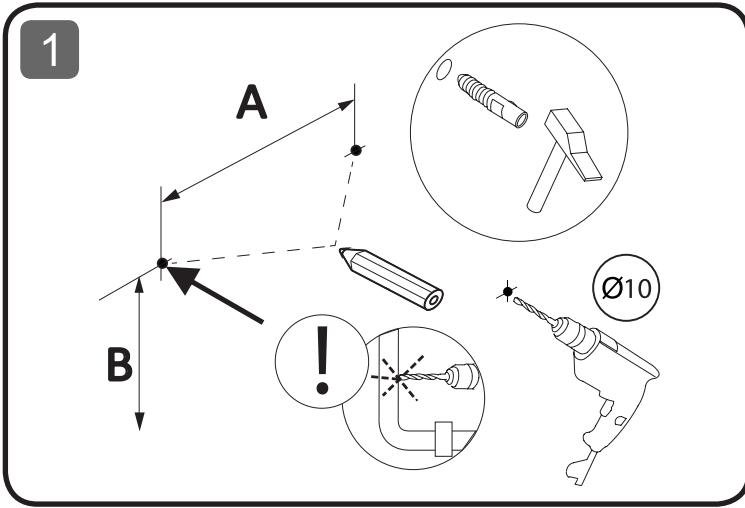
**M80CHR0356(WG/VF)**  
**M80CHL0356(WG/VF)**



**M81CSR0356WG**  
**M81CSL0356WG**

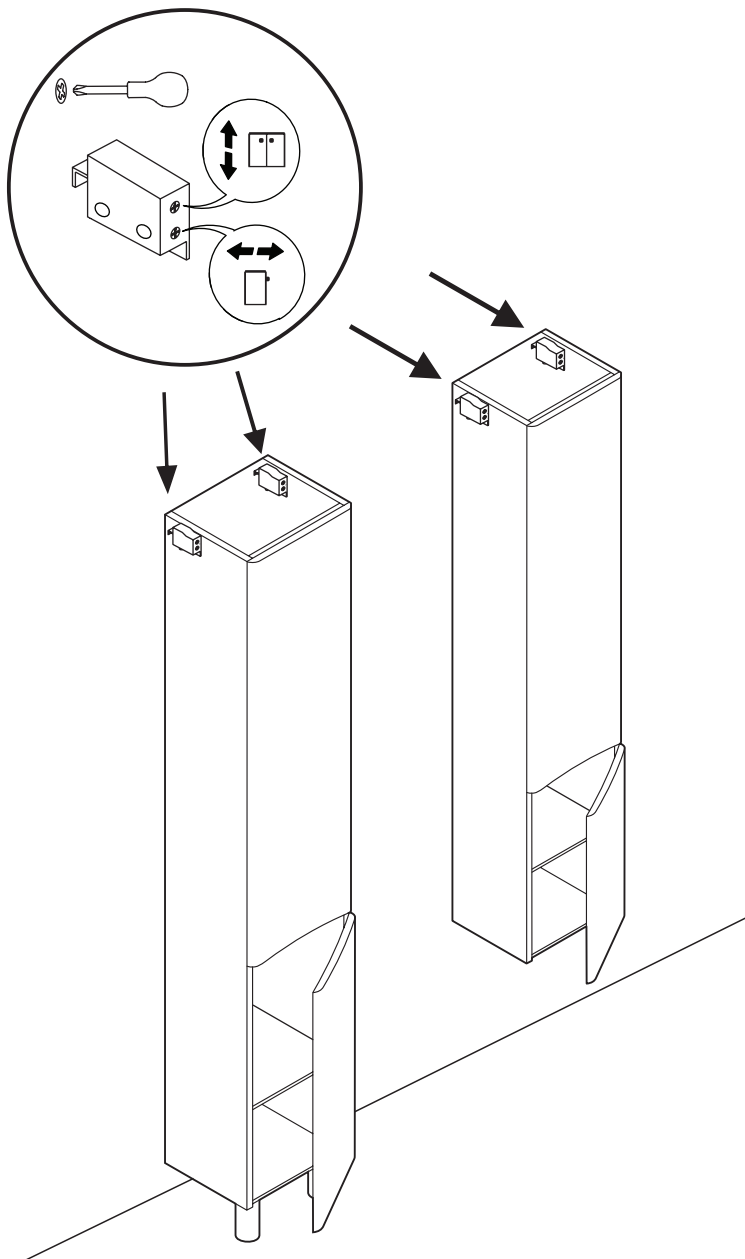


**M81CHR0356WG**  
**M81CHL0356WG**

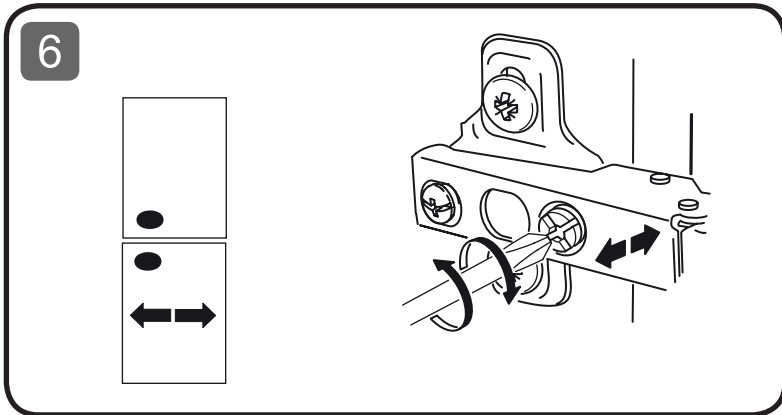
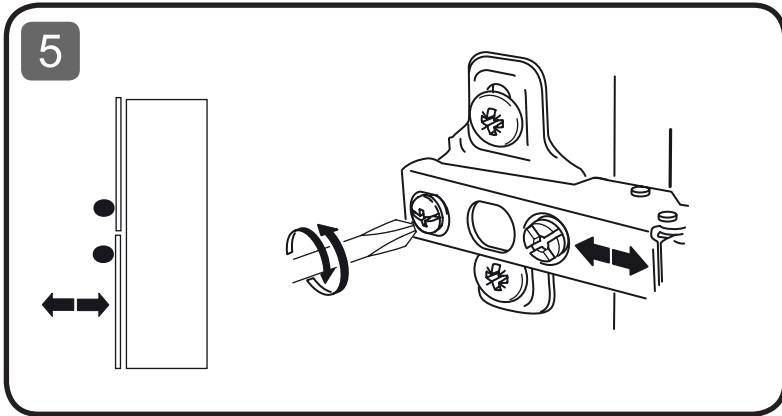
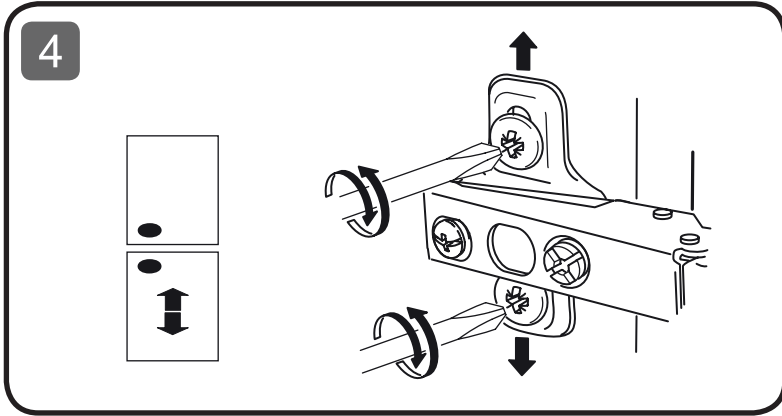


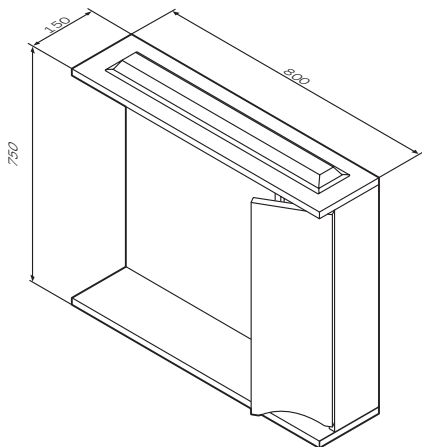
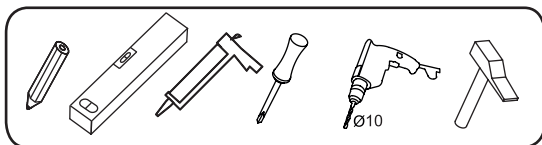


3

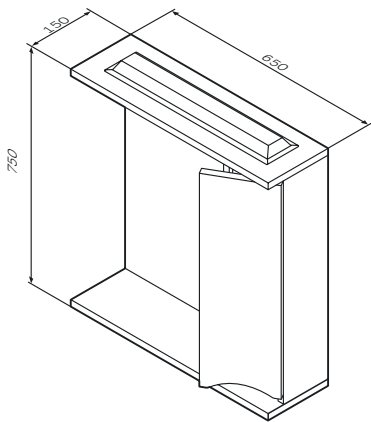




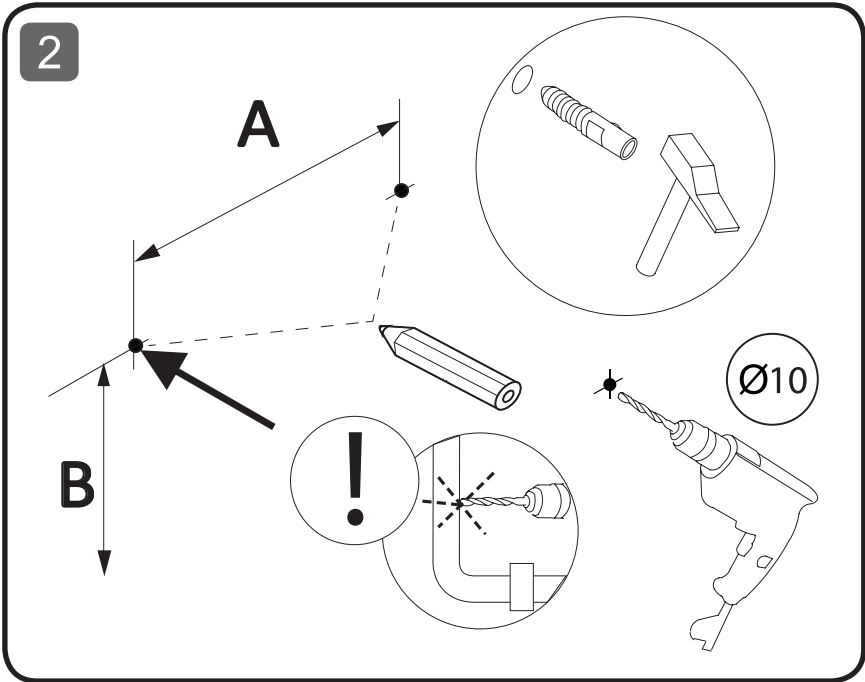
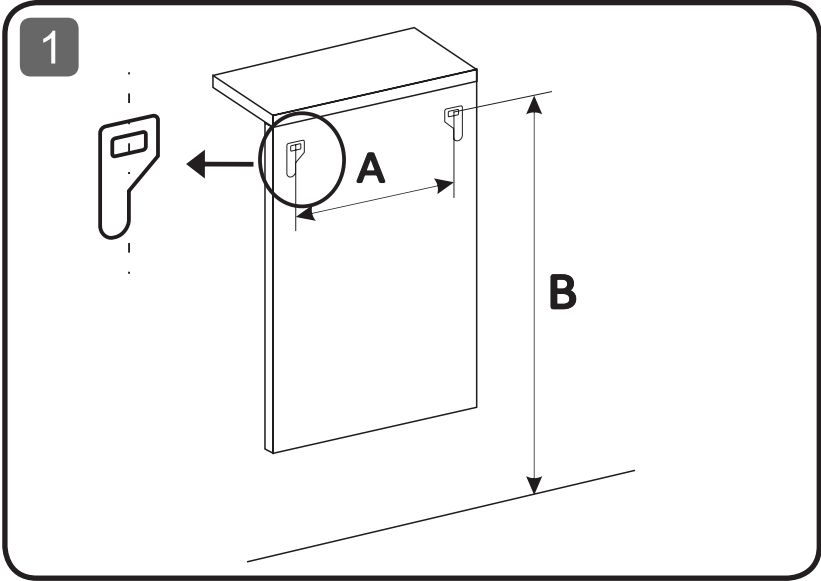




**M80MPR0801WG**

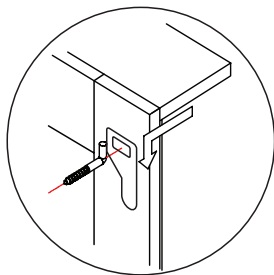
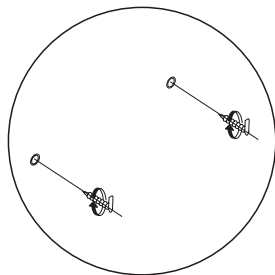
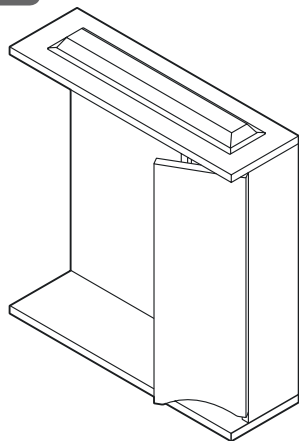


**M80MPR0651WG**

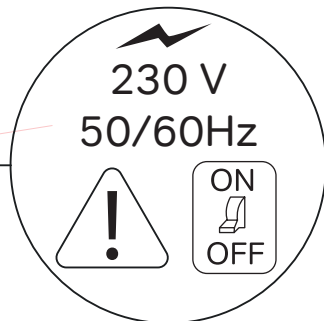
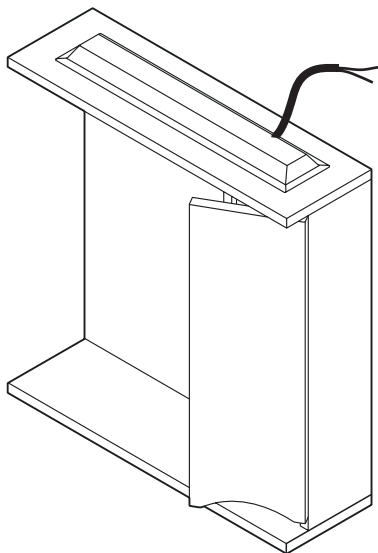




3

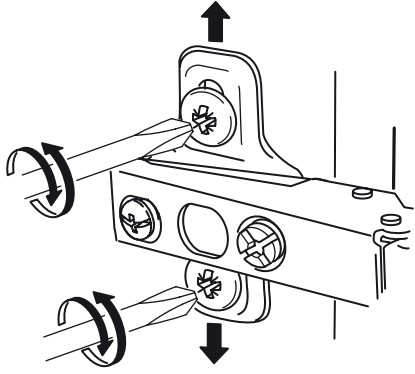
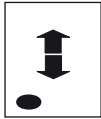


4

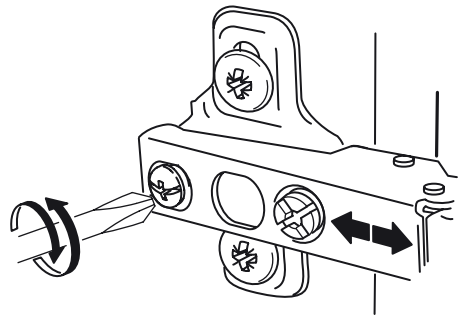
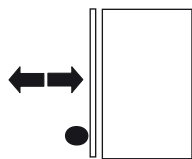




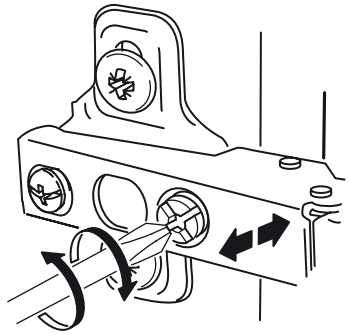
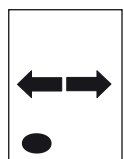
5

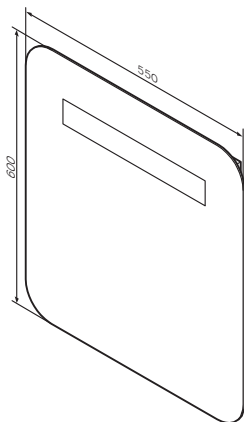
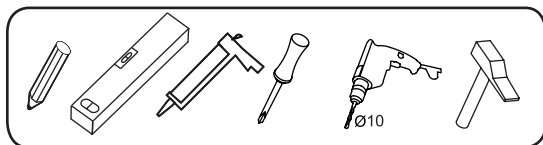


6

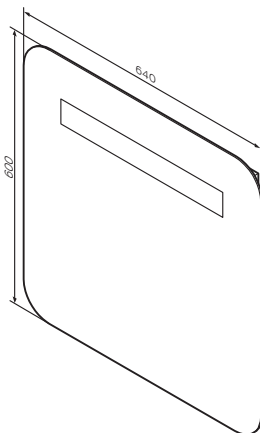


7

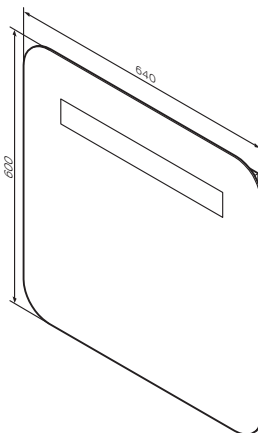




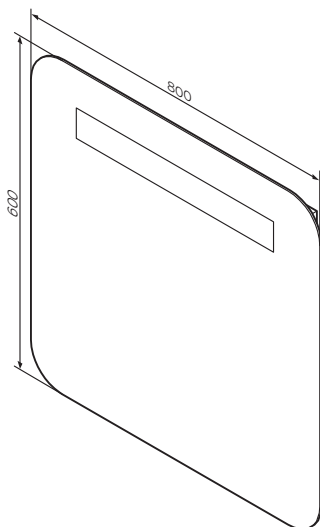
**M80MOX0551WG**



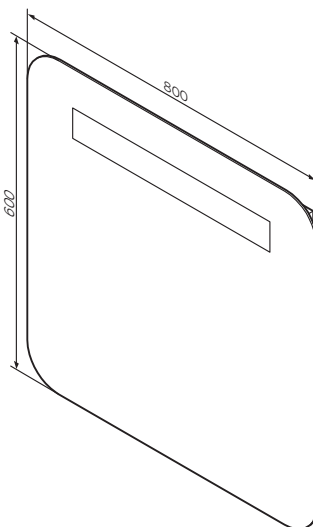
**M81MOX0641WG**



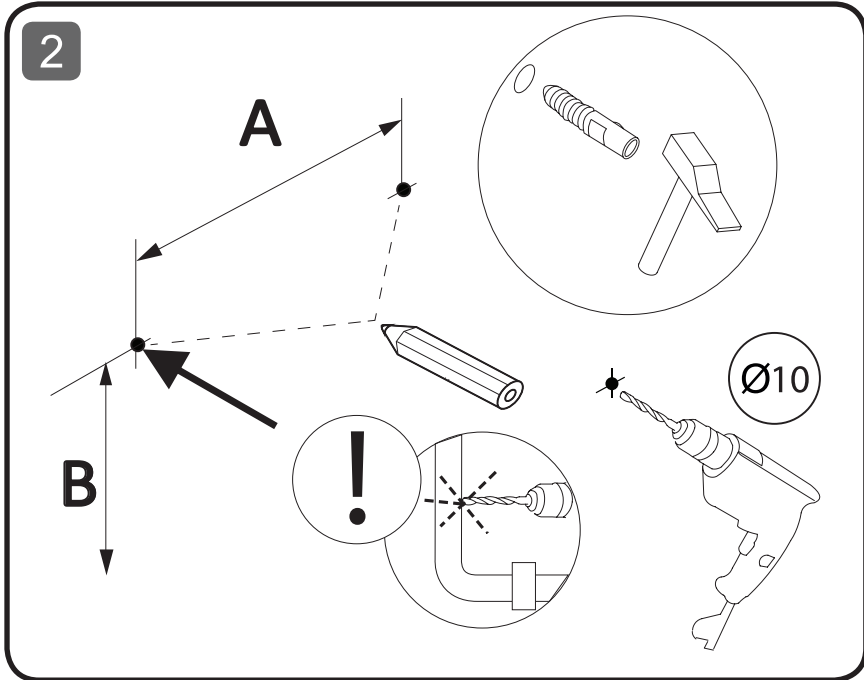
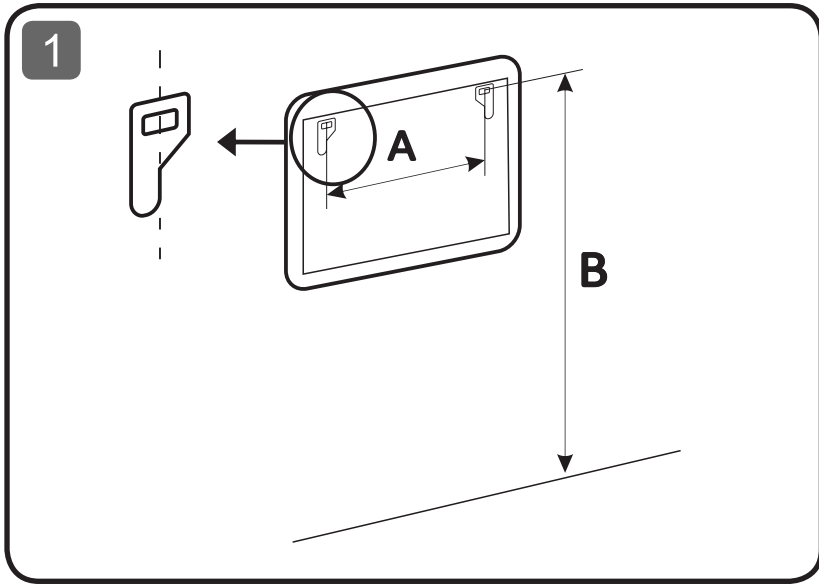
**M80MOX0641WG  
M90MOX0641WG**



**M81MOX0801WG**



**M80MOX0801WG  
M90MOX0801WG**



# AM·PM

LIKE

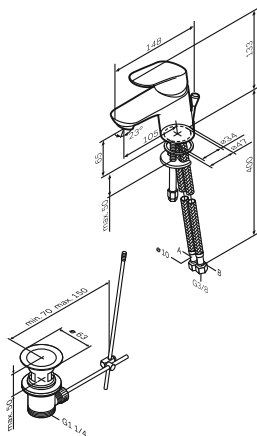


F8082100  
F8002100  
F8092100  
F8093000

F8092200  
F8092000  
F8003000  
F8083100

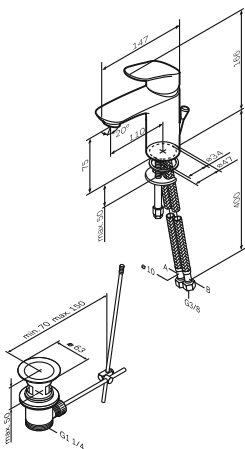
DEU • ENG • RUS • UKR





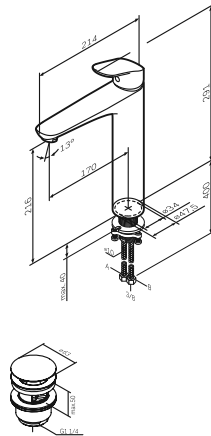
**Like**  
**F8082100**  
**F8002100**

**DEU** Einhebel-Waschtischarmatur  
**ENG** Single-lever basin mixer

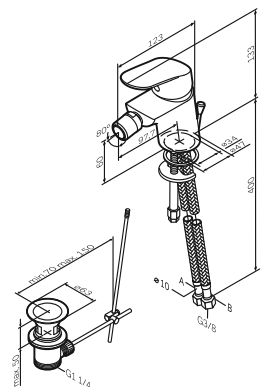


**F8092100**  
**F8093000**

**RUS** Смеситель для умывальника  
**UKR** Змішувач для умивальника

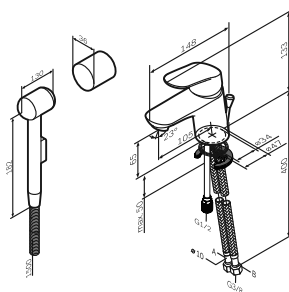


**F8092200**  
**F8092000**



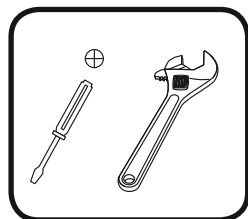
**Like**  
**F8083100**




























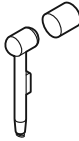



**DEU** Einhebel-Bidetarmatur  
**ENG** Single-lever bidet mixer  
**RUS** Смеситель для биде  
**UKR** Змішувач для біде



**Like**  
**F8003000**

**DEU** Einhebel-Waschtischarmatur  
**ENG** Single-lever basin mixer with sidespray  
**RUS** Смеситель для умывальника  
с гигиеническим душем  
**UKR** Змішувач для умивальника  
з гігієнічним душем



F8082100	F8002100	F8092100	F8093000	F8092200	F8092000	F8003000	F8083100
							
							
							
							
							



## Wichtige Hinweise zur Montage

Es ist zwingend erforderlich die Armaturen ausschließlich durch einen zertifizierten Sanitärfachhandwerker montieren zu lassen.

Wir empfehlen bei der Montage stets das Tragen den Handschuhen, um eventuelle Schnittwunden oder andere Verletzungen zu vermeiden.

Allgemein anerkannte Regeln der Technik sind einzuhalten (insbesondere Beachtung der DIN EN 1717).

Große Druckunterschiede zwischen den Kalt- und Warmwasseranschlüssen müssen ausgeglichen werden.



## WARNUNG

Bei Frostgefahr Hausanlage zunächst entleeren.

## Technische Daten

Betriebsdruck:	max. 1 MPa
Empfohlener Betriebsdruck:	0,1 - 0,5 MPa
Heißwassertemperatur:	max. 70°C
Empfohlene Heißwassertemperatur:	65°C

Das Produkt ist ausschließlich für Trinkwasser konzipiert.



## Pflegehinweis

Zur Vermeidung von Kalkablagerungen auf dem Produkt wird eine regelmäßige Reinigung des Produktes empfohlen. Das Produkt sollte mit einer neutralen Seifenlösung gewaschen, mit Wasser abgespült und mit einem weichen Tuch abgetrocknet werden.

Rückstände von Seife, Shampoo und Duschgel können ebenfalls Schäden auf der Oberfläche verursachen. Solche Rückstände sollten gründlich mit klarem Wasser entfernt werden.

Um Beschädigungen der Oberflächen des Produktes zu vermeiden, dürfen keine Scheuermittel oder Pasten zur Reinigung verwendet werden.

Um Farbveränderungen der Chromoberflächen zu vermeiden, dürfen keine aggressiven chemischen Säuren, Alkalien, Azeton, Ammoniumchlorid oder andere chlorhaltigen Komponenten zur Pflege verwendet werden.

*Der Hersteller behält sich ohne Ankündigung das Recht vor, Änderungen der Konstruktion, des Design oder der Zusammenstellung vorzunehmen*



## Important notes about installation

The product must be fitted exclusively by a specialist sanitary engineer.

To prevent injuries gloves should be worn during installation.

Generally accepted engineering practices should be applied. (In particular, compliance with DIN EN 1717 is recommended).

The hot and cold supplies must be of equal pressures before installation of mixers.



### WARNING

Drain system completely if danger of frost.

## Technical Data

Operating pressure:	max. 1 MPa
Recommended operating pressure:	0,1 - 0,5 MPa
Hot water temperature:	max. 70°C
Recommended hot water temperature:	65°C

The product is exclusively designed for drinking water.



## Maintenance recommendations

To avoid lime spots at the product it is recommended to be regularly cleaned. The cleaning should be carried out by soap solution with the following rinse with water and removing moisture by dry soft cloth.

Remains of liquid soap, shampoo and shower gel may also cause damages of decorative cover. In case of their penetration onto the diverter housing it should be thoroughly cleaned with clean water. To avoid damages of product surface it is forbidden to use abrasive solutions and pastes for its cleaning.

To avoid changes color of decorative cover it is forbidden to use chemicals for cleaning that contain aggressive chemical substances of acids, alkali, ammonium chloride and other components containing chlorine.

*Producer reserves the right without prior notice to introduce alterations into design and component parts of devices.*



## Важные замечания по установке

Установка изделия должна осуществляться квалифицированным специалистом.

Во избежание травм рекомендуется использование перчаток.

При установке следует применять общепринятые инженерные решения в соответствии с действующими нормами (рекомендуется соответствие нормам DIN EN 1717).

Перед установкой смесителя необходимо выровнять давление холодной и горячей воды при помощи вентилей, регулирующих подачу воды в помещение.



## ВНИМАНИЕ

При возникновении опасности заморозков, полностью слейте воду из системы.

## Технические данные

Рабочее давление:	max. 1 МПа
Рекомендуемое рабочее давление:	0,1 - 0,5 МПа
Температура горячей воды:	max. 70°C
Рекомендуемая температура горячей воды:	65°C

Изделие предназначено только для питьевой воды.



## Рекомендации по уходу

Во избежание появления пятен известковых отложений, изделие рекомендуется подвергать регулярной чистке. Мытье следует производить мыльным раствором, с последующей промывкой водой и удалением влаги сухой мягкой тряпкой.

Остатки жидкого мыла, шампуня, геля для душа также могут вызывать повреждение декоративного покрытия. В случае их попадания на корпус изделия, необходимо тщательно промыть место попадания чистой водой.

Во избежание повреждения поверхности изделия, запрещается применять для ухода абразивные средства и пасты.

Во избежание изменения цвета декоративного покрытия, запрещается применять для ухода химические средства, содержащие агрессивные химические вещества: кислоты, щелочи, ацетон, хлорид аммония и другие хлорсодержащие компоненты.

*Производитель оставляет за собой право на внесение изменений в конструкцию, дизайн и комплектацию изделия без предварительного уведомления.*



## Важливі зауваження по установці

Установка виробу має виконуватись кваліфікованим спеціалістом.

Для уникнення травм рекомендується використання рукавиць.

При установці слід застосовувати загальноприйняті інженерні рішення у відповідності з діючими нормами (рекомендовано відповідність нормам DIN EN 1717)

Перед установкою змішувача необхідно вирівняти тиск холодної та гарячої води за допомогою вентелів, регулюючих подачу води до приміщень.



### УВАГА

При виникненні небезпеки заморозків, повністю злийте воду із системи.

## Технічні дані:

Робочий тиск:	max. 1 MPa
Рекомендований робочий тиск:	0,1 - 0,5 MPa
Температура гарячої води:	max. 70°C
Рекомендована температура гарячої води:	65°C

Виріб призначений тільки для питної води.



## Рекомендації по догляду

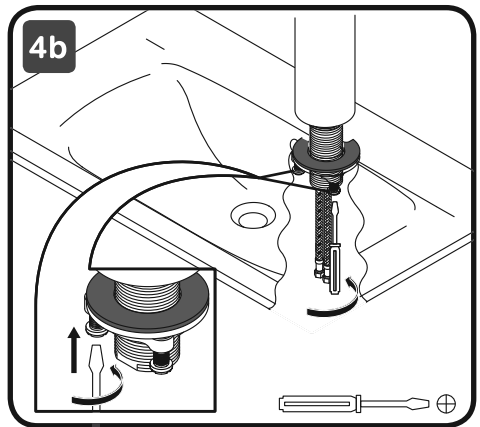
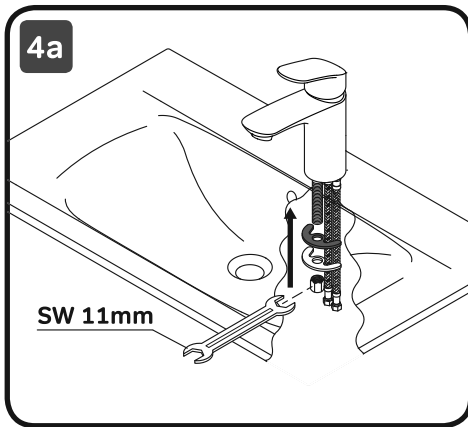
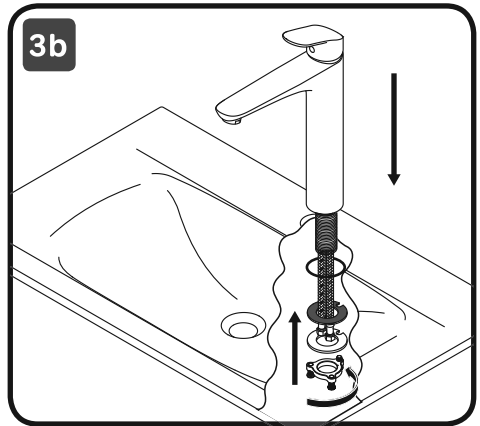
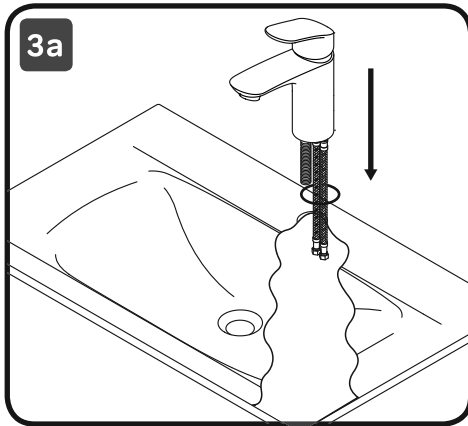
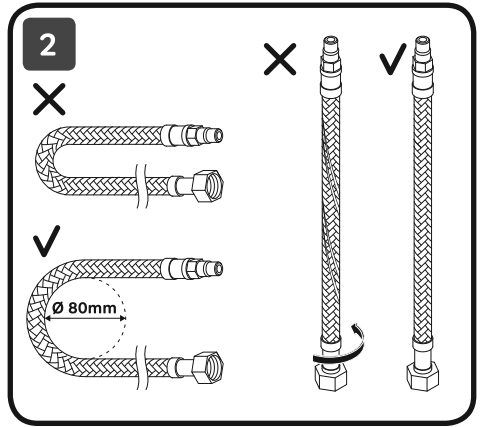
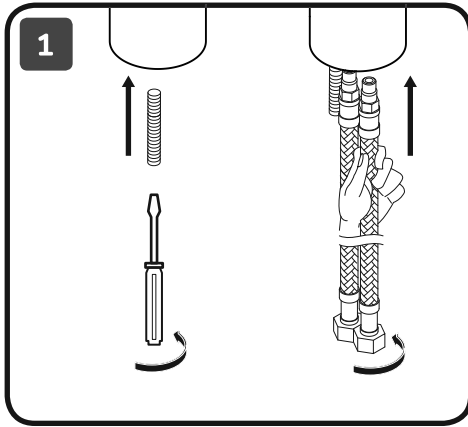
Для запобігання виникнення плям, вапняних відкладень, виріб рекомендується регулярно чистити мильним розчином, з послідуючим промиванням чистою водою та видаленням вологи сухою м'якою тканиною.

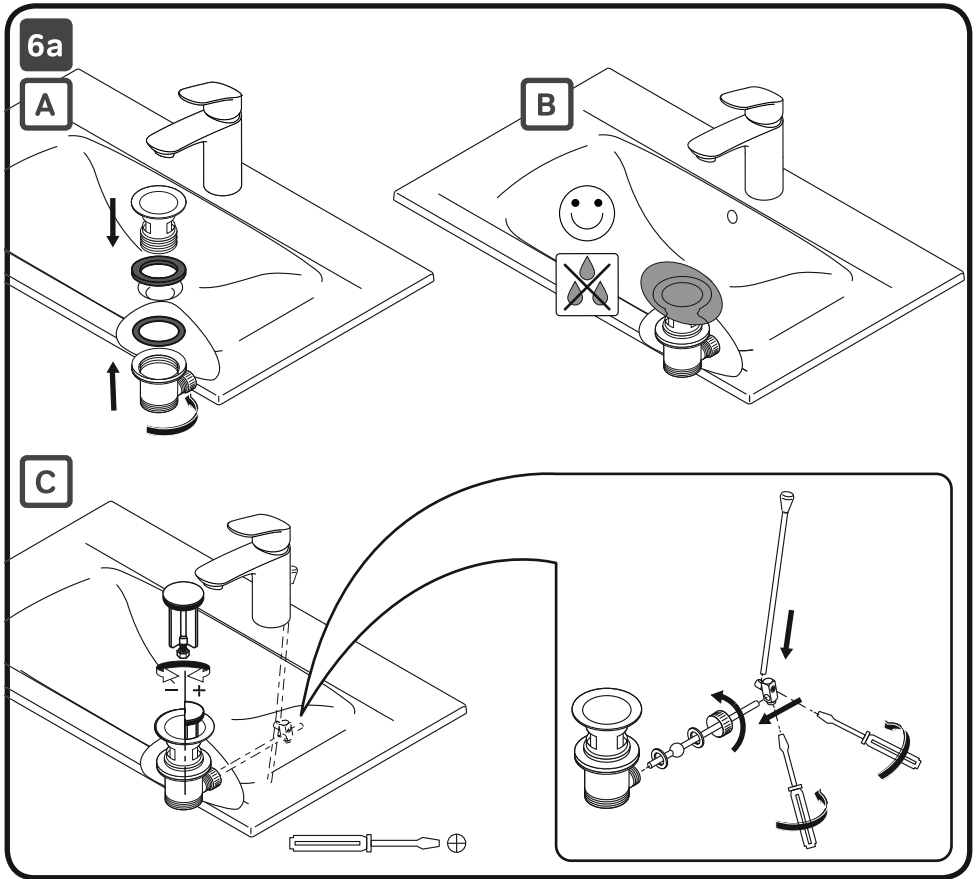
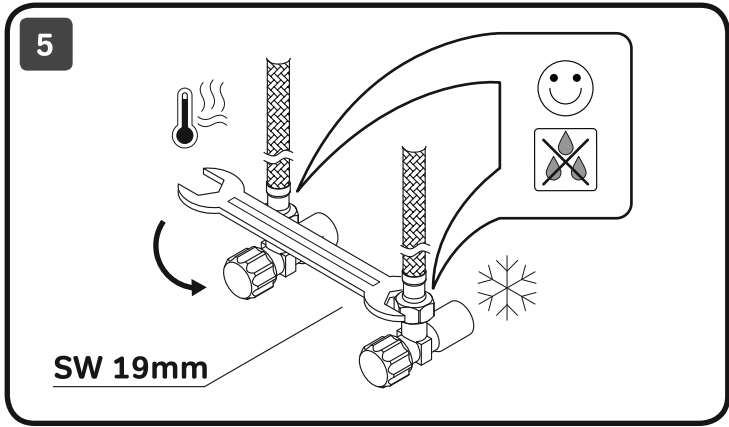
Залишки рідкого мила, шампуню, гелю для душу також можуть призвести до пошкодження декоративного покриття. У випадку їх попадання на корпус виробу, необхідно ретельно промити чистою водою.

Для запобігання пошкодження поверхні виробу, забороняється застосовувати для догляду абразивні миючі засоби.

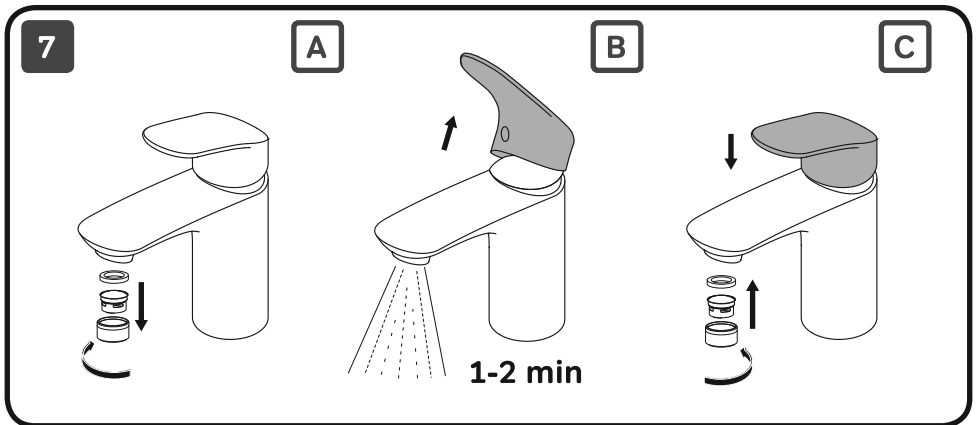
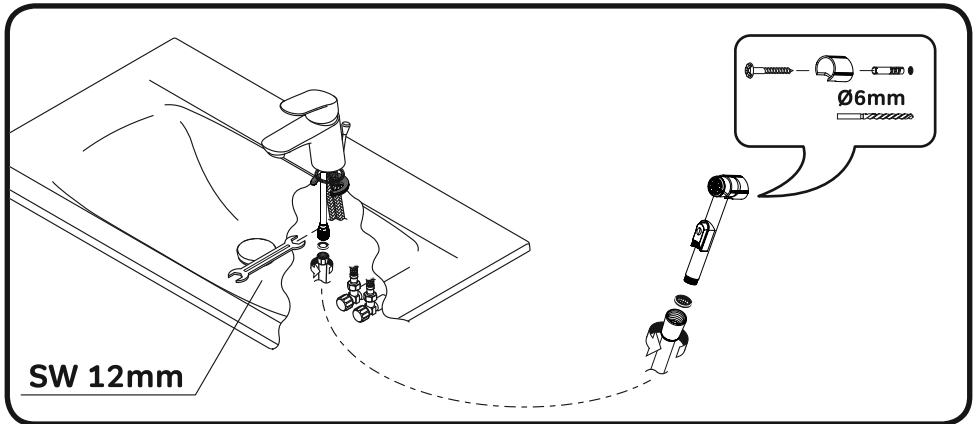
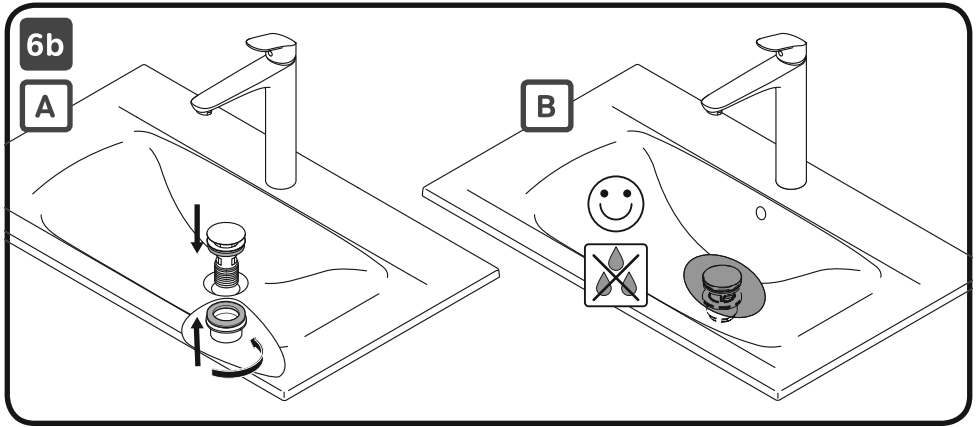
Для запобігання зміни кольору декоративного покриття, забороняється застосовувати для догляду хімічні засоби, що містять агресивні хімічні речовини: кислоти, лужні, ацетон, хлорид амонію і інші хлорвмісні компоненти.

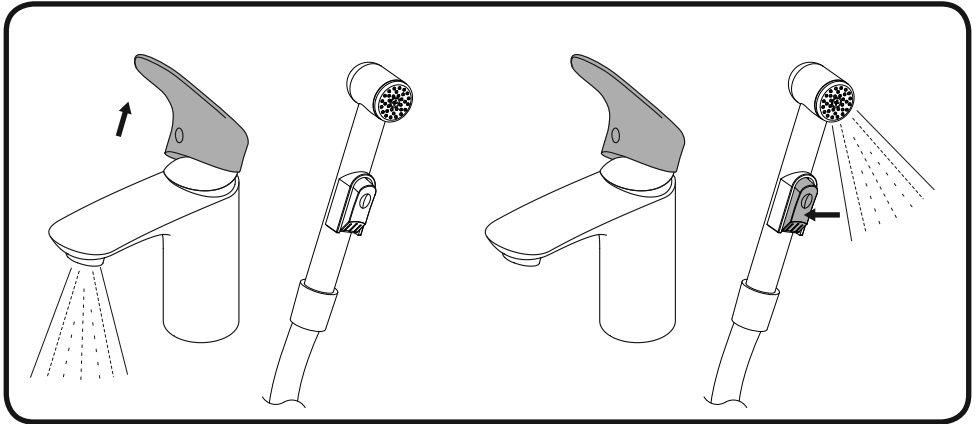
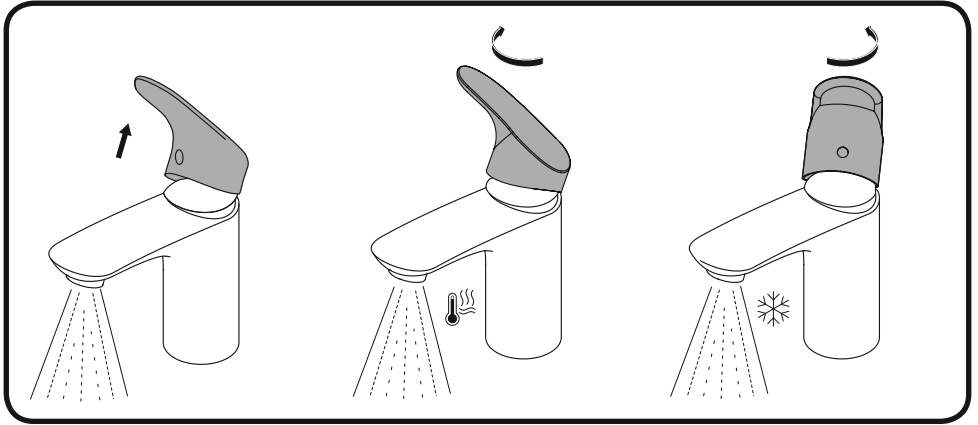
*Виробник залишає за собою право на внесення змін в конструкцію, дизайн, комплектацію виробу без попереднього узгодження.*

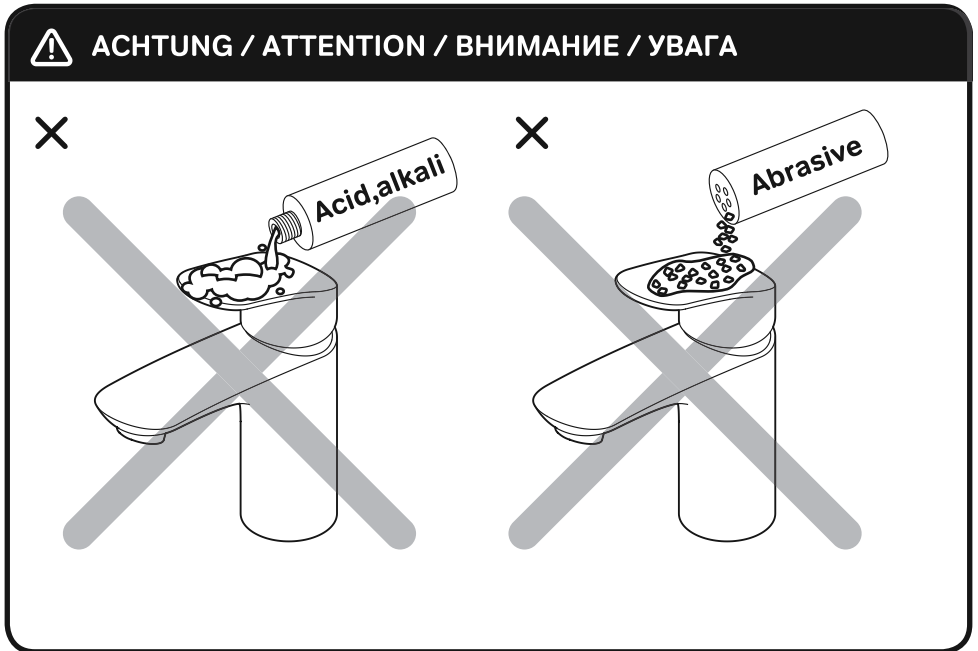
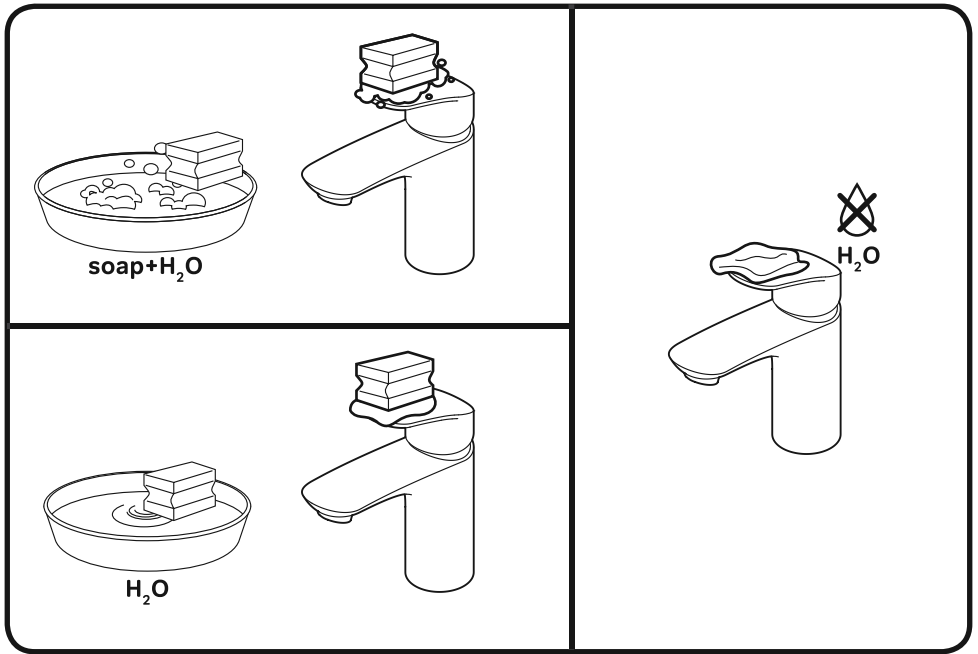






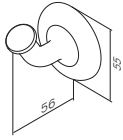




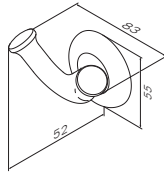




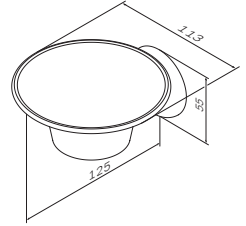
AM·PM  
LIKE



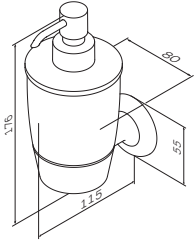
**A8035500**



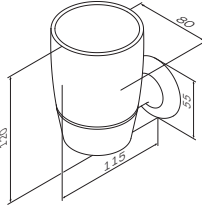
**A8035600**



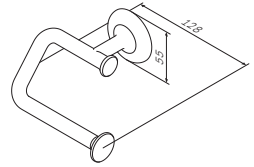
**A8034200**



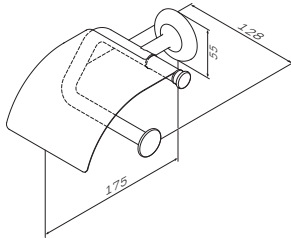
**A8036900**



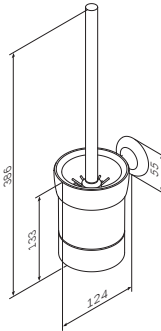
**A8034300**



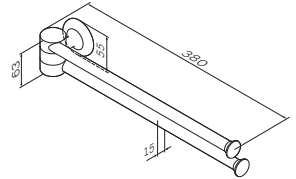
**A8034100**



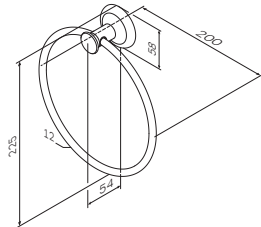
**A80341500**



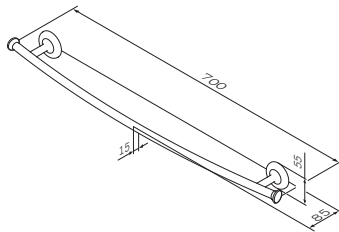
**A8033400**



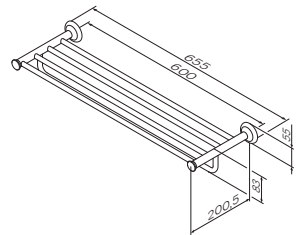
**A8032600**



**A8034400**



**A80346400**



**A8037700**

## Installation instructions

Installation should be carried out by Qualified Specialists. For installation you will need: pen, tape ruler, screwdriver, drill, concrete bits 6 mm, tile bits 6 mm.

## Maintenance instructions

We do NOT recommend you use any household cleaners to clean the product. Because these cleaners change substance or formula too frequently. The product should be always cleaned only with soapy water and rinsed with clean water and dried with a soft cloth.

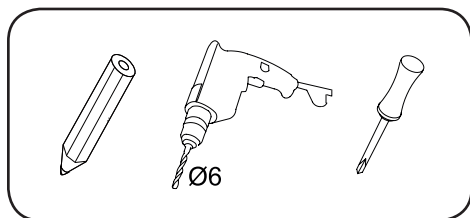
## Attention!

Chrome-plated surface cannot withstand:

- Formic acid;
- Chlorine compounds;
- Vinegar acid;
- Hydrochloride acid;
- Phosphoric acid;
- Various agents containing chlorine, acid and alkaline detergents;
- Detergents containing alcohol;
- Scratches with sharp objects;
- Any other abrasive cleaners.

Formation of soap and lime scale can be avoided!

It is sufficient to rinse the item with clean water and wipe it dry with cloth after each use.



## Montagehinweise

Die Montage dürfen nur hochqualifizierte Fachkräfte durchführen. Für die Montage braucht man: einen Bleistift, ein Rollmeter-Lineal, einen Schraubenzieher, einen Sechsfächner, einen Bohrer, Betonlochbohrer 6 mm, Kachellochbohrer 6 mm.

## Bedienungsanleitungen

Bei regelmäßiger Reinigung von Oberflächen neutrale Reinigungsflüssigkeiten, wie Seifenlösungen und verschiedene Spülmittel benutzen.

- Reinigungsmittel auf den Schwamm oder Stoff auftragen, danach die Reinigung des Erzeugnisses durchführen.
- Scheuermittel nicht verwenden.

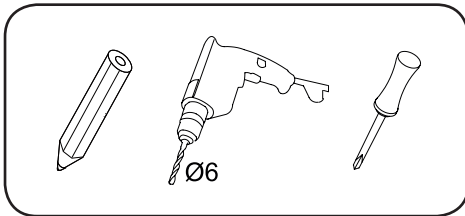
## Achtung!

Verchromter Abstrich hält:

- Ameisensäure;
- Chlorverbindungen;
- Essigsäure;
- Salzsäure;
- Phosphorsäure;
- verschiedene chlorhaltige, säurehaltige und alkalische Reinigungsmittel;
- alkoholhaltige Reinigungsmittel;
- Risse von scharfen Sachennicht aus.

Die Bildung des Seifen- und Kalkrückstandes kann man vermeiden!

Man muss das Erzeugnis mit dem Klarwasser spülen und mit dem Stoff nach jeder Anwendung austrocknen.



## Указания по монтажу

Выполняйте монтаж с помощью квалифицированных специалистов. Для монтажа вам понадобится: карандаш, рулетка-линейка, отвертка, шестигранник, дрель, сверла по бетону 6 мм, сверла по кафельной плитке 6 мм.

## Указания по уходу

При регулярной чистке поверхностей рекомендуется применять нейтральные жидкие моющие средства: мыльные растворы и многие посудомоечные средства.

- Чистящее средство необходимо наносить на губку или ткань, после чего осуществлять чистку изделия.
- Не рекомендуется использовать абразивные моющие средства.

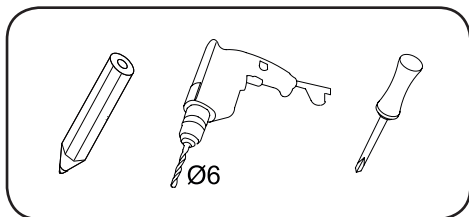
## Внимание!

Хромированное покрытие не выдерживает:

- Муравьиную кислоту;
- Хлорные соединения;
- Уксусную кислоту;
- Соляную кислоту;
- Фосфорную кислоту;
- Различные средства, содержащие хлор, кислотные и щелочные моющие средства;
- Моющие средства, содержащие спирт;
- Царапины острыми предметами.

Образование мыльного и известкового налета можно избежать!

Достаточно ополаскивать изделие чистой водой и насухо вытирать тканью после каждого использования.





## Вказівки по монтажу

Монтаж виконуйте за допомогою кваліфікованих фахівців. Для монтажу Вам знадобиться: олівець, рулетка-лінійка, викрутка, шестигранник, дріль, свердла по бетону 6 мм, свердла по кахельній плитці 6 мм.

## Вказівки по догляду

При регулярному чищенні поверхонь рекомендується застосовувати нейтральні рідкі миючі засоби, мильні розчини.

- Миючий засіб необхідно наносити на губку або тканину, після чого здійснювати чищення виробу.
- Не рекомендується використовувати абразивні миючі засоби.

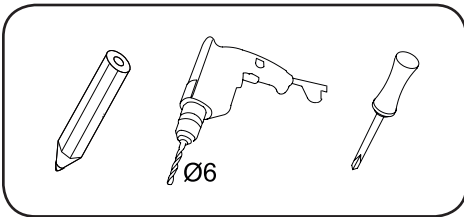
## Увага!

Хромове покриття не витримує:

- Мурашину кислоту;
- Хлорні з'єднання;
- Оцтову кислоту;
- Соляну кислоту;
- Фосфорну кислоту;
- Різні засоби, що містять хлор, кислотні і лужні речовини;
- Миючі засоби, що містять спирт;
- Подряпини гострими предметами.

Утворення мильного і вапняного нальоту можна уникнути!

Досить промивати виріб чистою водою і насухо витирати тканиною після кожного використання.



## Wskazówki dotyczące montażu

Montaż powinien wykonać Wykwalifikowany Fachowiec Do montażu będą potrzebne: Ołówek, Ruletka, Śrubokręt, Klucz imbusowy, Wiertarka, wiertła do betonu 6 mm, wiertła do płytek 6 mm.

## Wskazówki dotyczące czyszczenia

Do codziennego czyszczenia powierzchni zaleca się stosowanie neutralnych zasobów czyszczących w płynie: roztwory mydlane oraz większość płynów do mycia naczyń.

- Środki czystości należy nałożyć na gąbkę lub szmatkę, następnie wykonać czyszczenie wyrobu.
- Nie należy stosować detergentów ściernych.

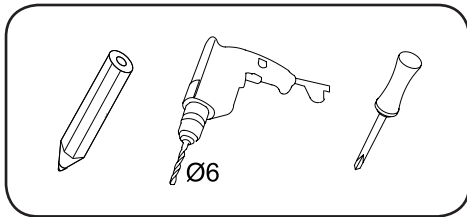
## Ostrzeżenie!

Powłoka chromowana nie wytrzymuje działania:

- Kwasu mrówkowego;
- Związków chloru;
- Kwasu octowego;
- Kwasu solnego;
- Kwasu fosforowego;
- Różnych środków zawierających chlor, kwaśne i alkaliczne detergenty;
- Detergentów zawierających alkohol;
- Zadrapań przez ostre przedmioty.

Można uniknąć powstania kamienia i mydlanej warstwy!

Należy płukać wyrób czystą wodą i wycierać szmatką po każdym użyciu.



### 安装说明

请在专业人士的指导下进行。

安装请准备以下工具：铅笔, 尺, 十字螺丝刀, 钻孔机, 6 mm的 混凝土钻头, 6mm的瓷砖钻头。

### 维护说明

建议使用中性清洁剂定期清理表面：皂液或者洗洁精。

- 清洁剂应当先挤到海绵或者抹布上，然后再进行产品清洁。
- 建议不要使用含有研磨颗粒的清洁剂。

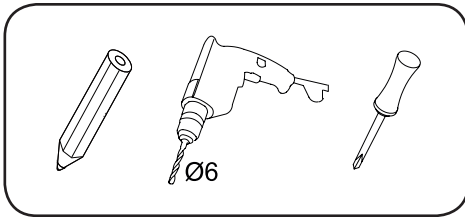
### 注意!

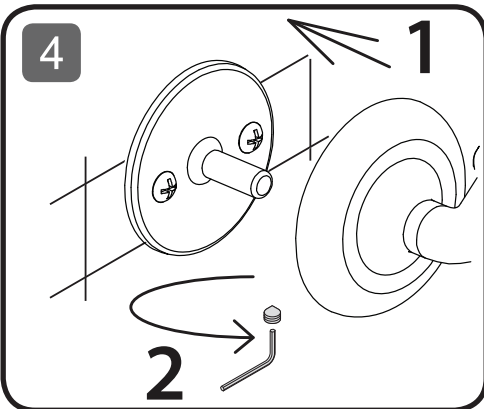
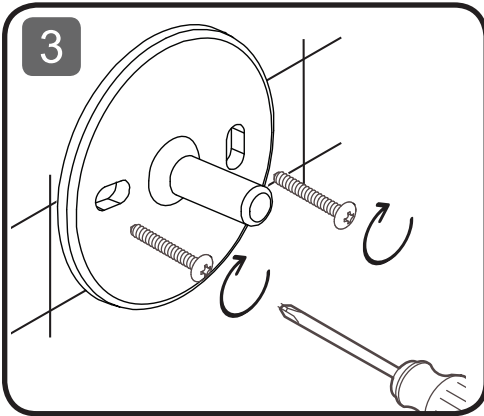
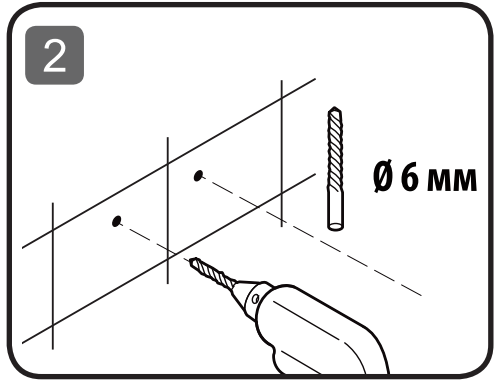
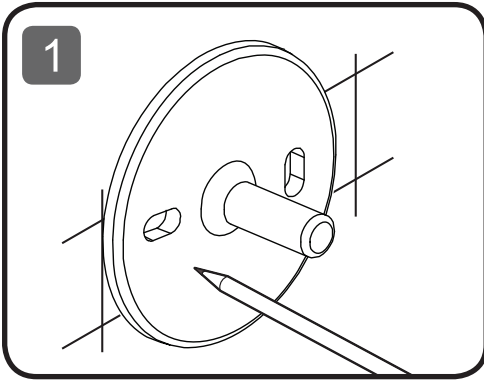
镀铬表层不能承受:

- 甲酸
- 氯化物
- 乙酸
- 盐酸
- 磷酸
- 含有氯以及酸性或碱性成分的各类清洁剂
- 含有酒精的清洁剂
- 尖锐物体

### 避免皂液和水垢的残留

每次使用之后用清水冲洗产品并且用干抹布擦拭干净即可有效避免皂液和水垢残留的形成。





AM · PM

AM.PM AG Torstrasse 177 D-10115 Berlin

[WWW.AMPM-WORLD.COM](http://WWW.AMPM-WORLD.COM)

03/2016