



## ЗЕРКАЛО УВЕЛИЧИТЕЛЬНОЕ ПРЯМОУГОЛЬНОЕ 08015.B

### Выдвижное увеличительное зеркало

- Квадратное раздвижное зеркало с 3-х кратным увеличением.
- Настенная установка.
- С выдвижной ручкой.
- Глянцевая отделка.
- Долговечность и устойчивость к коррозии.
- В соответствии с европейскими нормами CE.



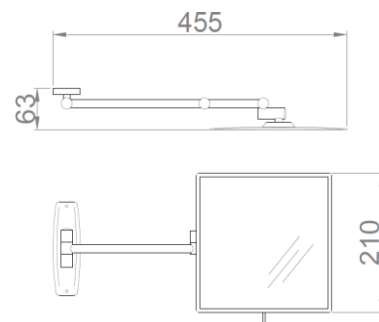
### КОМПОНЕНТЫ И ТЕХНИЧЕСКИЕ ХАРАКТЕРИСТИКИ

- Изготовлен из хромированной латуни, глянцевая поверхность.
- Размеры в разложенном виде: высота 210 x 455 ширина x 63 глубина (мм).
- Размеры зеркала: 210 x 210 (мм).
- Включает в себя крепеж оборудования.
- Вес: 0,75 кг.

### КРАТКОЕ ОПИСАНИЕ

Квадратное зеркало NOFER с выдвижным кронштейном из хромированной латуни для крепления к стене, глянцевое покрытие. Увеличительное зеркало x3. Размеры в разложенном виде: высота 210 x 455 ширина x 63 глубина (мм). Размеры зеркала: 210 x 210 (мм).

### ТЕХНИЧЕСКИЙ ЧЕРТЁЖ



NOFER S.L.  
Avenida de la fama, 118  
08940 · Cornellà de  
Llobregat  
(Barcelona) Tel +34  
934 742 423 · Fax

отсутствующие товары



08012.  
B



08007.B



08009.2.B



08006.B