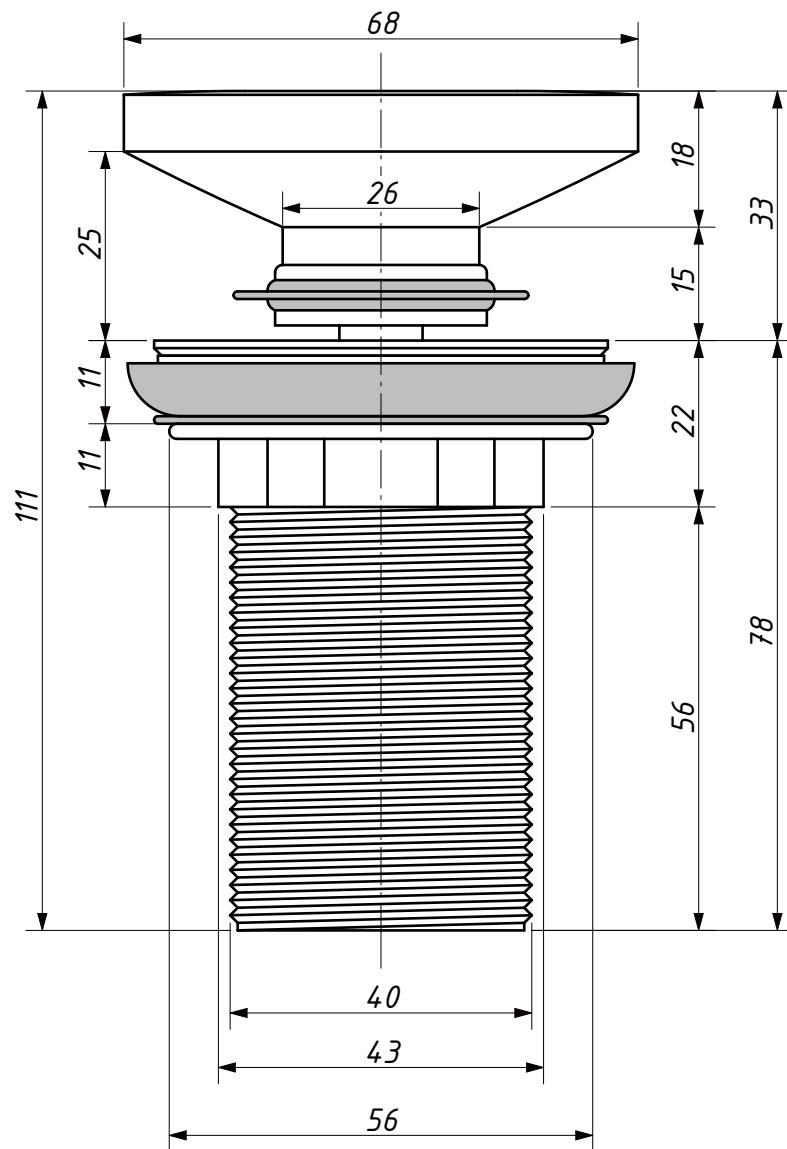


открытое
положение

D 502 (s-stone)



закрытое
положение

