

Держатель для туалетной бумаги вертикальный

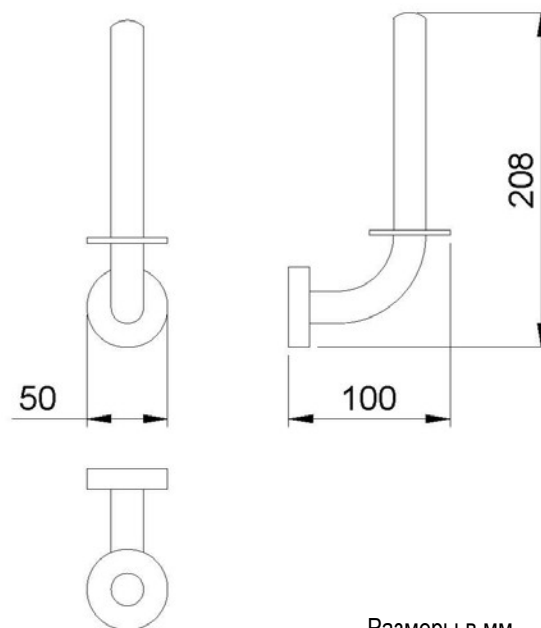
- Держатель рулона туалетной бумаги из хромированной латуни.
- Глянцевая отделка.


ТЕХНИЧЕСКИЕ ХАРАКТЕРИСТИКИ

- Изготовлен из хромированной латуни.
- Корпус из латуни Ø20 мм в форме "L"
- Размеры: 208 x 50 x 100 (мм). Настенный кронштейн Ø50 мм.
- Вес нетто: 0,3 Кг.
- Скрытое крепление на стену.

КРАТКОЕ ОПИСАНИЕ

Держатель для туалетной бумаги NOFER, изготовлен из хромированной латуни, глянцевая отделка. Корпус из латуни Ø20 мм в форме "L"
 Размеры: 208 x 50 x 100 (мм). Настенный кронштейн Ø50 мм.

ТЕХНИЧЕСКИЙ ЧЕРТЁЖ


Размеры в мм.



NOFER S.L.
 Avenida de la fama, 118
 08940 · Comellà de Llobregat (Barcelona)
 Tel +34 934 742 423 · Fax +34 934 743 548
 nofer@nofer.com · www.nofer.com

 Товары
 Связанные
