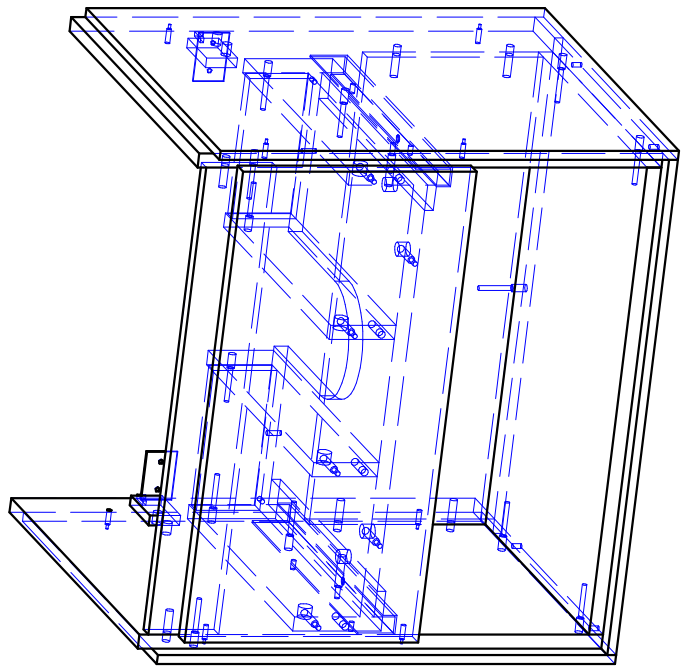
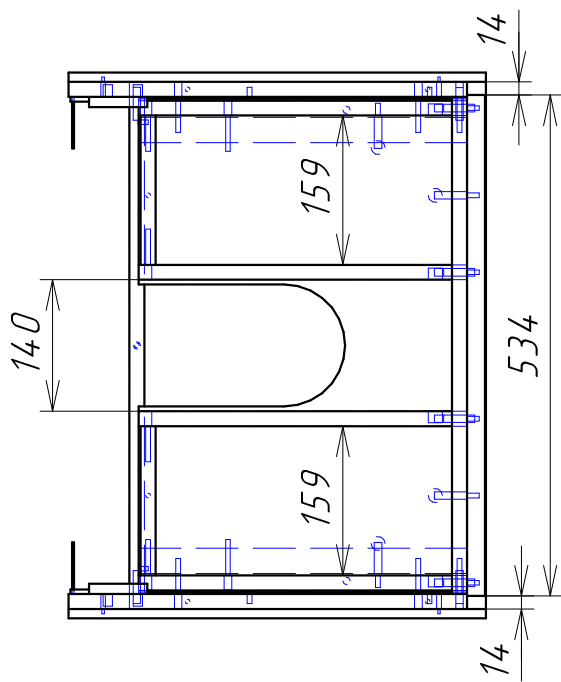
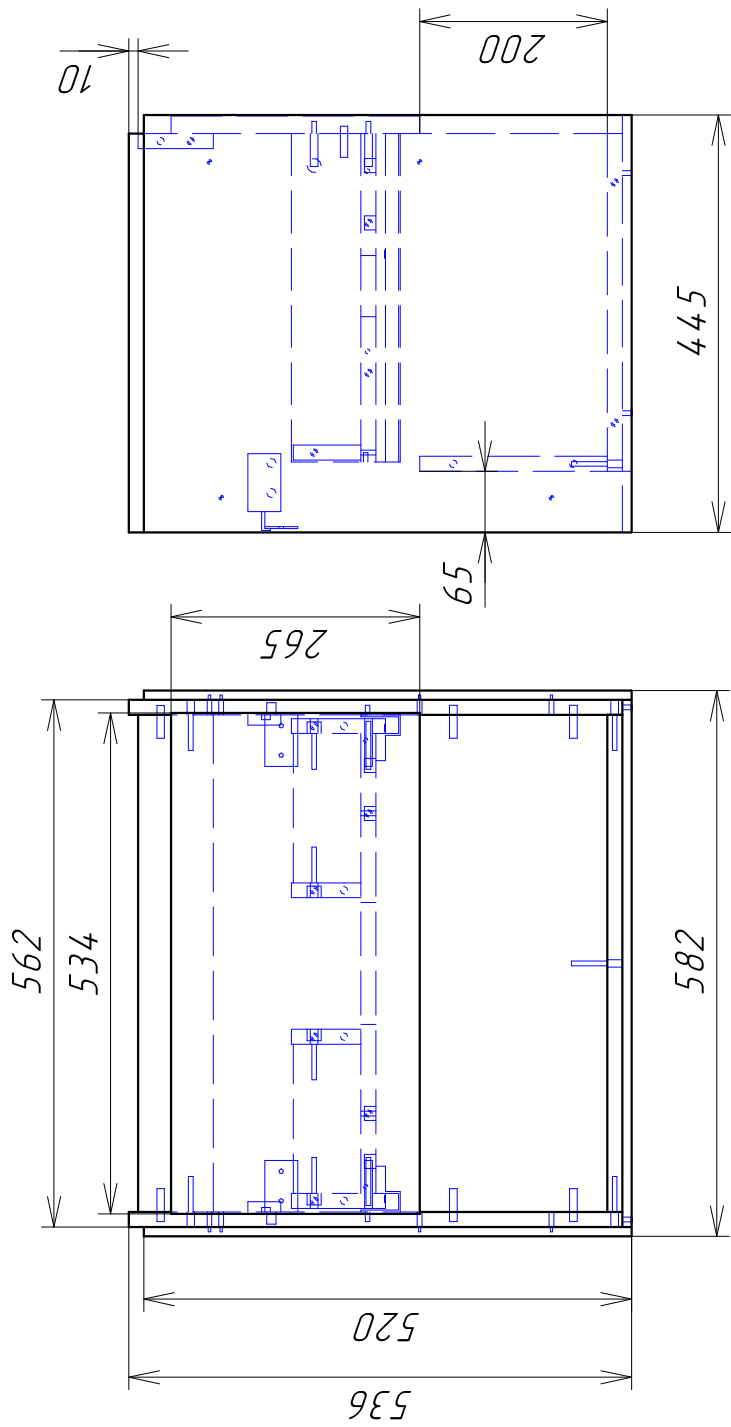
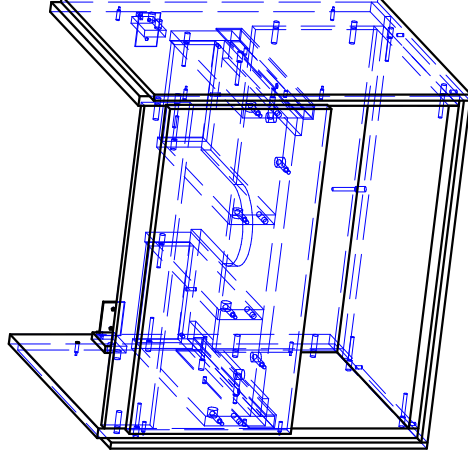
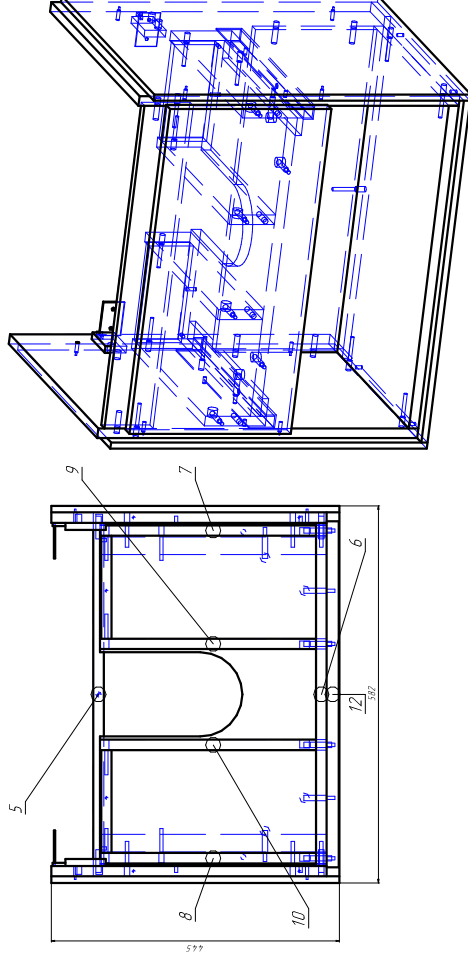
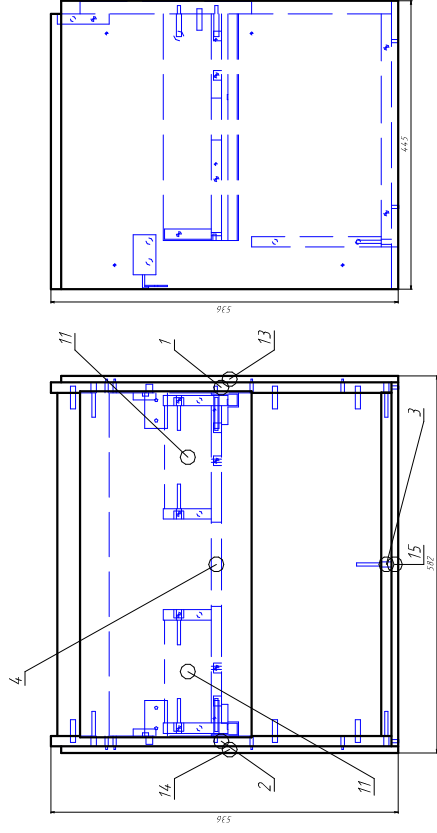


Тумба Луна 60 (раковина сомо)



Тумба Липа 60 (раковина кома) 000-СБ



Изм.	Лист	№ докум.	Подп.	Дата						
Разраб.										
Пров.										
Т. контр.										
Н. контр.										
Утв.										
					Лист		1	Листов		1
					Масса					
					Масштаб		1:11,62			
<p>Тумба Липа 60 (раковина кома) 000-СБ</p> <p>Тумба Липа 60 (раковина кома)</p> <p>Сборочный чертеж</p>										

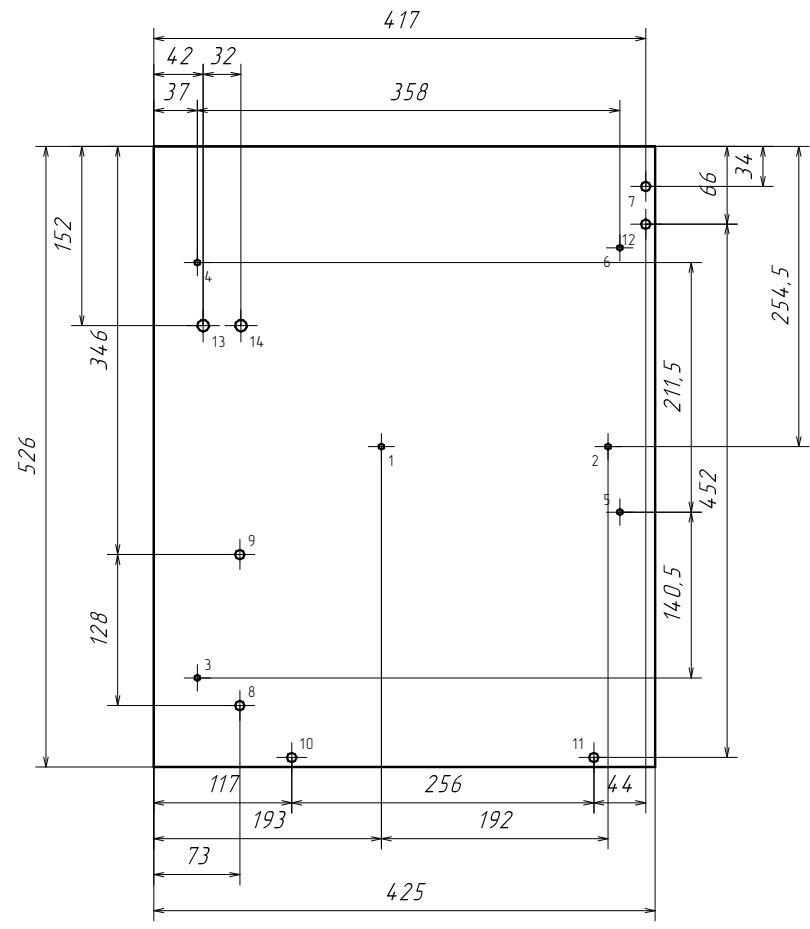
Инд. № подл.	Подп. и дата	Взам. инд. №	Инд. № дубл.	Подп. и дата
--------------	--------------	--------------	--------------	--------------

Формат	Зона	Поз.	Обозначение	Наименование	Кол.	Примечание
		1	Тумба Lupa 60 (раковина комо).001	боковина правая	1	
		2	Тумба Lupa 60 (раковина комо).002	боковина левая	1	
		3	Тумба Lupa 60 (раковина комо).003	нижний горизонт	1	
		4	Тумба Lupa 60 (раковина комо).004	Дно ящика	1	
		5	Тумба Lupa 60 (раковина комо).005	задний щит	1	
		6	Тумба Lupa 60 (раковина комо).006	планка	1	
		7	Тумба Lupa 60 (раковина комо).007	бся прав	1	
		8	Тумба Lupa 60 (раковина комо).008	бся лев	1	
		9	Тумба Lupa 60 (раковина комо).009	перегородка прав.	1	
		10	Тумба Lupa 60 (раковина комо).010	перегородка левая	1	
		11	Тумба Lupa 60 (раковина комо).011	ЗСЯ	2	
		12	Тумба Lupa 60 (раковина комо).012	ПСЯ	1	
		13	Тумба Lupa 60 (раковина комо).013	боковина ложная	1	
		14	Тумба Lupa 60 (раковина комо).014	боковина ложная	1	

Инв. № подл.	Взам. инв. №	Инв. № дубл.	Подп. и дата		Лит.	Лист	Листов
			Изм Лист	№ докум.			
Разраб.							
Пров.							1
Н.контр.							
Утв.							



100'0000X 0000000000 09 0000 000000



№	D	H	X	Y	Z	Тип
2 отб Ø5x10 Нав						
1	5	10	193	254,5		лиц.
2	5	10	385	254,5		лиц.
4 отб Ø5 Отб						
3	5		37	450,5		скв.
4	5		37	98,5		скв.
5	5		395	310		скв.
6	5		395	86		скв.
Ø8x10 Шка						
7	8	10	417	34		лиц.
2 отб Ø8x10,1 Шка						
8	8	10,1	73	474		лиц.
9	8	10,1	73	346		лиц.
3 отб Ø8 Евр						
10	8		117	518		скв.
11	8		373	518		скв.
12	8		417	66		скв.
2 отб Ø10x13 Нав						
13	10	13	42	152		лиц.
14	10	13	74	152		лиц.

Инд. № подл.	Подп. и дата
Инв. № дубл.	Подп. и дата
Взам. инв. №	Подп. и дата

Изм.	Лист	N докум.	Подп.	Дата
Разраб.				
Пров.				
Т.контр.				
Н.контр.				
Утв.				

Тумба Lupa 60 (раковина комо).001

доковина правая

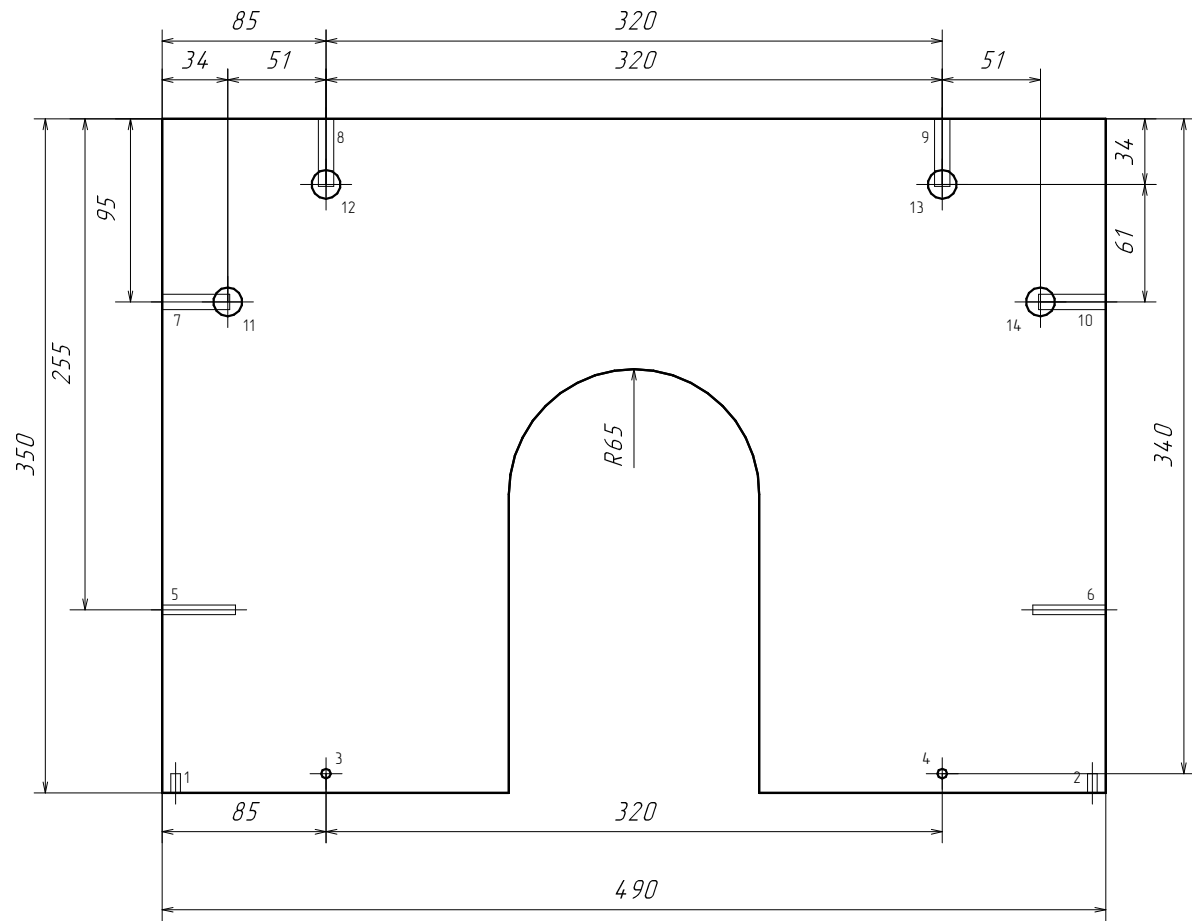
ЛДСП 16 (Артикул 20.12)

Лит.	Масса	Масштаб
		1:6,38
Лист 1	Листов 1	





Тумба (раковина комол) 09 дупт дугубн



№	D	H	X	Y	Z	Туп
2 отв Ø5x10 Нан						
1	5	10	6,9	350	11	торц.
2	5	10	483	350	11	торц.
2 отв Ø5 Шур						
3	5		85	340		скв.
4	5		405	340		скв.
2 отв Ø5x38 Евр						
5	5	38	0	255	8	торц.
6	5	38	490	255	8	торц.
4 отв Ø8x35 Стя						
7	8	35	0	95	8	торц.
8	8	35	85	0	8	торц.
9	8	35	405	0	8	торц.
10	8	35	490	95	8	торц.
4 отв Ø15x12,5 Стя						
11	15	12,5	34	95		лиц.
12	15	12,5	85	34		лиц.
13	15	12,5	405	34		лиц.
14	15	12,5	456	95		лиц.

Инв. № подл.	Подп. и дата
Т.контр.	
Пров.	
Разраб.	
Изм. Лист	Н докум. Подп. Дата
Взам. инв. №	Инв. № дубл.
Подп. и дата	

Изм. Лист	Н докум.	Подп.	Дата
Разраб.			
Пров.			
Т.контр.			
Н.контр.			
Утв.			

Тумба Липа 60 (раковина комол).004

Дно ящика

ЛДСП 16 (Артикул 20.12)

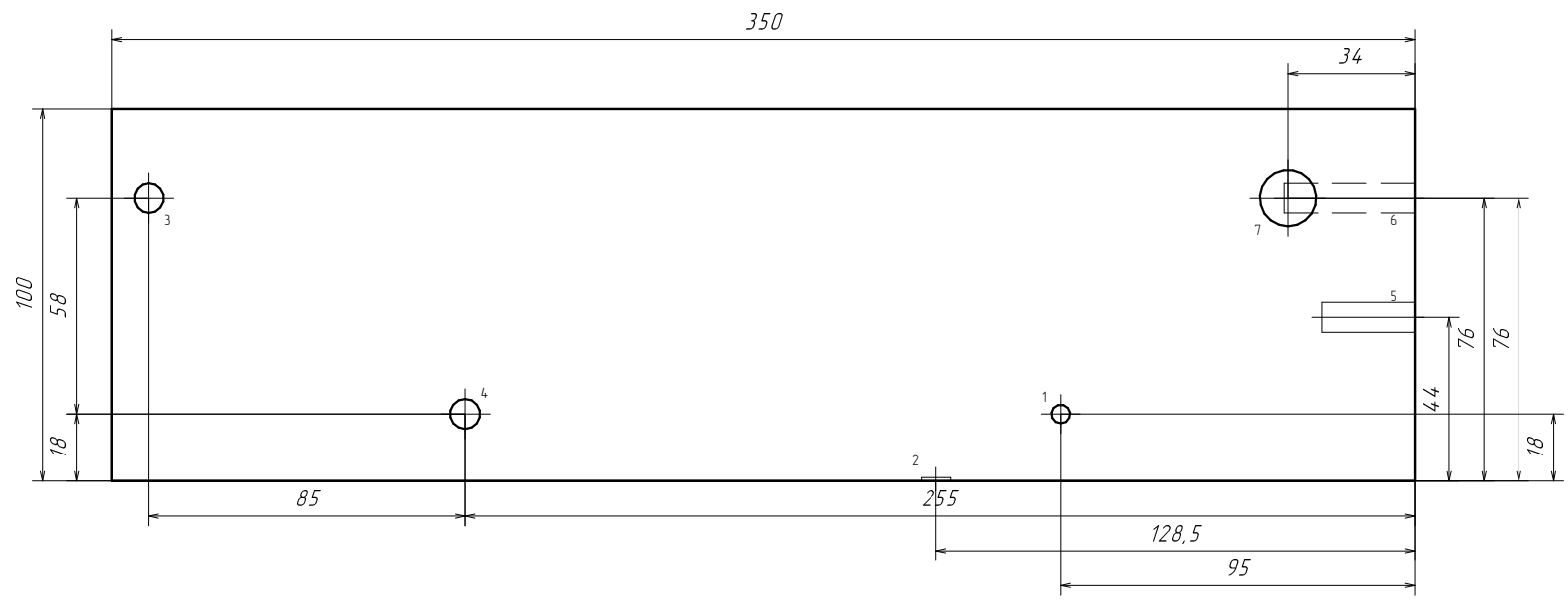
Лит.	Масса	Масштаб
		1:3,91
Лист 1	Листов 1	







Тумба Lupa 60 (раковина комо).007



№	D	H	X	Y	Z	Тип
Ø5x13 Стя						
1	5	13	95	18		лиц.
Ø8x1 Нап						
2	8	1	128,5	0	6	торц.
2 отв Ø8 Евр						
3	8		340	76		скв.
4	8		255	18		скв.
Ø8x25 Шка						
5	8	25	0	44	8	торц.
Ø8x35 Стя						
6	8	35	0	76	8	торц.
Ø15x12,5 Стя						
7	15	12,5	34	76		лиц.

Инв. № подл.	Подп. и дата
Изм. №	Подп. и дата
Пров.	Подп. и дата
Т.контр.	Подп. и дата
Н.контр.	Подп. и дата
Утв.	Подп. и дата

Изм.	Лист	N докум.	Подп.	Дата
Разраб.				
Пров.				
Т.контр.				
Н.контр.				
Утв.				

Тумба Lupa 60 (раковина комо).007

бся прав

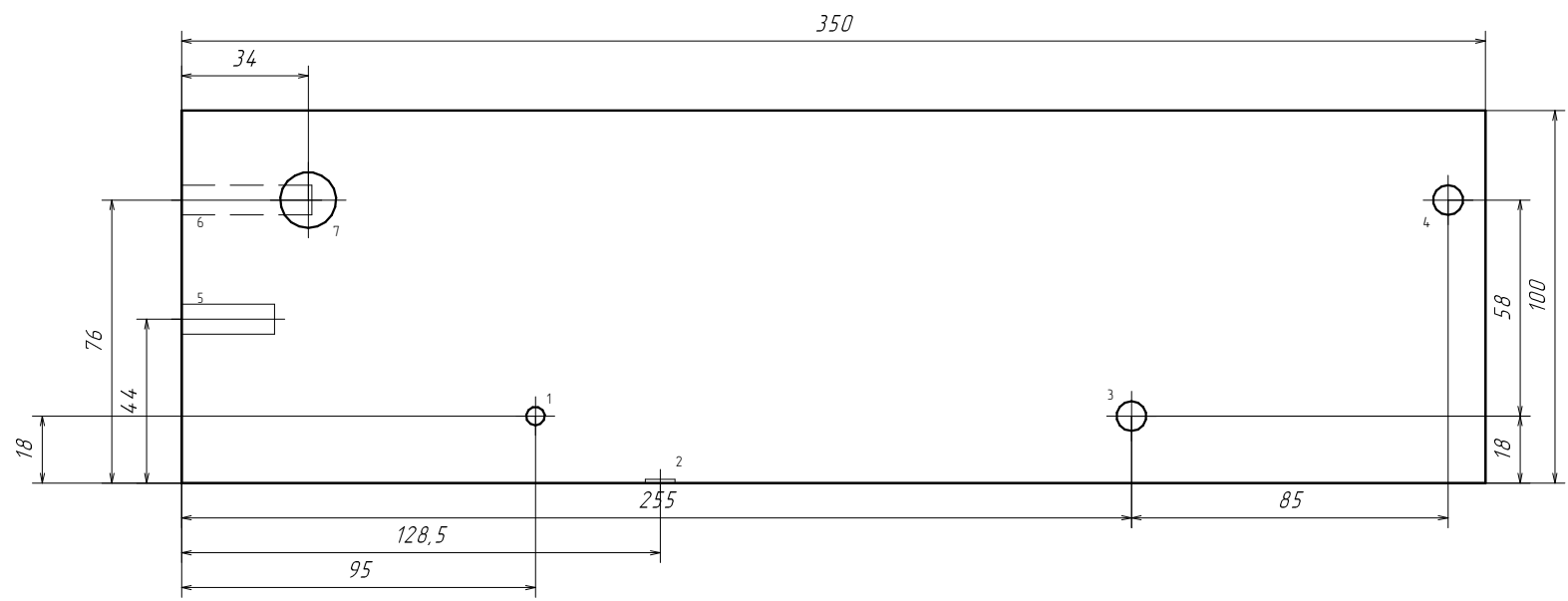
ЛДСП 16 (Артикул 20.12)

Лит.	Масса	Масштаб
		1:2
Лист 1	Листов 1	

Копировал

Формат А4

800 (оромо киндожаади) 09 дунг дугуни



№	D	H	X	Y	Z	Тул
Ø5x13 Стя						
1	5	13	95	18		лиц.
Ø8x1 Нан						
2	8	1	128,5	0	6,1	торц.
2 отв Ø8 Евр						
3	8		255	18		скв.
4	8		340	76		скв.
Ø8x25 Шка						
5	8	25	0	44	8	торц.
Ø8x35 Стя						
6	8	35	0	76	8	торц.
Ø15x12,5 Стя						
7	15	12,5	34	76		лиц.

Инв. № подл.	Подп. и дата
Взам. инв. №	Инв. № дубл.
Подп. и дата	Подп. и дата

Изм.	Лист	N докум.	Подп.	Дата
Разраб.				
Пров.				
Т.контр.				
Н.контр.				
Утв.				

Тумба Lupa 60 (раковина комо).008

бся лев

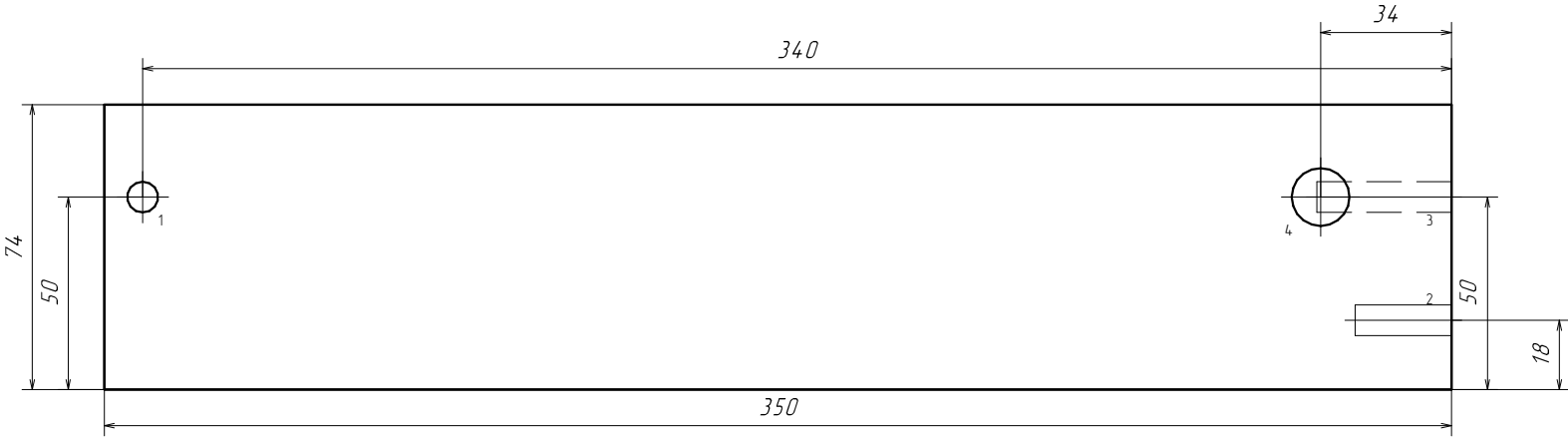
ЛДСП 16 (Артикул 20.12)

Лит.	Масса	Масштаб
		1:2,01
Лист 1	Листов 1	

Копировал

Формат А4

600 (оромо ж днндожодд) 09 дунг дугуһг



№	D	H	X	Y	Z	Тун
Ø8 Евр						
1	8		340	50		скв.
Ø8x25 Шка						
2	8	25	0	18	8	торц.
Ø8x35 Стя						
3	8	35	0	50	8	торц.
Ø15x12,5 Стя						
4	15	12,5	34	50		лиц.

Инв. № подл.	Подп. и дата
Т.контр.	
Пров.	
Разраб.	
Изм.	
Лист	
№ докум.	
Подп.	
Дата	
Инв. № дубл.	Подп. и дата
Взам. инв. №	
Инв. №	

Изм.	Лист	№ докум.	Подп.	Дата
Разраб.				
Пров.				
Т.контр.				
Н.контр.				
Утв.				

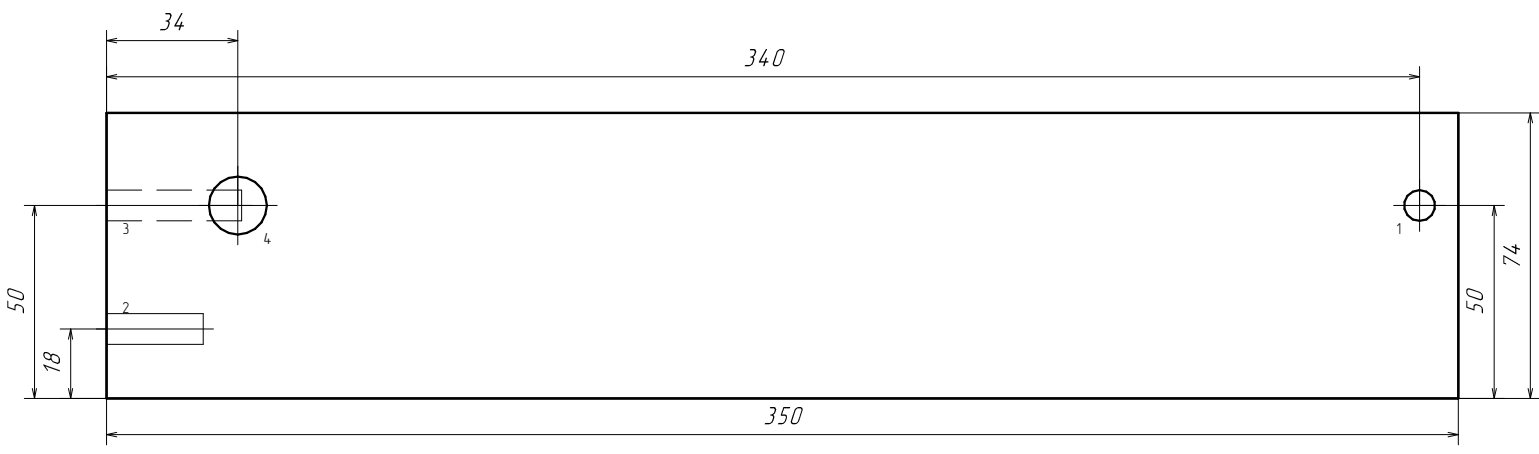
Тумба Lupa 60 (раковина комо).009

перегородка прав.

ЛДСП 16 (Артикул 20.12)

Лит.	Масса	Масштаб
		1:1,95
Лист 1	Листов 1	

010/0100X 01000000/ 09 0107 000001



№	D	H	X	Y	Z	Тип
Ø8 Евр						
1	8		340	50		скв.
Ø8x25 Шка						
2	8	25	0	18	8	торц.
Ø8x35 Стя						
3	8	35	0	50	8	торц.
Ø15x12,5 Стя						
4	15	12,5	34	50		лиц.

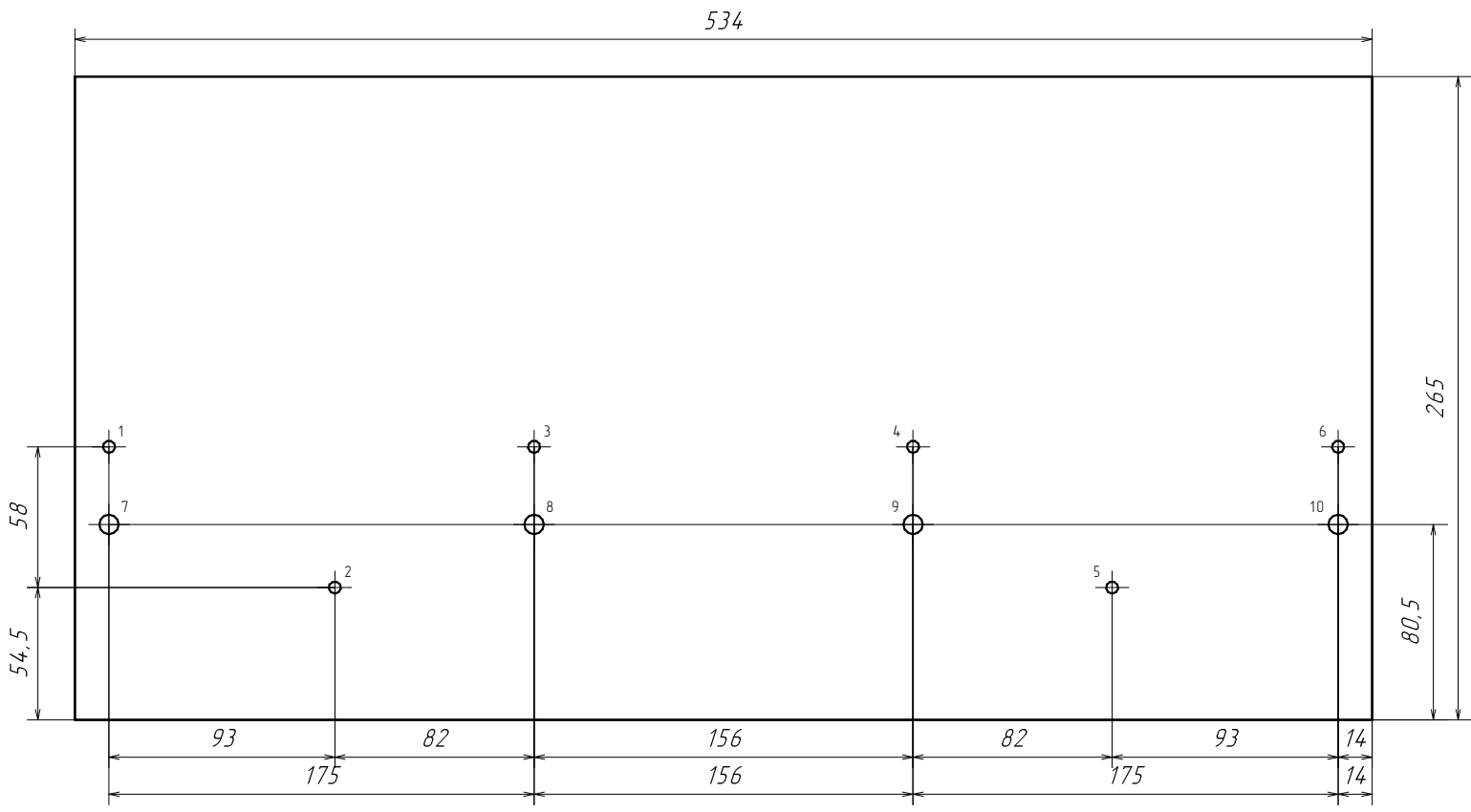
Инв. № подл.	Подп. и дата
Инв. №	Подп. и дата
Взам. инв. №	Подп. и дата
Инв. № дубл.	Подп. и дата

Изм.	Лист	N докум.	Подп.	Дата
Разраб.				
Пров.				
Т.контр.				
Н.контр.				
Утв.				

Тумба Lupa 60 (раковина комо).010				
перегородка левая		Лист	Масса	Масштаб
				1:1,95
		Лист 1	Листов 1	
ЛДСП 16 (Артикул 20.12)				



Тумба Lupa 60 (раковина комо).012



№	D	H	X	Y	Z	Тип
6 отв Ø5x13 Стя						
1	5	13	520	112,5		лиц.
2	5	13	427	54,5		лиц.
3	5	13	345	112,5		лиц.
4	5	13	189	112,5		лиц.
5	5	13	107	54,5		лиц.
6	5	13	14	112,5		лиц.
4 отв Ø8x8 Шка						
7	8	8	520	80,5		лиц.
8	8	8	345	80,5		лиц.
9	8	8	189	80,5		лиц.
10	8	8	14	80,5		лиц.

Инд. № подл.	Подп. и дата
Взам. инв. №	Инд. № дубл.
Подп. и дата	Подп. и дата

Изм.	Лист	N докум.	Подп.	Дата
Разраб.				
Пров.				
Т.контр.				
Н.контр.				
Утв.				

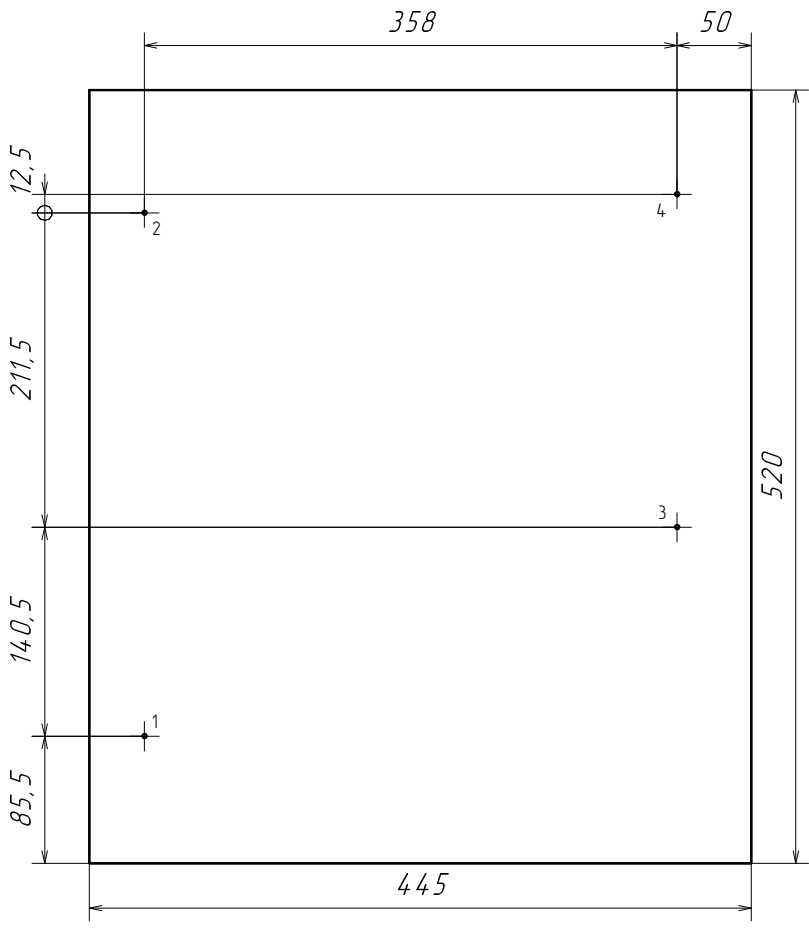
Тумба Lupa 60 (раковина комо).012

ПСЯ	Лит.	Масса	Масштаб
			1:2,96
Лист 1		Листов 1	

МДФ 19мм 2 сторон.облиц.под покраску



ΕΙΣ/ΟΜΟΧ ΠΗΡΟΧΑΡΔ/ 09 ΠΥΓ ΠΡΩΗ/



№	D	H	X	Y	Z	Тип
4 отб Ø2,5x5 2.5						
1	2,5	5	408	85,5		лиц.
2	2,5	5	408	437,5		лиц.
3	2,5	5	50	226		лиц.
4	2,5	5	50	450		лиц.

Инд. № подл.	Подп. и дата
Взам. инв. №	Инд. № дубл.
Подп. и дата	Подп. и дата

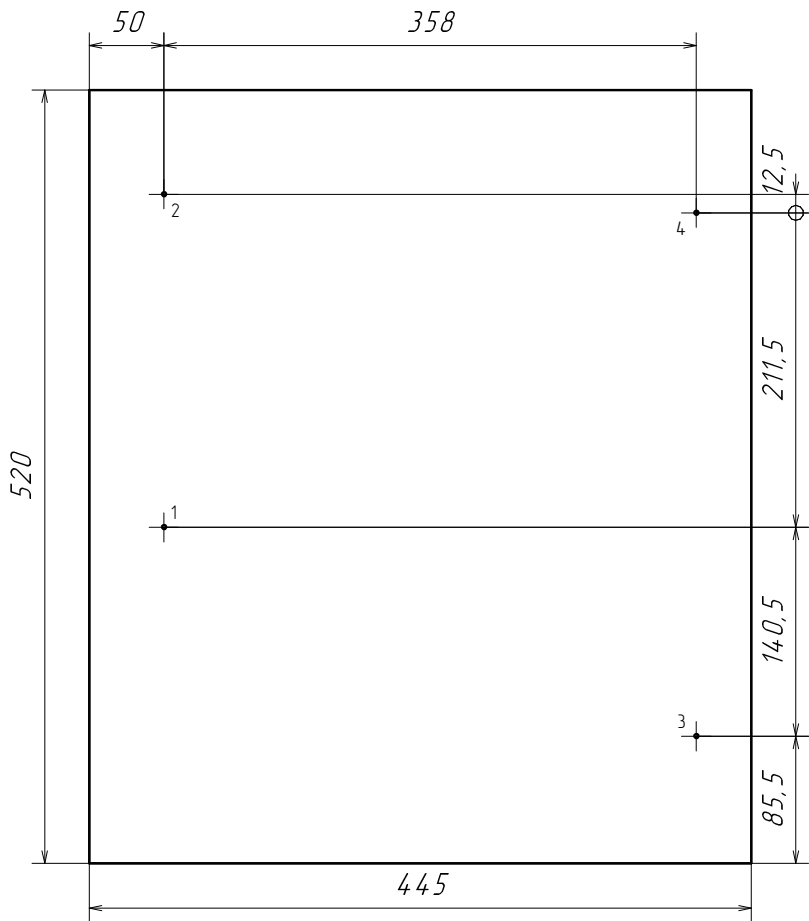
Изм.	Лист	N докум.	Подп.	Дата
Разраб.				
Пров.				
Т.контр.				
Н.контр.				
Утв.				

*Тумба Луна 60 (раковина комо).013*

Лит.	Масса	Масштаб
		1:5,06
Лист 1	Листов 1	

*ЛДСП 10 (Артикул 58)*

Лист (номер документа) 09 лист 014



№	D	H	X	Y	Z	Тип
4 отв Ø2,5x5 2.5						
1	2,5	5	50	226		лиц.
2	2,5	5	50	450		лиц.
3	2,5	5	408	85,5		лиц.
4	2,5	5	408	437,5		лиц.

Инд. № подл.	Подп. и дата
Взам. инв. №	Инд. № дубл.
Подп. и дата	Подп. и дата

Изм.	Лист	N докум.	Подп.	Дата
Разраб.				
Пров.				
Т.контр.				
Н.контр.				
Утв.				

Тумба Луна 60 (раковина комо).014

доковина ложная	Лит.	Масса	Масштаб
			1:5,06
Лист 1		Листов 1	

ЛДСП 10 (Артикул 58)

