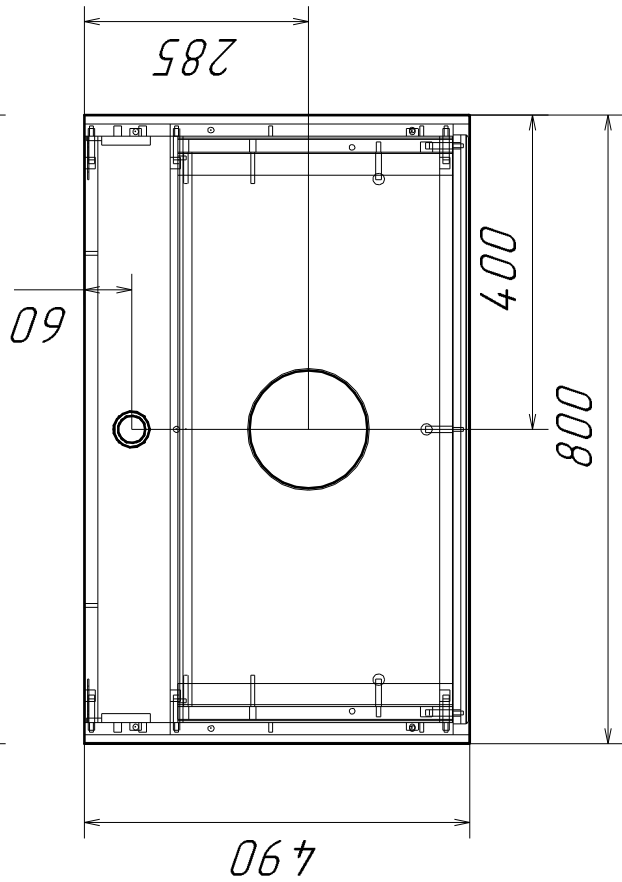
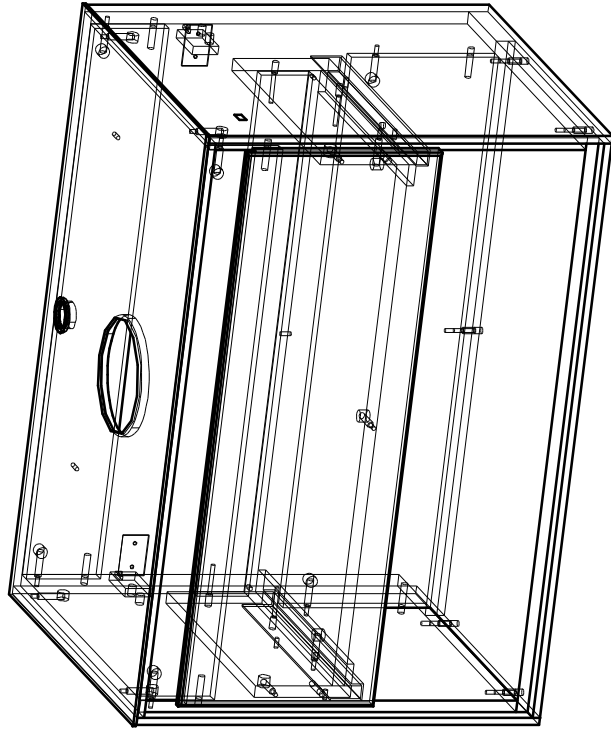
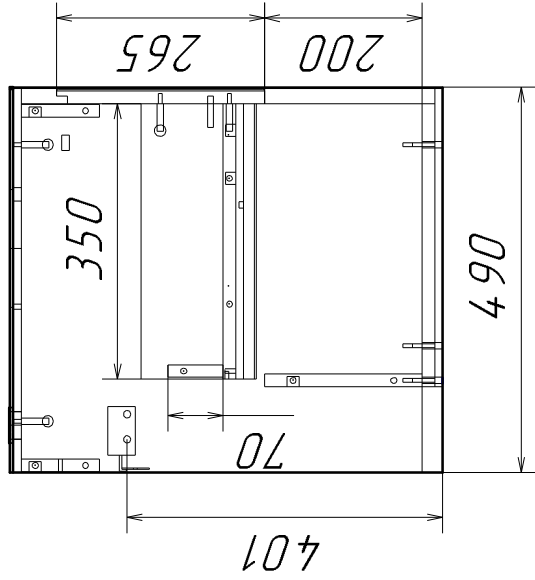
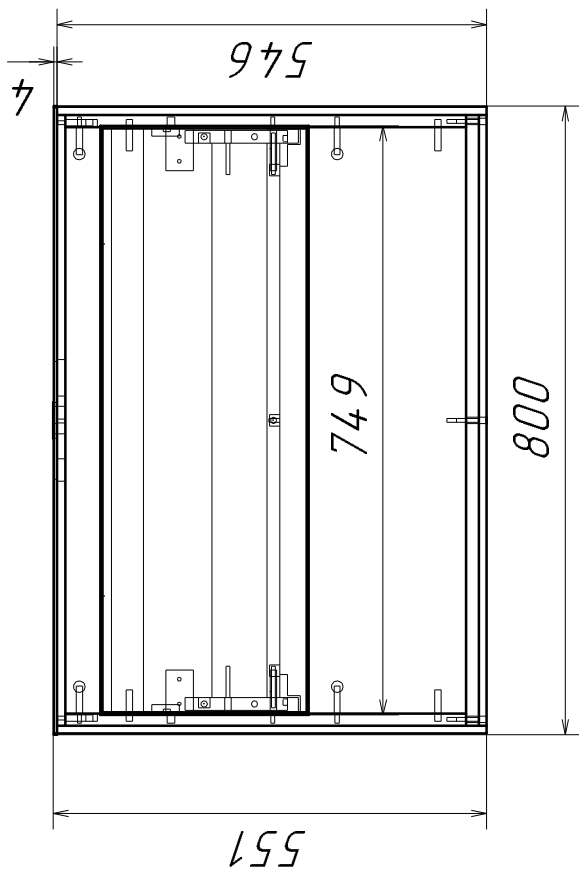
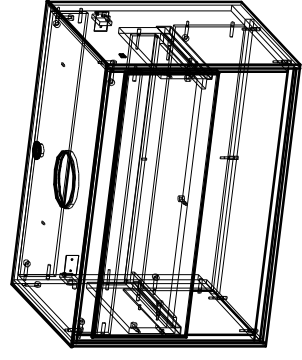
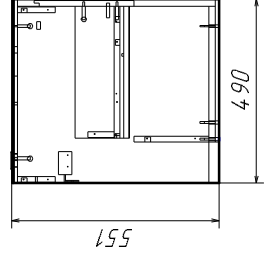
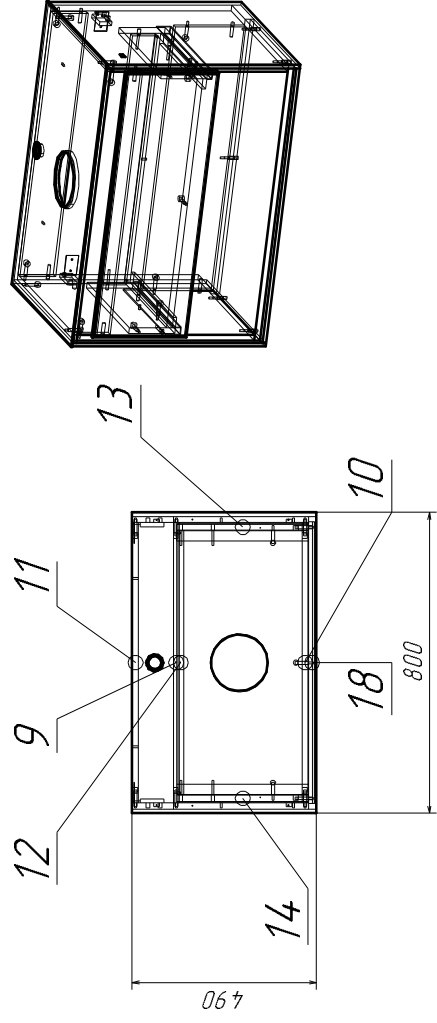
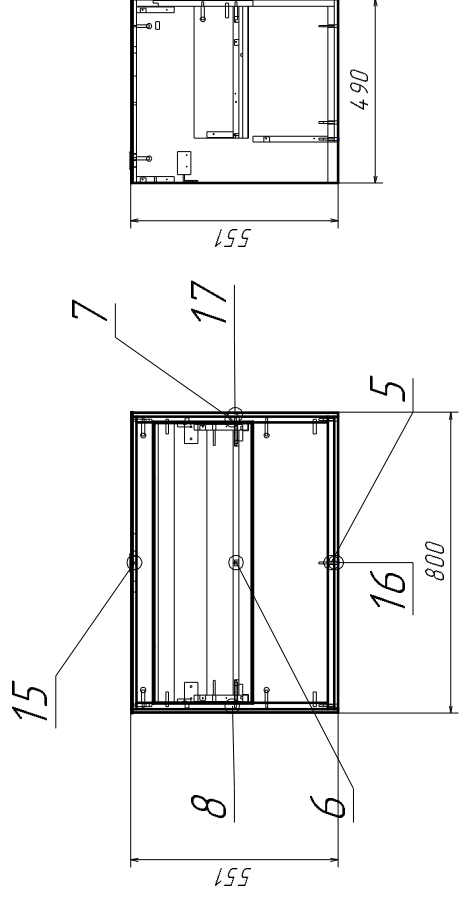


Тумба Лапа 80

(раковина CREA НА СТОЛЕШНИЦУ 50)



Тумба Лоупа 80 (раковина Сгеа) 000\_СБ



Инд. № подл.	Подп. и дата	Взам. инв. №	Инд. № дубл.	Подп. и дата
--------------	--------------	--------------	--------------	--------------

Тумба Лоупа 80 (раковина Сгеа) 000_СБ				
Изм.	Лист	И. докум.	Подп.	Дата
Разраб.				
Проб.				
Т. контр.				
И. контр.				
Утв.				
Лит.		Масса	Масштаб	
			1:20,01	
Лист 1		Листов 1		
Тумба Лоупа 80 (раковина Сгеа) Сборочный чертёж				

Формат	Зона	Поз.	Обозначение	Наименование	Кол.	Примечание
		15	Тумба Loupa 80 (раковина Crea).015	столешница	2	
		16	Тумба Loupa 80 (раковина Crea).016	фальш нижний горизонт	2	
		17	Тумба Loupa 80 (раковина Crea).017	фальш бок прав	4	
		16а	Тумба Loupa 80 (раковина Crea).16а	фальш нижний горизонт	2	
		17а	Тумба Loupa 80 (раковина Crea).17а	фальш бок прав	8	
		18а	Тумба Loupa 80 (раковина Crea).18а	ПСЯ	2	
		16б	Тумба Loupa 80 (раковина Crea).16б	фальш нижний горизонт	2	
		17б	Тумба Loupa 80 (раковина Crea).17б	фальш бок прав	8	
		18б	Тумба Loupa 80 (раковина Crea).18б	ПСЯ	2	
		5	Тумба Loupa 80 (раковина Crea).005	нижний горизонт	2	
		6	Тумба Loupa 80 (раковина Crea).006	Дно ящика	2	
		7	Тумба Loupa 80 (раковина Crea).007	бок прав	2	
		8	Тумба Loupa 80 (раковина Crea).008	бок лев	2	
		9	Тумба Loupa 80 (раковина Crea).009	задний щит	2	

Инв. № подл.	Взам. инв. №	Инв. № дубл.	Подп. и дата		Лит.	Лист	Листов
			Изм Лист	№ докум.			
Разраб.							
Пров.							2
Н.контр.							
Утв.							

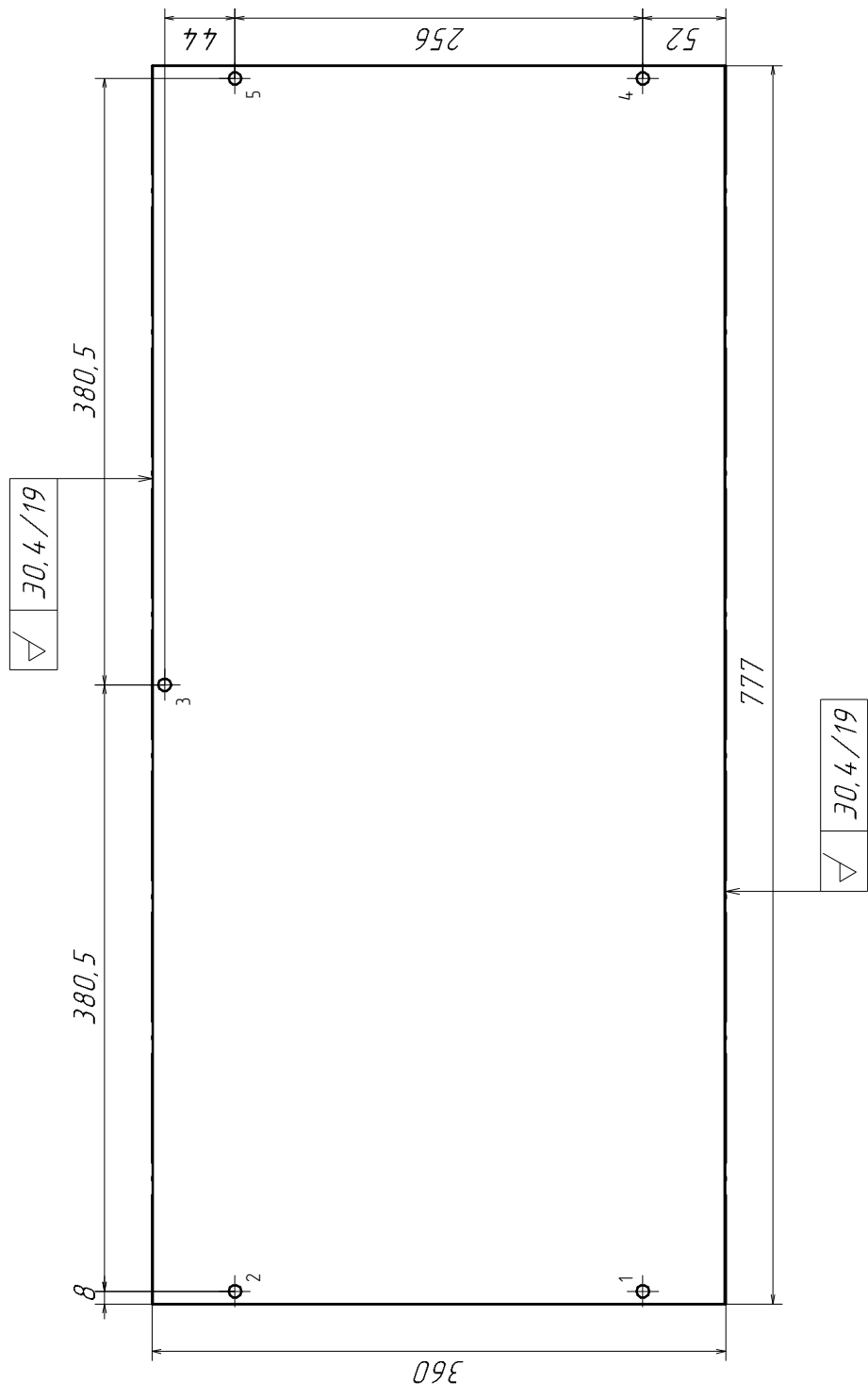
Формат	Зона	Поз.	Обозначение	Наименование	Кол.	Примечание
		10	Тумба Loupa 80 (раковина Cgea).010	планка	2	
		11	Тумба Loupa 80 (раковина Cgea).011	планка	2	
		12	Тумба Loupa 80 (раковина Cgea).012	ЗСЯ	2	
		13	Тумба Loupa 80 (раковина Cgea).013	дся прав	2	
		14	Тумба Loupa 80 (раковина Cgea).014	дся лев	2	
		18	Тумба Loupa 80 (раковина Cgea).018	ПСЯ	2	
		15(1)	Тумба Loupa 80 (раковина Cgea).15(1)	грунт.торцев	2	
		15(2)	Тумба Loupa 80 (раковина Cgea).15(2)	грунт.торцев	2	
			Тумба Loupa 80 (раковина Cgea).	*Cersanit Стюкер 80 со столешницей	2	
			Тумба Loupa 80 (раковина Cgea).	*Навес Hettich SAN 130, нагр 55кг, лев	2	
			Тумба Loupa 80 (раковина Cgea).	*Навес Hettich SAN 130, нагр 55кг, прав	2	
			Тумба Loupa 80 (раковина Cgea).	*направляющая частично выдвижения Hafele Matrix 350мм	2	
			Тумба Loupa 80 (раковина Cgea).	*Шаблон Loupa 80 Стекло лакобель 4 цвет чисто белый	2	
			Тумба Loupa 80 (раковина Cgea).	*Эксц.стяжка для плит толщ.12 мм. (Экц.D15+шток.M6) СЛОРОС	8	

Инв. № подл.	Подп. и дата
	Взам. инв. №
Инв. № дубл.	Подп. и дата
	Инв. №
Взам. инв. №	Подп. и дата
	Инв. №
Инв. № подл.	Подп. и дата
	Инв. №

Изм	Лист	№ докум.	Подп.	Дата	Лист
-----	------	----------	-------	------	------



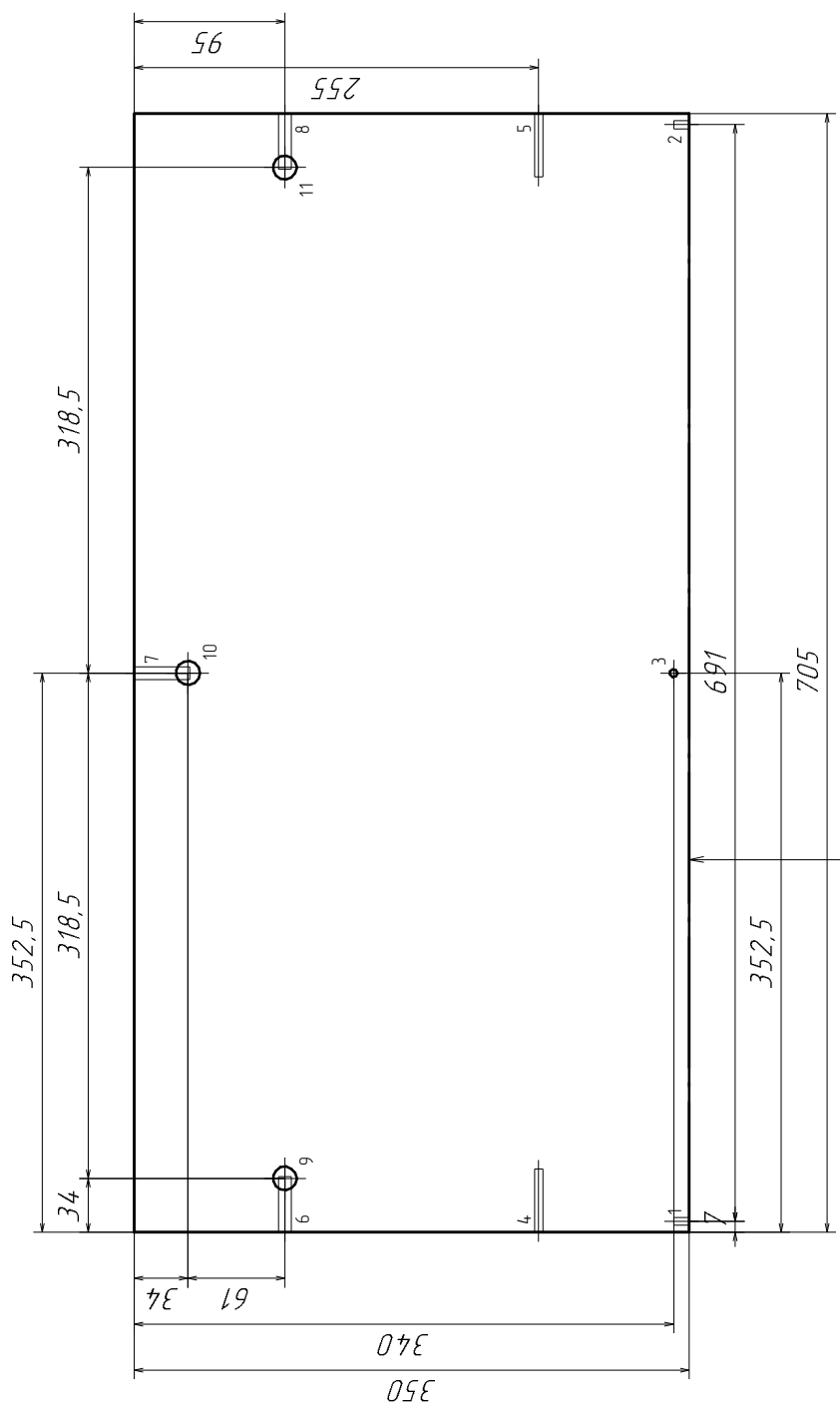
Тумба Loupa 80 (раковина Gea/005)



№	D	H	X	Y	Z	Тип
50шт Ø8 Скв						
1	8		8	52		скв.
2	8		8	308		скв.
3	8		388,5	352		скв.
4	8		769	52		скв.
5	8		769	308		скв.

Тумба Loupa 80 (раковина Gea/005)		Лист	Масса	Масштаб
НИЖНИЙ ГОРИЗОНТ				1:4,45
ИДСТ 16 мм влагостойкий цветной фанера (Арктик 0017334)		Лист 1	Листов 1	
Изм.	Лист	№ докум.	Подп.	Дата
Разраб.				
Пров.				
Т. контр.				
Н. контр.				
Утв.				
Взам. инв. №	Инв. № дубл.	Подп. и дата		

# Тумба Лоупа 80 (раковина Сгеа/006



✓ 0,5 Э0,4/19

№	D	H	X	Y	Z	Тур
20тв Ø5x10 *на						
1	5	10	7	350	11	торц.
2	5	10	698	350	11	торц.
Ø5x14 сам						
3	5	14	352,5	340		лиц.
20тв Ø5x40 Евр						
4	5	40	0	255	8	торц.
5	5	40	705	255	8	торц.
30тв Ø8x35 Экс						
6	8	35	0	95	8	торц.
7	8	35	352,5	0	8	торц.
8	8	35	705	95	8	торц.
30тв Ø15x13 Экс						
9	15	13	34	95		лиц.
10	15	13	352,5	34		лиц.
11	15	13	671	95		лиц.

# Тумба Лоупа 80 (раковина Сгеа/006

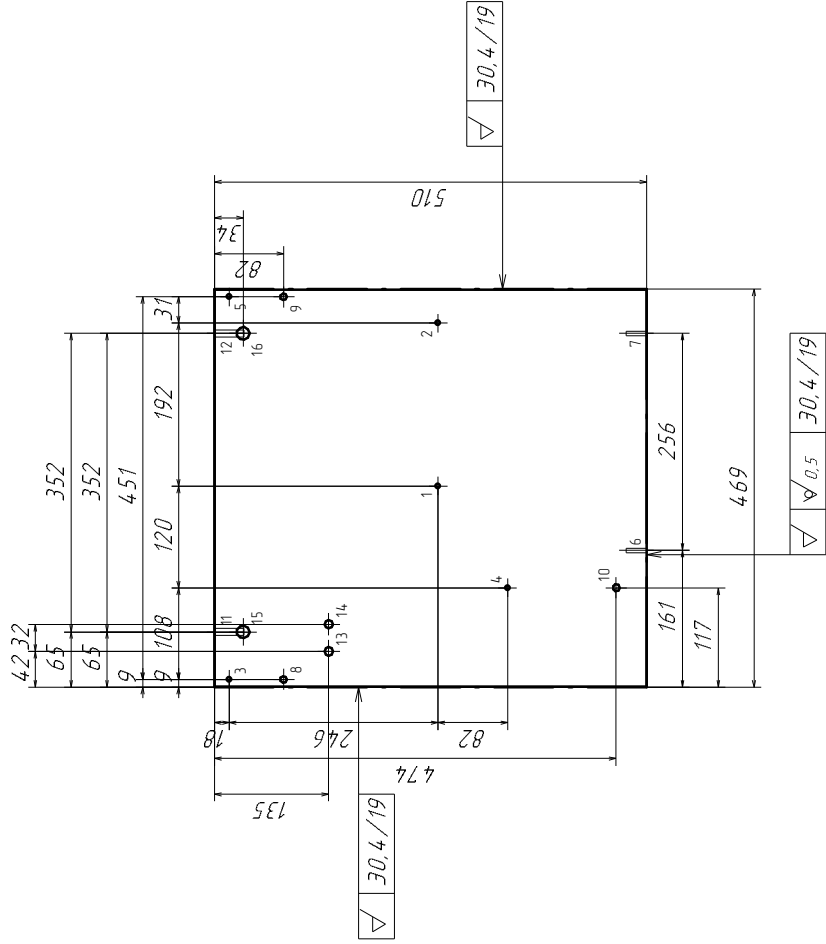
Лит.	Масса	Масштаб
		1:4,73
Лист 1	Листов 1	

## ДНО ЯЩИКА

Лист 16 мм влагостойкий цветной (эбонит) (Артикул 0017334)

Инд. № подл.	Подп. и дата
Взам. инд. №	Инд. № дубл.
Подп. и дата	

Тумба Loupa 80 (раковина Crea/007



№	D	H	X	Y	Z	Тип
20штб Ø5x13 *Ha						
1	5	13	237	264		штц
2	5	13	429	264		штц
30штб Ø5x13 ЭК						
3	5	13	9	18		штц
4	5	13	117	346		штц
5	5	13	460	18		штц
20штб Ø5x24 ЕБР						
6	5	24	161	510	8	порц
7	5	24	417	510	8	порц
20штб Ø8x10 Шка						
8	8	10	9	82		штц
9	8	10	460	82		штц
Ø8x10,1 Шка						
10	8	10	117	474		штц
20штб Ø8x35 *ЭК						
11	8	35	65	0	6	порц
12	8	35	417	0	6	порц
20штб Ø10x13 *Ha						
13	10	13	42	135		штц
14	10	13	74	135		штц
20штб Ø15x10 *ЭК						
15	15	10	65	34		штц
16	15	10	417	34		штц

Тумба Loupa 80 (раковина Crea/007		Лит.	Масса	Масштаб
док прав				1:8,87
		Лист 1		Листов 1
Изм.	Лист	№ докум.	Подп.	Дата
Разраб.				
Пров.				
Т. контр.				
Н. контр.				
Утв.				
Лист 16 мм влагостойкий цветной фанера (Арктик 0017334)				

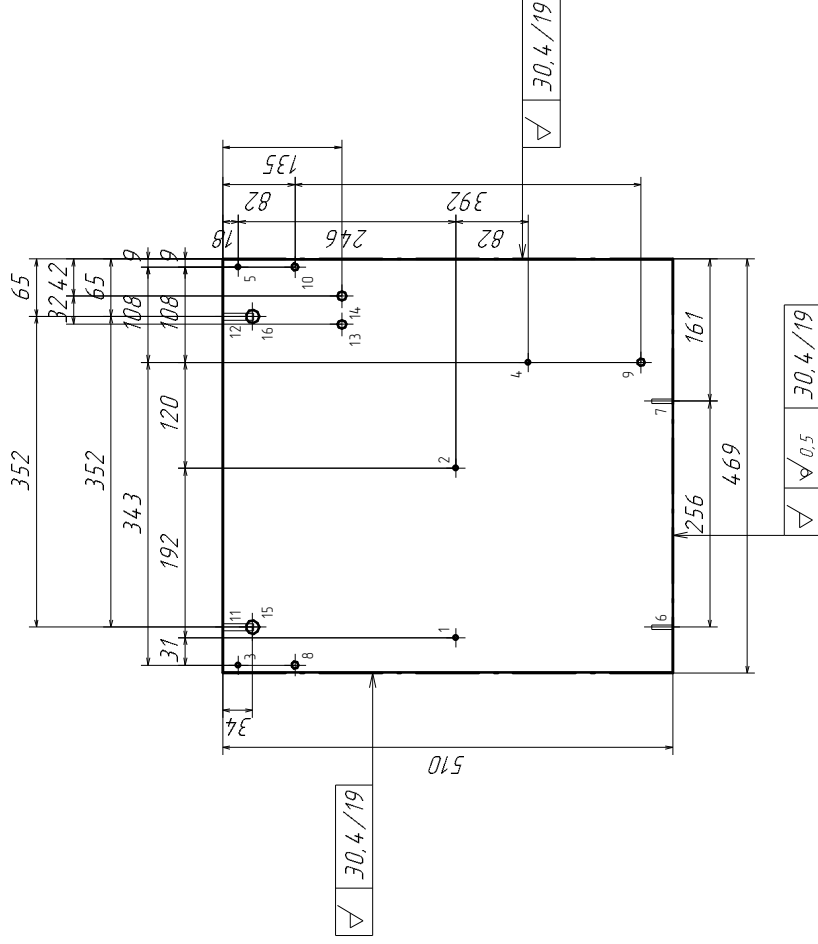
Инд. № подл.	Подп. и дата	Взам. инд. №	Инд. № дубл.	Подп. и дата
--------------	--------------	--------------	--------------	--------------

Копировал

Формат А4



# Тумба Loupa 80 (раковина Crea/008



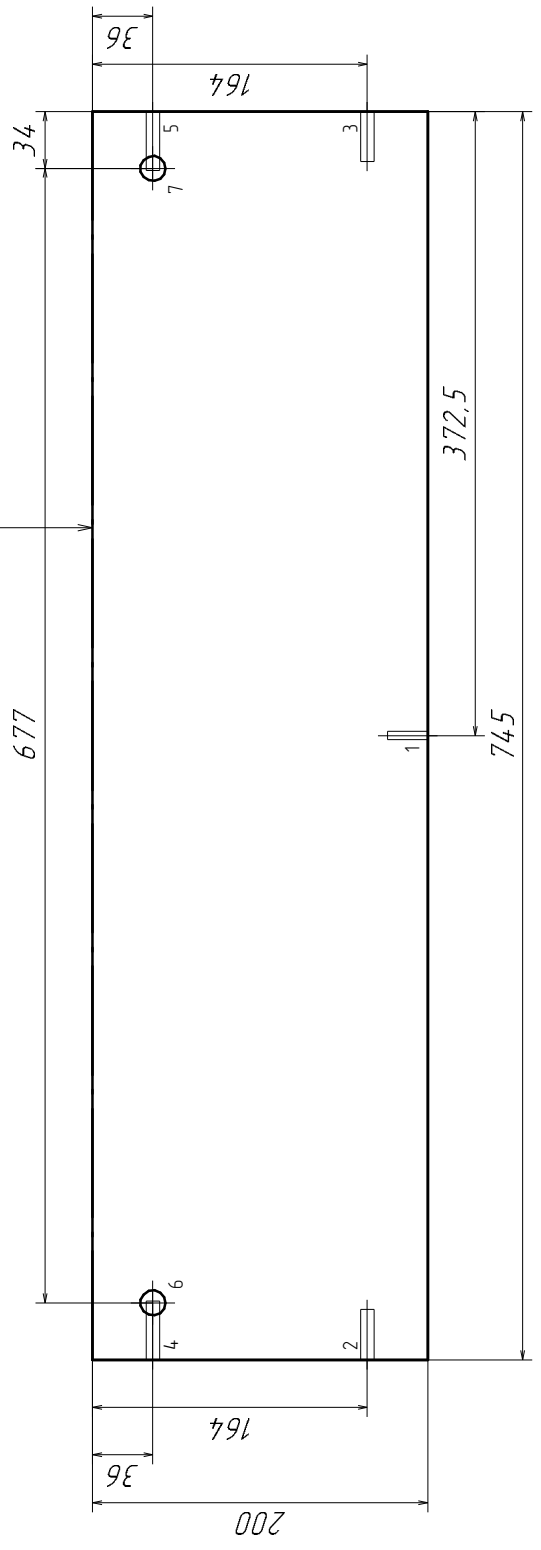
№	D	H	X	Y	Z	Тип
20мм Ø5x13 *Ha						
1	5	13	429	264		лиц.
2	5	13	237	264		лиц.
30мм Ø5x13 ЭКС						
3	5	13	460	18		лиц.
4	5	13	117	346		лиц.
5	5	13	9	18		лиц.
20мм Ø5x24 Евр						
6	5	24	417	510	8	порц.
7	5	24	161	510	8	порц.
30мм Ø8x10 Шка						
8	8	10	460	82		лиц.
9	8	10	117	474		лиц.
10	8	10	9	82		лиц.
20мм Ø8x35 *3К						
11	8	35	417	0	6	порц.
12	8	35	65	0	6	порц.
20мм Ø10x13 *Ha						
13	10	13	74	135		лиц.
14	10	13	42	135		лиц.
20мм Ø15x10 *3К						
15	15	10	417	34		лиц.
16	15	10	65	34		лиц.

Тумба Loupa 80 (раковина Crea/008		Лит.	Масса	Масштаб
ДОК ЛЕВ				1:8,53
Изм.	Лист	№ докум.	Подп.	Дата
Разраб.				
Пров.				
Т. контр.				
Н. контр.				
Утв.				
Лист 16 из 16 листов (всего листов) (Архив №017334)				
Лист 1		Листов 1		

Инд. № подл.	Подп. и дата
Взам. инд. №	Инд. № дубл.
№ инд. дубл.	Подп. и дата

Тумба Лоупа 80 (раковина Сгеа/009

√ 0,5 30,4/19

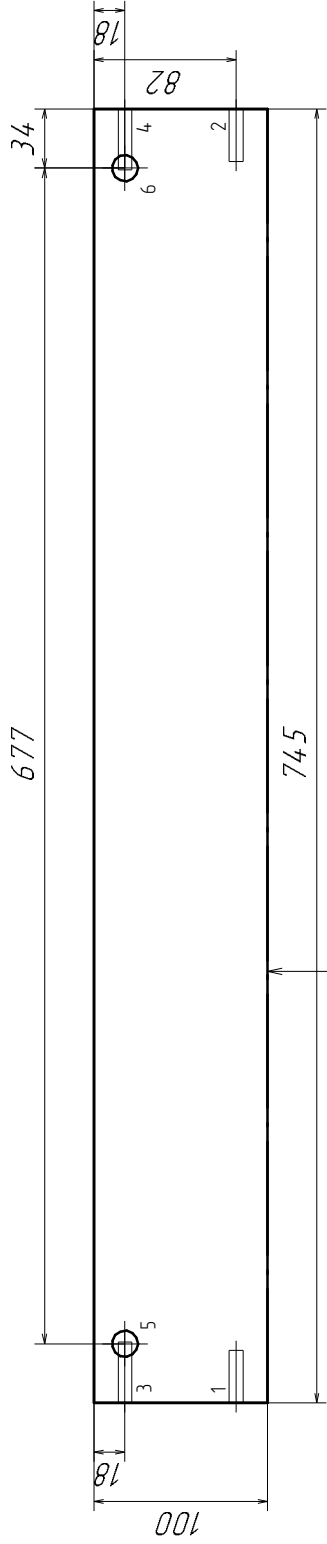


№	D	H	X	Y	Z	Тип
Ø5x24 Евр						
1	5	24	372,5	200	Ø	порц.
Ø8x29,9 Шка						
2	8	29,9	745	164	Ø	порц.
Ø8x30 Шка						
3	8	30	0	164	Ø	порц.
2шт Ø8x35 ЭКС						
4	8	35	745	36	Ø	порц.
5	8	35	0	36	Ø	порц.
2шт Ø15x13 ЭКС						
6	15	13	711	36		лиц.
7	15	13	34	36		лиц.

Тумба Лоупа 80 (раковина Сгеа/009		Лист	Масса	Масштаб
задний щит				1:4,49
		Лист 1	Листов 1	
Изм.	Лист	№ докум.	Подп.	Дата
Разраб.				
Пров.				
Т.контр.				
Н.контр.	ИДСТ 16 мм влагостойкий цветной (эбонит) (Арктика) ØØ17334)			
Утв.				

Инд. № подл.	Подп. и дата	Взам. инв. №	Инд. № дубл.	Подп. и дата
--------------	--------------	--------------	--------------	--------------

# Тумба Лоупа 80 (раковина Сгеа/010



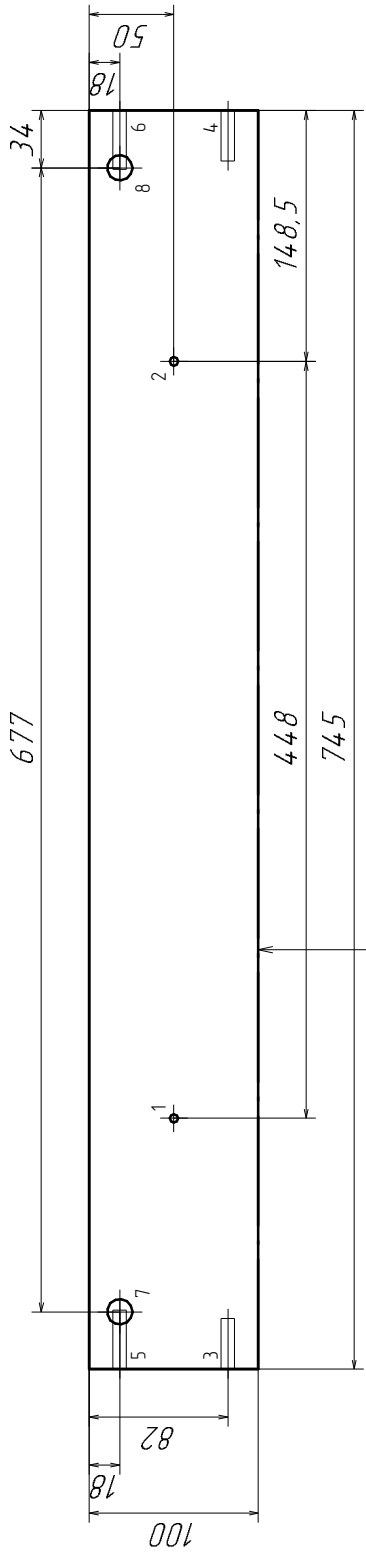
▽ √0,5 30.4/19

№	D	H	X	Y	Z	Тип
2шт Ø8x30 Шка						
1	8	30	745	82	8	торц.
2	8	30	0	82	8	торц.
2шт Ø8x35 Экс						
3	8	35	745	18	8	торц.
4	8	35	0	18	8	торц.
2шт Ø15x13 Экс						
5	15	13	711	18		лиц.
6	15	13	34	18		лиц.

Тумба Лоупа 80 (раковина Сгеа/010		Лист	Масса	Масштаб
ПЛАНКА				1:4,33
		Лист 1	Листов 1	
Изм. Лист		№ докум.	Подп.	Дата
Разраб.				
Пров.				
Т. контр.				
Н. контр.				
Утв.				
Лист 16 мм влагостойкий цветной фанера (Арктикфл 0017334)				

Инд. № подл.	Подп. и дата	Взам. инв. №	Инд. № дубл.	Подп. и дата
--------------	--------------	--------------	--------------	--------------

# Тумба Лоупа 80 (раковина Сгеа/011)



✓	0.5	30.4/19
---	-----	---------

№	D	H	X	Y	Z	Тип
20шт Ø5 отв						
1	5		596,5	50		скв.
2	5		148,5	50		скв.
20шт Ø8x30 Шка						
3	8	30	745	82	8	торц.
4	8	30	0	82	8	торц.
20шт Ø8x35 Экс						
5	8	35	745	18	8	торц.
6	8	35	0	18	8	торц.
20шт Ø15x13 Экс						
7	15	13	711	18		лиц.
8	15	13	34	18		лиц.

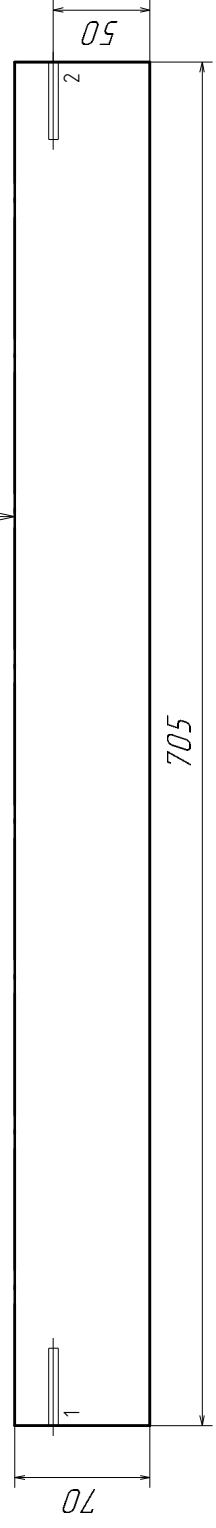
Тумба Лоупа 80 (раковина Сгеа/011)		Лит.	Масса	Масштаб
ПЛАНКА				1:4,45
Изм.	Лист	№ докум.	Подп.	Дата
Разраб.				
Пров.				
Т. контр.				
Н. контр.	ИДСТ 16 мм влагостойкий цветной фанера (Арктика 0017334)			
Утв.	Лист 1	Листов 1		

Инд. № подл.	Подп. и дата	Взам. инв. №	Инд. № дубл.	Подп. и дата
--------------	--------------	--------------	--------------	--------------

Тумба Лопа 80 (раковина Среа/012

Инд. № подл.	
Подп. и дата	
Взам. инв. №	
Инд. № дубл.	
Подп. и дата	

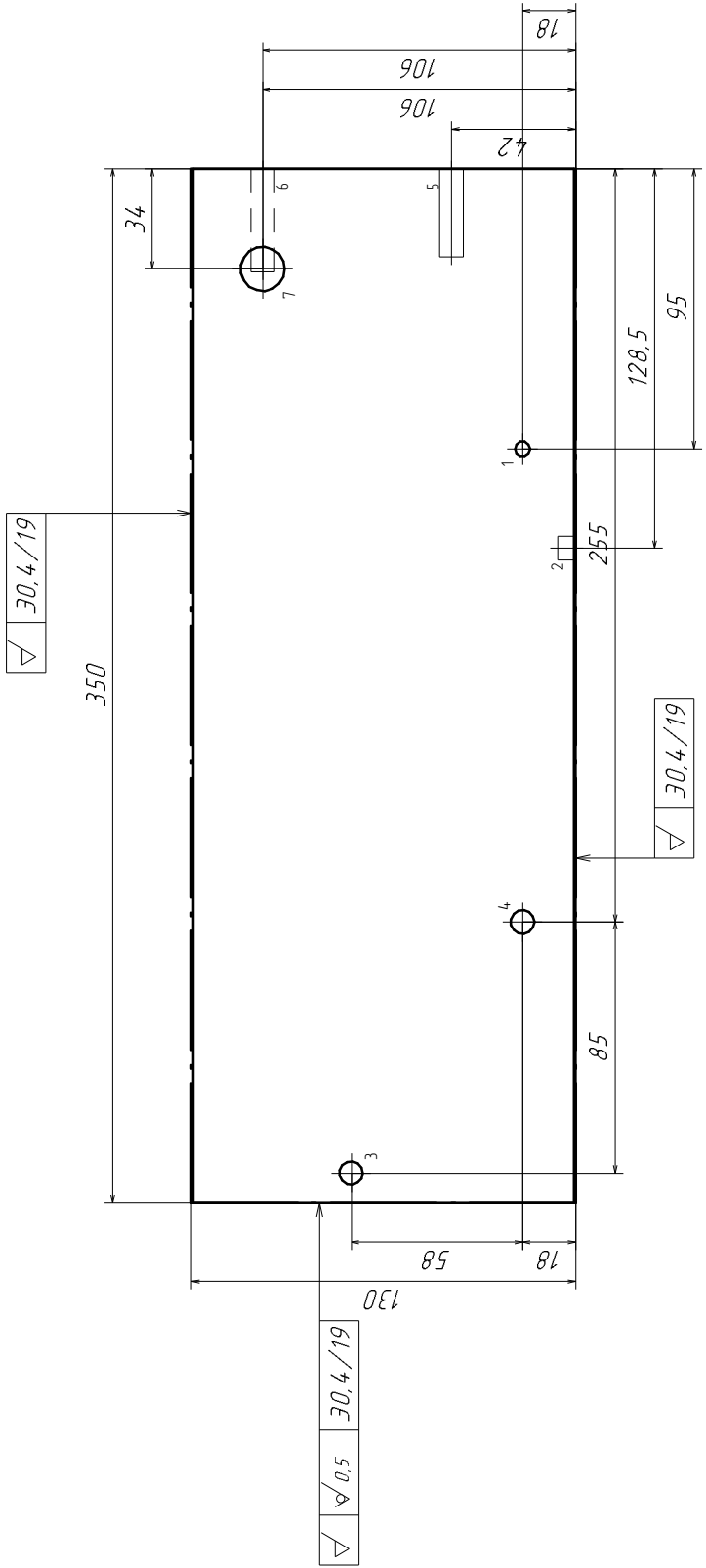
▽ 0.5 30.4/19



№	D	H	X	Y	Z	Тип
20тв Ø5x40 Евр						
1	5	40	0	50	8	перф.
2	5	40	705	50	8	перф.

Тумба Лопа 80 (раковина Среа/012		Лит.	Масса	Масштаб
ЗСЯ				1:3,89
		Лист 1		Листов 1
Изм.	Лист	№ докум.	Подп.	Дата
Разраб.				
Пров.				
Т. контр.				
Н. контр.	ИДСТ 16 мм влагостойкий цветной фанера (Арктик 0017334)			
Утв.				

# Тумба Лоупа 80 (раковина Сгеа/013)

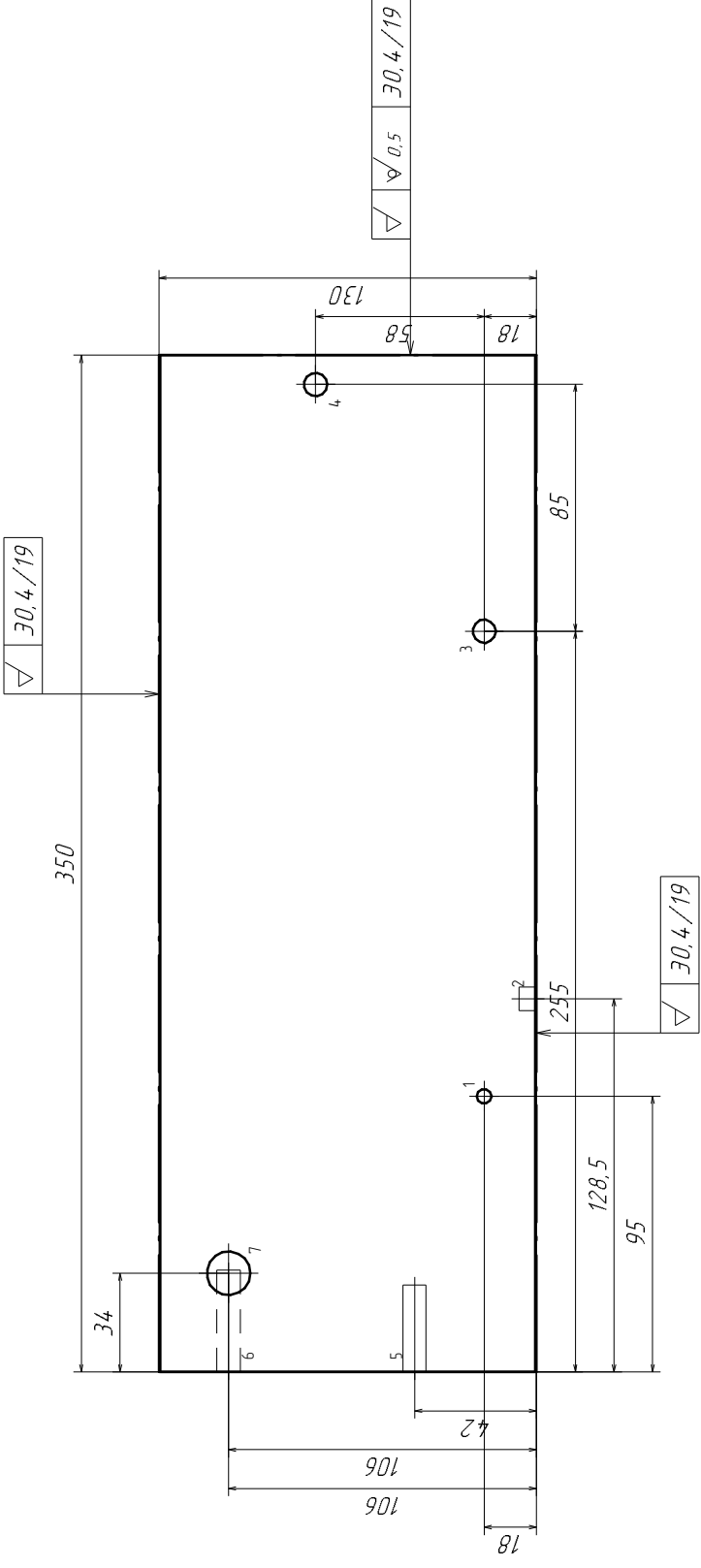


№	D	H	X	Y	Z	Tun
Ø5x13 Экс						
1	5	13	95	18		лиц.
Ø8x6 *на						
2	8	6	128,5	0	6	порт.
2отб Ø8 Евр						
3	8		340	76		скв.
4	8		255	18		скв.
Ø8x30 Шка						
5	8	30	0	42	8	порт.
Ø8x35 Экс						
6	8	35	0	106	8	порт.
Ø15x13 Экс						
7	15	13	34	106		лиц.

Тумба Лоупа 80 (раковина Сгеа/013)				Лит.	Масса	Масштаб
дся прав						1:2,49
				Лист 1		Листов 1
Изм.	Лист	№ докум.	Подп.	Дата		
Разраб.						
Пров.						
Т. контр.						
Н. контр.	ИДСТ 16 мм влагостойкий цветной фанера (Арктик 0017334)					
Утв.						

Инд. № подл.	Подп. и дата	Взам. инд. №	Инд. № дубл.	Подп. и дата
--------------	--------------	--------------	--------------	--------------

# Тумба Loupa 80 (раковина Crea/014)



№	D	H	X	Y	Z	Тип
Ø5x13 Экс						
1	5	13	95	18		лиц.
Ø8x6 *на						
2	8	6	128,5	0	6	порц.
2 отв Ø8 Евро						
3	8		255	18		скв.
4	8		340	76		скв.
Ø8x30 Шка						
5	8	30	0	42	8	порц.
Ø8x35 Экс						
6	8	35	0	106	8	порц.
Ø15x13 Экс						
7	15	13	34	106		лиц.

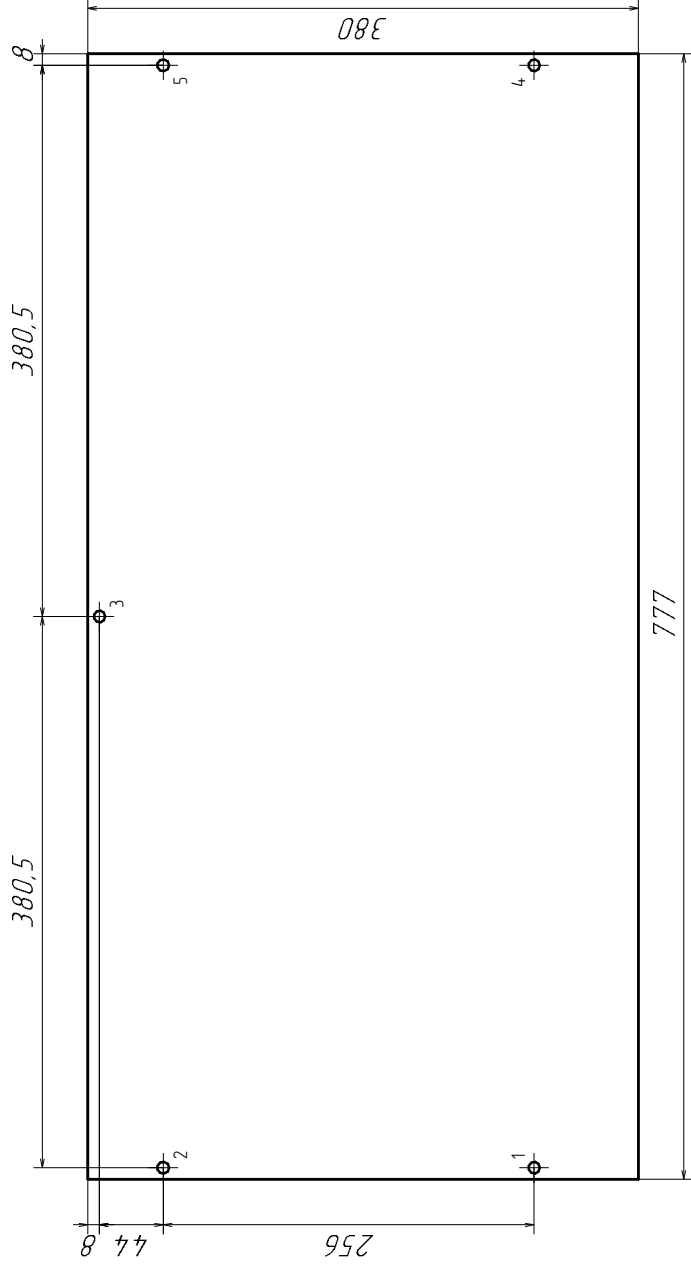
Тумба Loupa 80 (раковина Crea/014)		Лист	Масса	Масштаб
дся лев				1:2,51
		Лист 1	Листов 1	
Изм	Лист	№ докум.	Подп.	Дата
Разраб.				
Пров.				
Т. контр.				
Н. контр.	ИДСТ 16 мм влагостойкий цветной фанера (Арктика 0017334)			
Утв.				

Инд. № подл.	Подп. и дата	Взам. инв. №	Инд. № дубл.	Подп. и дата
--------------	--------------	--------------	--------------	--------------





# Тумба Лоупа 80 (раковина Grey/016)



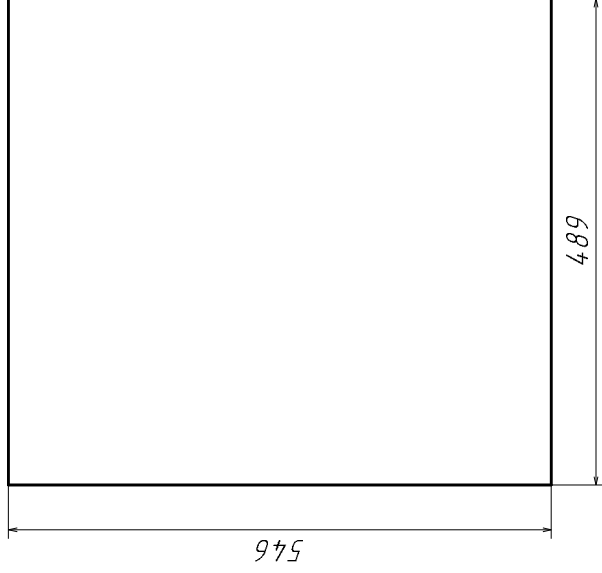
Поз	Материал	Артикул	Толщина
16б	Лакокрасочное покрытие - белое глянцевое		0
16а	Грунтовое покрытие		0
16	МДФ 10 мм 2-сторонний белый	0002392	10

№	D	H	X	Y	Z	Тип	
						50мм Ø8	Евр
1	8		769	308			скв.
2	8		769	52			скв.
3	8		388,5	8			скв.
4	8		8	308			скв.
5	8		8	52			скв.

Инд. № подл.	Подл. и дата	Взам. инв. №	Инд. № дубл.	Подл. и дата
--------------	--------------	--------------	--------------	--------------

Тумба Лоупа 80 (раковина Grey/016)				Лит.	Масса	Масштаб
Фальш нижний горизонт						1:5,19
МДФ 10 мм 2-сторонний белый (Артикул 0002392)				Лист 1	Листов 1	

Тумба Лопа 80 (ракковина Сгеа).017



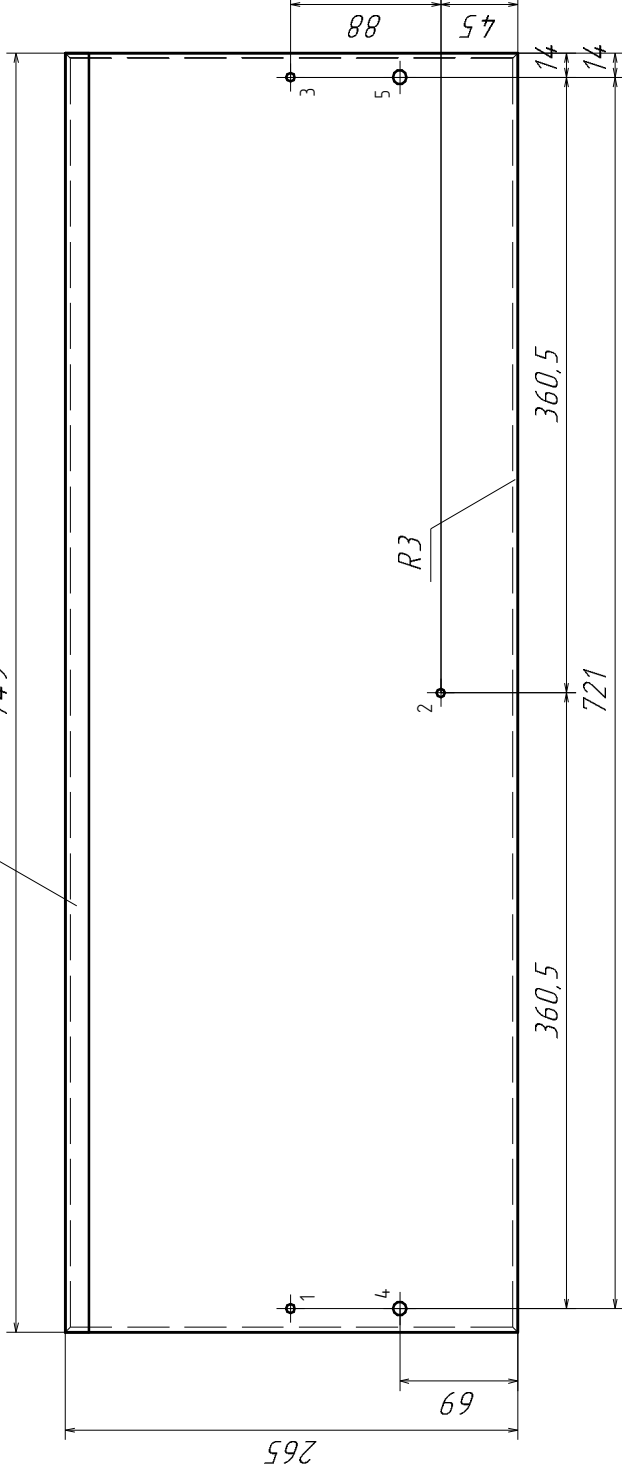
Поз.	Материал	Артикул	Толщина
17б	Лакокрасочное покрытие - белое глянецовое		0
17а	Грунтовое покрытие		0
17	МДФ 10 мм 2-сторонний белый	0002392	10
17а	Грунтовое покрытие		0
17б	Лакокрасочное покрытие - белое глянецовое		0

Тумба Лопа 80 (ракковина Сгеа).017				Лит.	Масса	Масштаб
						1:7,57
фальш бок прав				Лист	1	Листов
						1
МДФ 10 мм 2-сторонний белый (Артикул 0002392)						

Инд. № подл.	Инд. № дубл.	Взам. инв. №	Инд. № дубл.	Инд. № подл.
Подп. и дата	Подп. и дата			

# Тумба Лопа 80 (раковина Greal.018)

ручка Древя 749



Поз.	Материал	Артикул	Толщина
18	МДФ 19 мм 2-сторонний белый	1020599	19
18а	Грунтовое покрытие		0
18б	Лакокрасочное покрытие - белое глянцевое		0

№	D	H	X	Y	Z	Тип
3отв Ø5x13 Экс						
1	5	13	735	133		лиц.
2	5	13	374,5	45		лиц.
3	5	13	14	133		лиц.
2отв Ø8x10 Шка						
4	8	10	735	69		лиц.
5	8	10	14	69		лиц.

Тумба Лопа 80 (раковина Greal.018)			
ПСЯ		Лит.	Масса
		Лист 1	Листов 1
		Масштаб 1:4,41	
МДФ 19 мм 2-сторонний белый (Артикул 1020599)			

Инд. № подл.	Подп. и дата
Взам. инв. №	Инд. № дубл.
Подп. и дата	