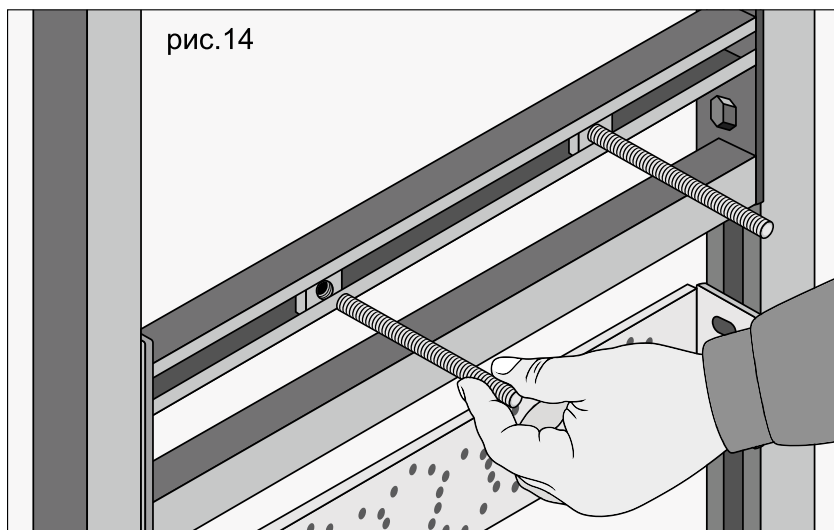
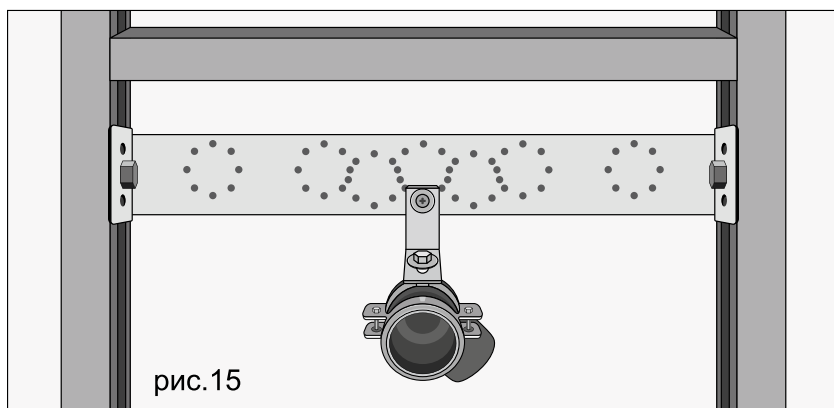


Установить закладные шайбы, вкрутить крепежные шпильки (рис.14).



Установить сантехнический хомут и отвод (рис.15).



Монтаж завершен!

Контакты сервисных центров находятся на сайте завода

[www.aquatek-rf.ru](http://www.aquatek-rf.ru)

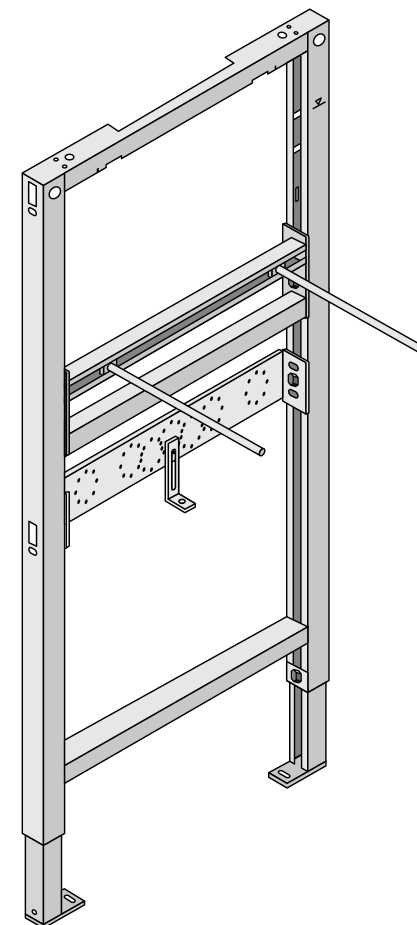
Служба технической поддержки 8 800 600 15 57

С уважением, AQUATEK

AQUATEK

**ИНСТРУКЦИЯ**  
**ПО УСТАНОВКЕ МОНТАЖНОЙ РАМЫ**  
**ДЛЯ ПОДВЕСНОЙ РАКОВИНЫ**

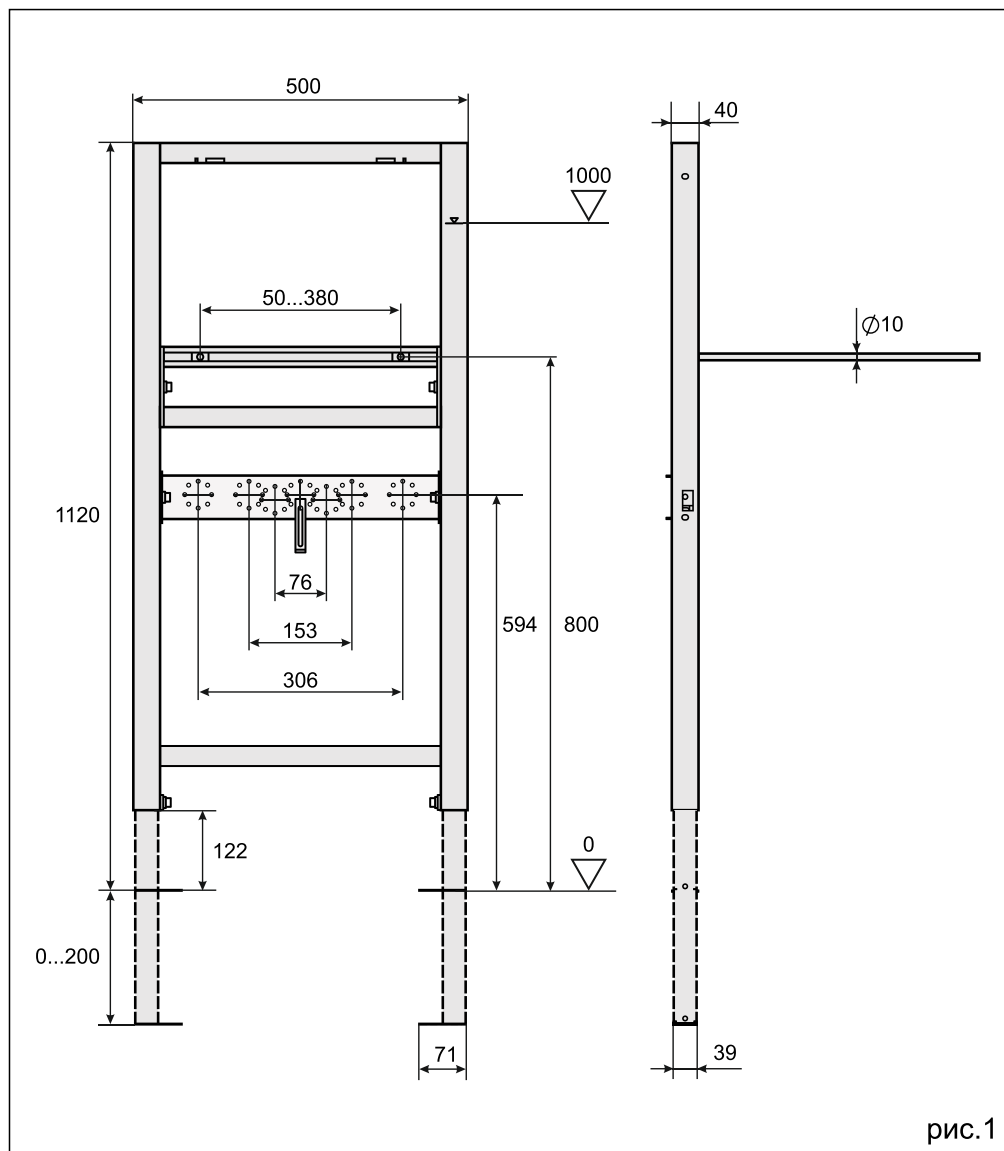
**INSR-0000001**



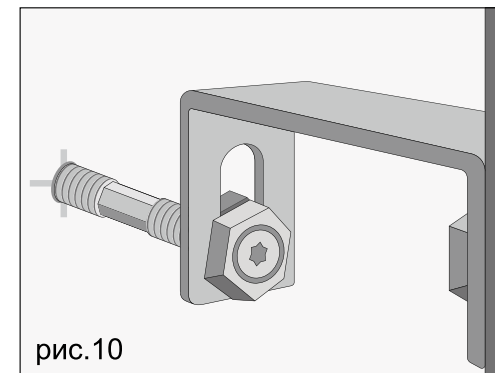
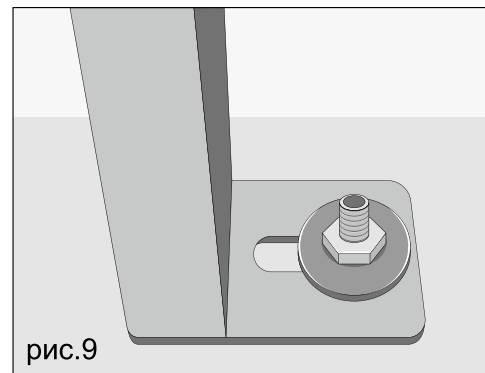
## Уважаемый клиент!

Мы благодарим Вас за выбор продукции «**AQUATEK**».  
Пожалуйста, прежде чем приступить к установке внимательно ознакомьтесь с инструкцией.

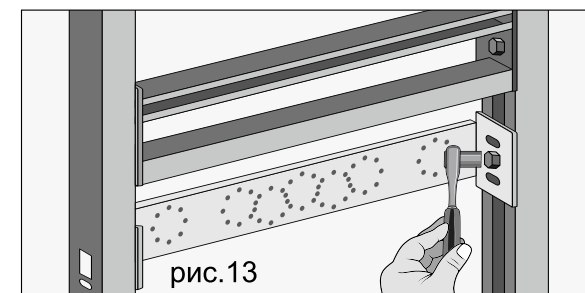
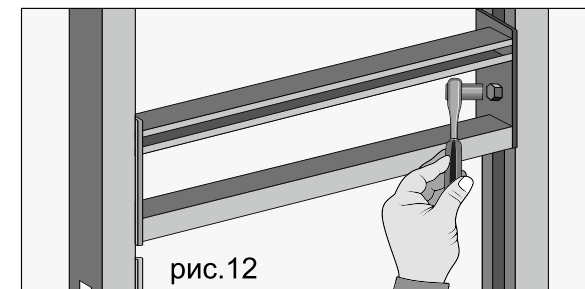
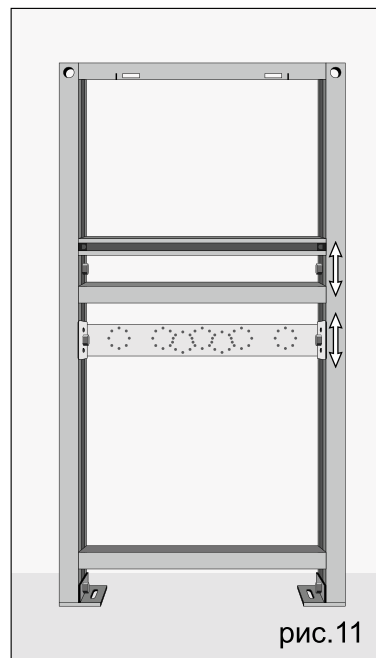
### ТЕХНИЧЕСКАЯ ХАРАКТЕРИСТИКА ИЗДЕЛИЯ



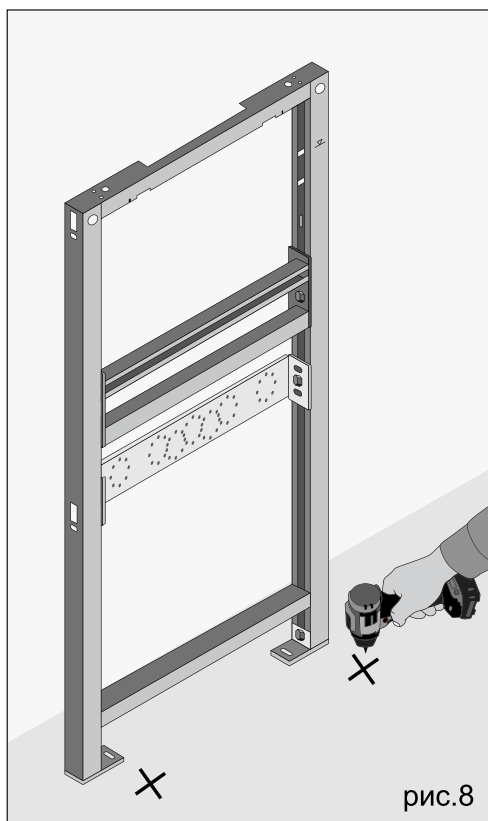
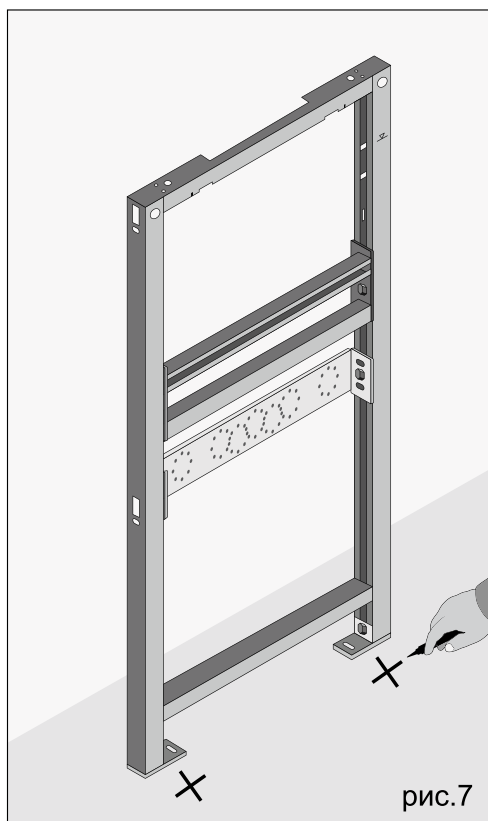
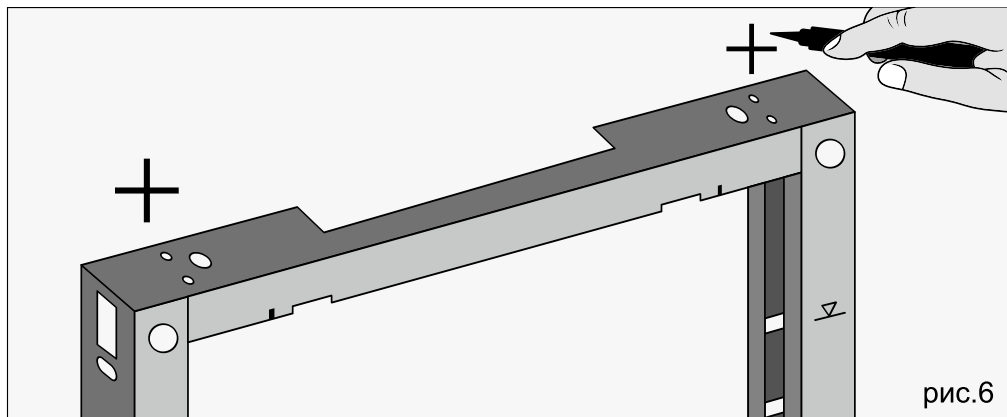
Закрепить монтажную раму (рис.9,10).



Отрегулировать панели для крепления и подключения по необходимой высоте (рис.11) и зафиксировать (рис.12, 13).



Сделать разметку мест креплений (рис. 6,7), просверлить отверстия под крепеж (рис.8).

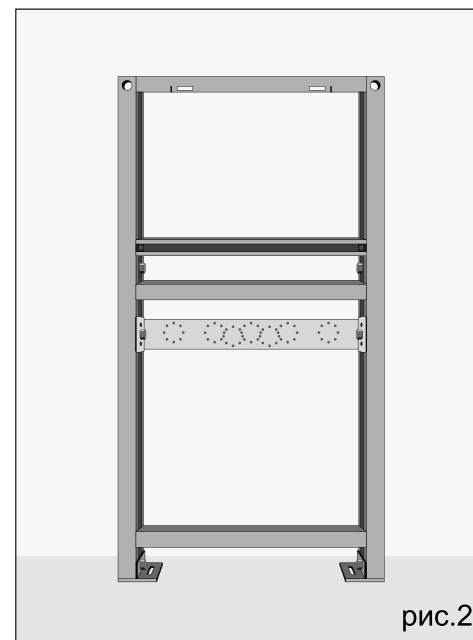


## КОМПЛЕКТАЦИЯ ИЗДЕЛИЯ

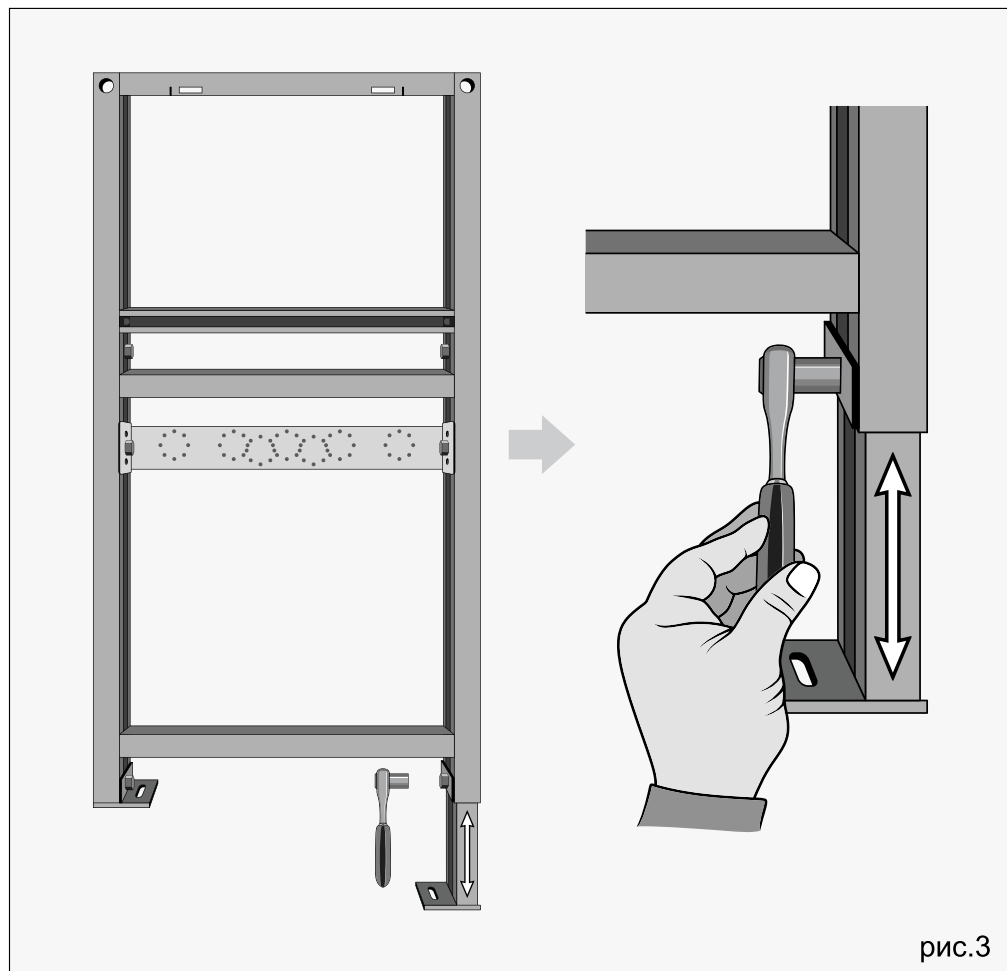
Наименование комплектующих	Aquatek Standart Монтажная рама для подвесной раковины 1120*500*60 мм
Монтажная рама	1
Сантехнический хомут	1
Сантехнический отвод	1
Крепежный комплект к полу и стене	1
Крепежный комплект для крепления раковины	1
Инструкция	1

## УСТАНОВКА МОНТАЖНОЙ РАМЫ

Определить место установки монтажной рамы (рис.2).



Отрегулировать высоту установки и зафиксировать (рис.3).



Выставить раму по уровню (рис.4,5).

