

Двойной крючок, серия MONACO

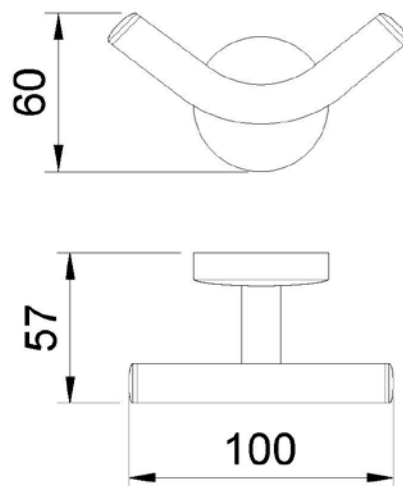

- Двойной крючок из полированной хромированной латуни.
- Долговечность и устойчивость к ржавчине и коррозии.
- Простота установки и очистки.
- Подходит для общественных мест.

ТЕХНИЧЕСКАЯ ИНФОРМАЦИЯ

- Изготовлен из полированной хромированной латуни.
- Размеры: высота 60 x ширина 100 x глубина 57 (мм).
- Скрытые крепления.
- Крепежные элементы в комплекте.

КРАТКОЕ ОПИСАНИЕ

Серия NOFER Monaco. Двойной крючок из полированной хромированной латуни. Размеры: высота 60 x ширина 100 x глубина 57 (мм).

ЧЕРТЕЖ


Размеры указаны в мм



NOFER S.L.
 Avenida de la fama, 118
 08940 · Cornellà de Llobregat (Barcelona)
 Tel +34 934 742 423 · Fax +34 934 743 548
 export@nofer.com · www.nofer.com

Related Products



16370.B



16381.B



16372.B



16379.B



16374.B



16376.B