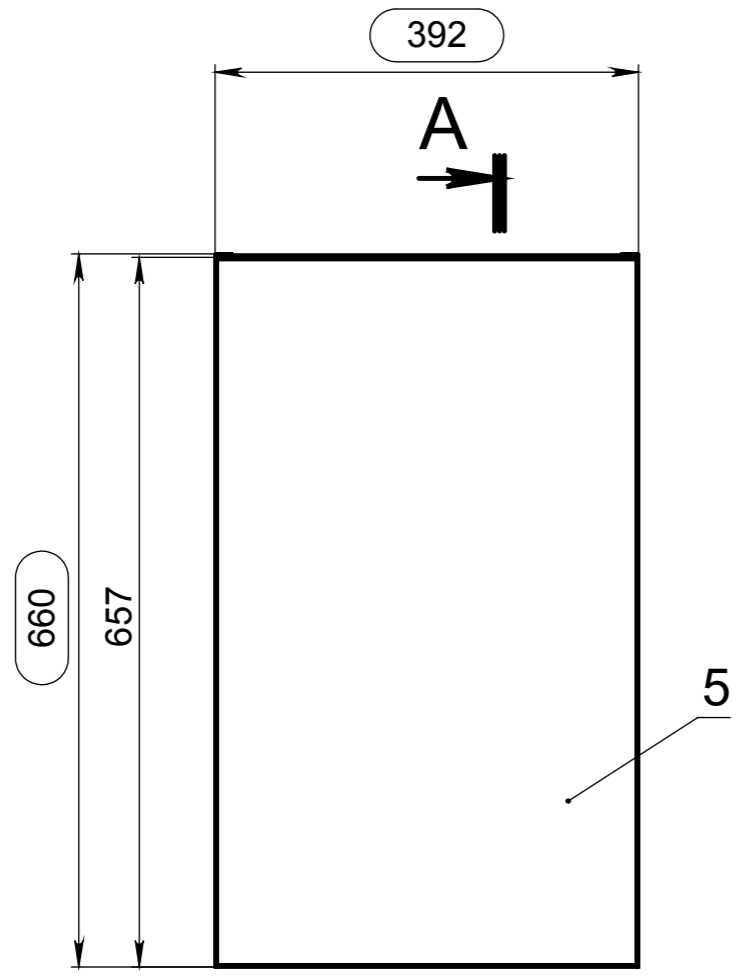
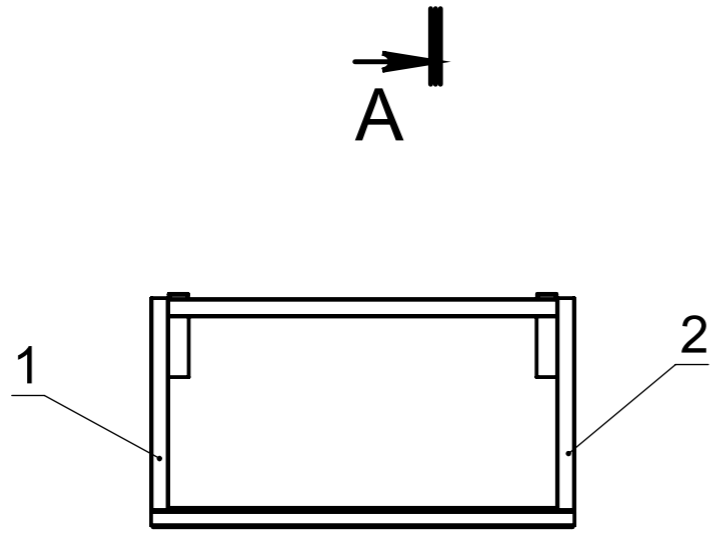
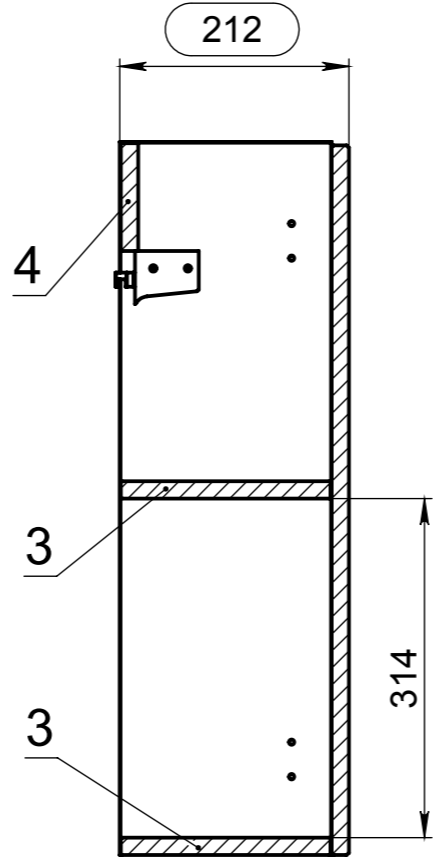


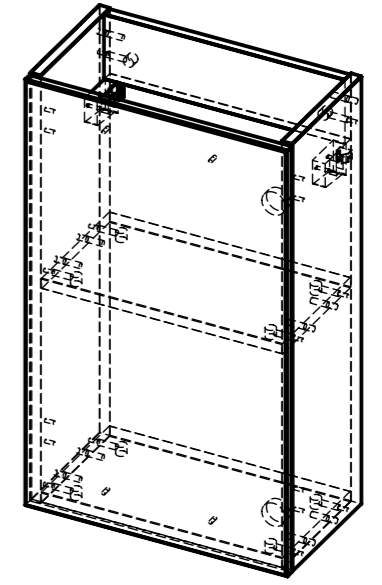
Справ. №
Подп. и дата
Инв. № дубл.
Взам. инв. №
Подп. и дата
Инв. № подл.



A-A (1 : 7)



ПОЗ.	ОБОЗНАЧЕНИЕ	К-ВО
1	80.05.01 Стенка боковая	1
2	80.05.01-01 Стенка боковая	1
3	80.05.03 Полик	2
4	80.05.04 Царга	1
5	80.05.05 Дверь	1
6	Подвес для шкафчиков регулируемый	2



					80.05			
Изм.	Лист	№ докум.	Подп.	Дата	Тумба под раковину 40 MELAR под Сото	Лит.	Масса	Масштаб
Разраб.		Середа		22.02.2018				1:10
Пров.						Лист 1	Листов 6	
Т. контр.								
Н. контр.					Ум-к 40 Сото	ООО "АВН"		
Утв.		Каштальян						